

# Neu · New · Nouveau

Z 4800 / ..., Z 4801 / ..., Z 4810 / ..., Z 4811 / ...

Beschriftungseinheit

Marking unit

Insert d'écriture

Wechseleinsatz

Interchangeable insert

Insert interchangeable



Die HASCO Beschriftungseinheit Z 4800 / ... mit austauschbarem Wechseleinsatz Z 4801 / ... überzeugt durch ein einfaches Austauschen des Wechseleinsatzes oder der kompletten Einheit von der Trennebene aus. Die aufwendige Demontage des gesamten Spritzgießwerkzeuges, wie man es bei herkömmlichen Schriftstempeln kennt, entfällt. Das praxiserprobte Wechselprinzip von Z 4800 / ... wurde jetzt auch für die runde Ausführung Z 4810 / ... übernommen.

The HASCO marking unit Z 4800 / ... with interchangeable insert Z 4801 / ... is unique due to its simple method of exchanging the interchangeable insert or the complete unit from the parting line. The costly dismantling of the complete injection mould, which has been the case with traditional marking inserts, is no longer necessary. The proven interchangeable principle from Z 4800 / ... has now also been adapted for the round version Z 4810 / ... .

Le insert d'écriture Z 4800 / ... de HASCO avec l'insert interchangeable Z 4801 / ... sait convaincre grâce à l'échange rapide de l'insert interchangeable, ou bien de l'unité complète, depuis le niveau de séparation. Le démontage compliqué et coûteux de l'ensemble du moule, tel qu'on le connaît des inserts d'écriture conventionnels, est supprimé. Le principe éprouvé de changement du Z 4800 / ... a été également repris pour la version ronde Z 4810 / ... .

## Besondere Merkmale

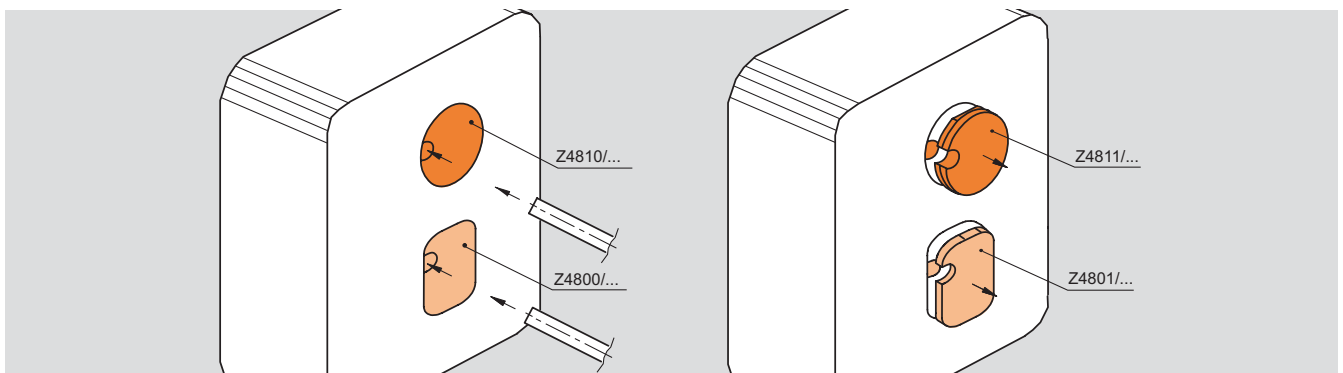
- Schnelles, wirtschaftliches Austauschen des Wechseleinsatzes von der Trennebene aus.
- Weniger Stillstandzeiten in der Produktion durch kürzere Wechselzeiten.
- Wechseleinsatz Z 4801 / ... und Z 4811 / ... als Einzelteil erhältlich.
- Je nach Beschriftung kann zwischen eckiger (Z 4800 / ...) und runder Ausführung (Z 4810 / ...) gewählt werden.

## Features

- Quick and economic exchange of the removable insert from the parting line.
- Shorter replacement times mean less production downtime.
- Removable insert Z 4801 / ... and Z 4811 / ... available as separate unit.
- There is a choice between a square (Z 4800 / ...) and round version (Z 4810 / ...) depending on the marking.

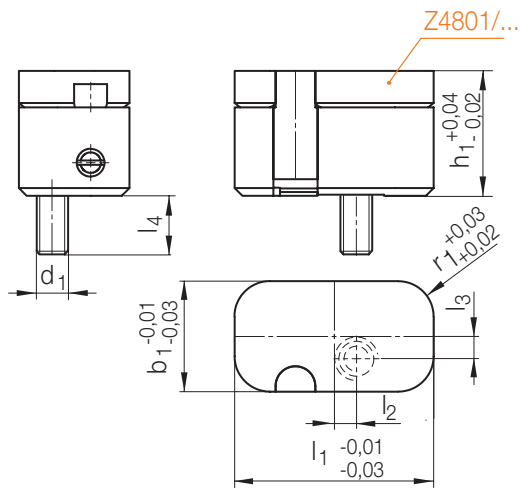
## Caractéristiques particulières

- Remplacement rapide et économique de l'insert interchangeable depuis le niveau de séparation.
- Réduction des temps d'immobilisation dans la production grâce à des temps de remplacement réduits.
- L'insert interchangeable Z 4801 / ... et Z 4811 / ... est disponible comme élément isolé.
- Selon le texte, il est possible de choisir entre la version carrée (Z 4800 / ...) et la version ronde (Z 4810 / ...).



## Z 4800 / ...

Beschriftungseinheit  
Marking unit  
Insert d'écriture

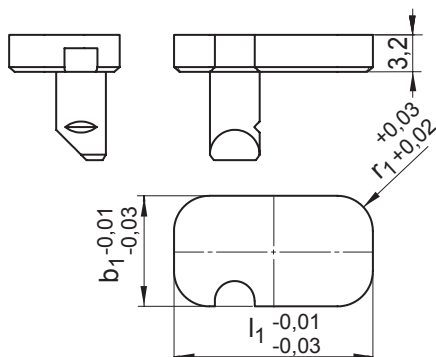


$r_1$	$l_4$	$l_3$	$l_2$	$d_1$	$h_1$	$l_1$	$b_1$	Nr. / No.	EDV-Nr.
3,2	5	2	2,5	M3	11,2	<b>18</b>	<b>10</b>	Z 4800/18x10	589893
3,5	4	4	4,5		12,7	<b>25</b>	<b>20</b>	Z 4800/25x20	589894
		6,5	8			<b>35</b>	<b>25</b>	Z 4800/35x25	589895

## Z 4801 / ...

Wechseleinsatz  
Interchangeable insert  
Insert interchangeable

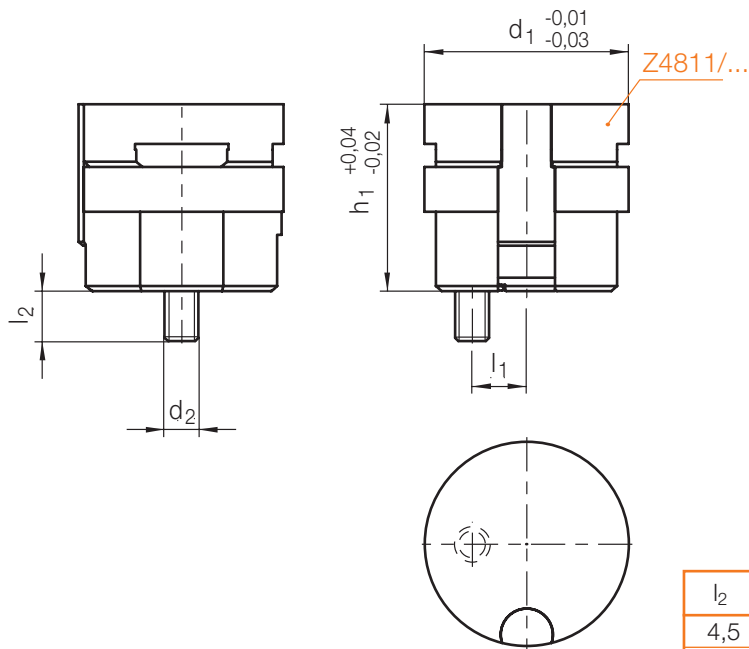
Mat.: 1.2767 / 53+2 HRC



$r_1$	$l_1$	$b_1$	Nr. / No.	EDV-Nr.
3,2	<b>18</b>	<b>10</b>	Z 4801/18x10	589896
3,5	<b>25</b>	<b>20</b>	Z 4801/25x20	589897
	<b>35</b>	<b>25</b>	Z 4801/35x25	589898

## Z4810/...

Beschriftungseinheit, rund  
 Marking unit, round  
 Insert d'écriture, rond

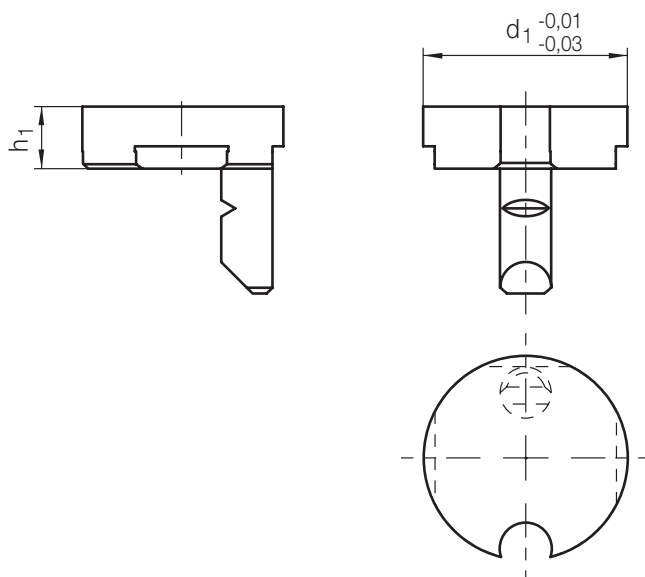


$l_2$	$l_1$	$h_1$	$d_2$	$d_1$	Nr./No.	EDV-Nr.
4,5	4,8	16,5	M3	<b>18</b>	Z4810/18	2003012
7,5	7	18,5	M4	<b>25</b>	Z4810/25	2003013
6	10	20		<b>35</b>	Z4810/35	2003014

## Z4811/...

Wechseleinsatz  
 Interchangeable insert  
 Insert interchangeable

Mat.: 1.2767 / 53+2 HRC



$h_1$	$d_1$	Nr./No.	EDV-Nr.
5,5	<b>18</b>	Z4811/18	2003015
	<b>25</b>	Z4811/25	2003016
	<b>35</b>	Z4811/35	2003017

