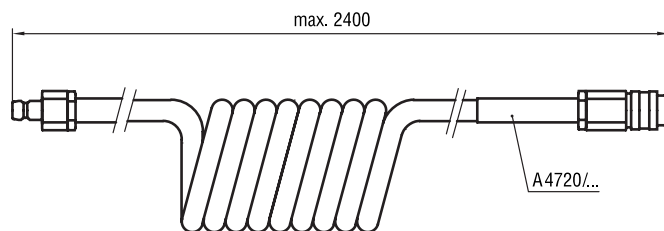
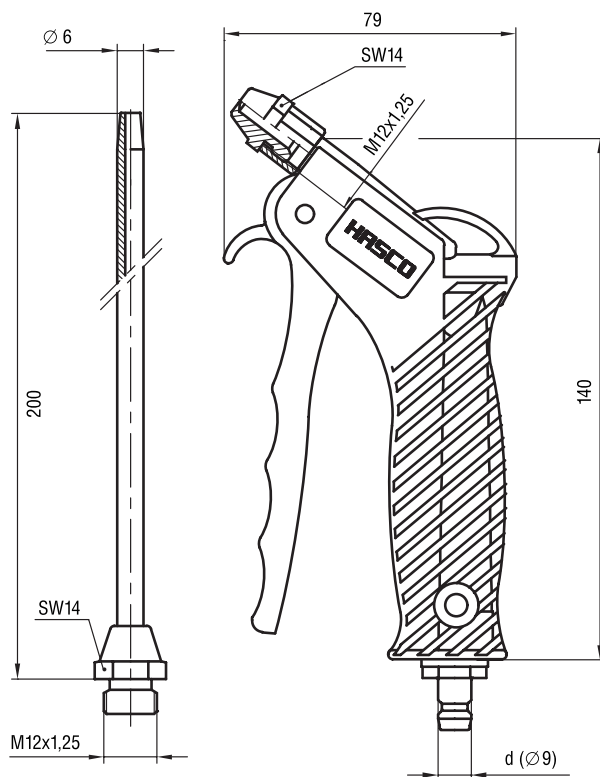


## A 4700/...

Ausblasepistole mit Düsen und Schlauch  
Air blow gun, with nozzles and hose  
Pistolet à air avec buses et tuyau



d	Nr. / No.
9	A 4700 / 9

Die neue HASCO-Ausblasepistole A 4700/... ist ein unentbehrlicher Helfer in jeder Werkstatt. Vorteilhaft einsetzbar in allen Bereichen des Werkzeug-, Vorrichtung- und Maschinenbaues.

The new HASCO-Air blow gun A 4700/... an indispensable tool for every shop! Advantageous application in all areas of mould- and jig making industries as well as in mechanical engineering.

Le nouveau pistolet à air HASCO A 4700/... représente une aide indispensable dans tous les ateliers. Il convient particulièrement à une utilisation dans tous les domaines de la fabrication d'outillages, la construction de gabarits et montures et la construction mécanique.

### Besondere Merkmale

- Ergonomisch geformte Ausblasepistole aus verstärktem PA (Polyamid)
- Geringes Gewicht
- Verlängerungsrohr zum Ausblasen tiefer Sacklöcher
- Praxisbewährter Spiralschlauch aus PUR (Polyurethan), beständig gegen Öle

### Features

- Ergonomic design of air blow gun made of reinforced PA (Polyamide)
- Light weight
- Extension nozzle used for cleaning of deep blind holes
- Tried-and-tested spiral hose made of PUR (Polyurethane), oil-resisting

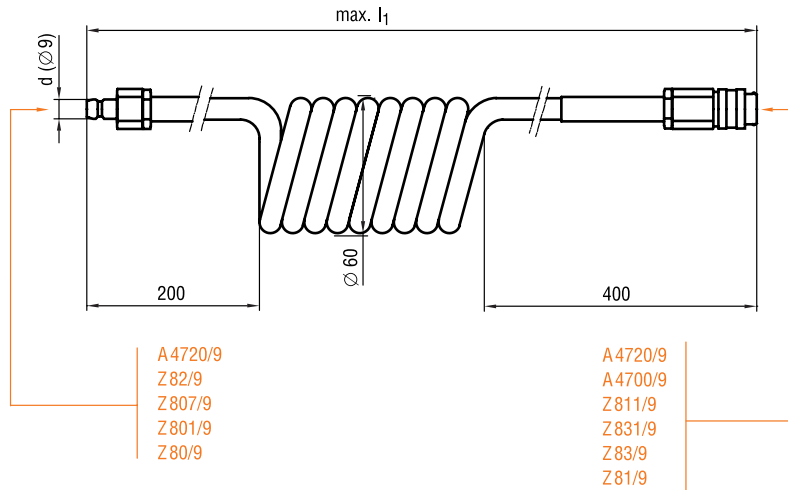
### Caractéristiques particulières

- Pistolet à air de forme ergonomique, en PA (polyamide) renforcé
- Poids réduit
- Tuyau de rallonge pour souffler les trous borgnes profonds
- Tuyau en spirale éprouvé en PUR (polyuréthane), résistant aux huiles

A 4720 / . . .

Spiralschlauch  
Spiral hose  
Tuyau en spirale

Mat.: PUR (Polyurethane)



Umgebungstemperatur Ambient temperature Température ambiante	max. Betriebsdruck max. operating pressure pression de service max.	d	l <sub>1</sub>	Nr. / No.
- 20° bis / to / à + 50°C	12 bar	9	2400	A 4720 / 9 x 2400
			4800	A 4720 / 9 x 4800

HASCO - Normalien · D-58505 Lüdenscheid  
Im Wiesental 77 · D-58513 Lüdenscheid  
Tel. (023 51) 95 70 · Fax 95 72 37