

Neu · New · Nouveau

Z2700/...

Hydraulik-Programm

Hydraulic range

Gamme Hydraulique



Mit dem neuen HASCO Hydraulikprogramm bieten wir Ihnen eine flexible Auswahl an Hydraulikkomponenten zur Ausstattung Ihrer Hydrauliksysteme an.

With the new HASCO hydraulic range, we offer you a wide choice of hydraulic components to equip your hydraulic systems.

Avec la nouvelle gamme hydraulique HASCO nous vous offrons une souplesse de choix de composants hydrauliques pour l'équipement de vos systèmes hydrauliques.

Das Programm enthält die gängigen Verschraubungselemente sowie zwei Hydraulikschläuche und ist in fünf Nennweiten erhältlich.

This range contains the commonly used threaded elements as well as two hydraulic hoses, and is available in five nominal sizes.

Cette gamme comprend les éléments de raccords courants ainsi que deux tuyaux hydrauliques et elle est disponible en cinq diamètres.

Besondere Merkmale

- Flexible Verbindungsmöglichkeiten.
- Gewindeanschlüsse in metrischer und Zoll-Ausführung.

Features

- Flexible connections.
- Threaded joints in metric and inch versions.

Caractéristiques particulières

- Souplesse des possibilités de raccordement.
- Raccord filetés en mètres et en pouces.

Z2720/... Hydraulikschlauch und Z2721/... Thermoplastschlauch

- Abriebfest.
- Hydraulisch verpresst.
- Geeignet für folgende Medien: Hydrauliköl und Wasser.

Z2720/... hydraulic hose and Z2721/... thermoplastic hose

- Abrasion-resistant.
- Hydraulically press-fitted.
- Suitable for the following mediums: hydraulic oil and water.

Z2720/... Tuyau hydraulique et Z2721/... Tuyau thermoplastique

- Résistant à l'abrasion.
- Formé par pressage hydraulique.
- Adapté aux milieux suivants : Huile hydraulique et eau.

Z2721/... Thermoplastschlauch

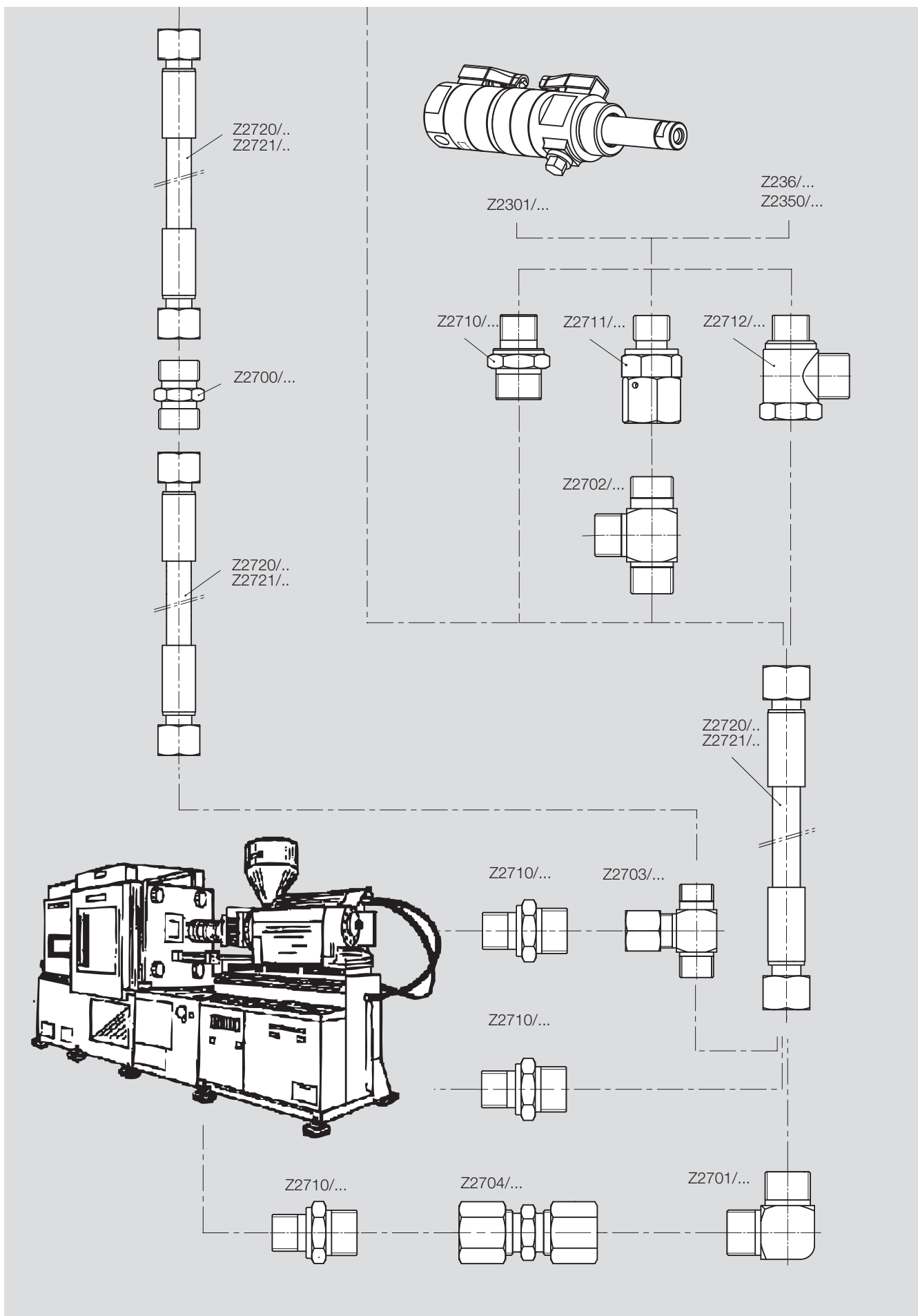
- Beständig gegen chemische Substanzen.

Z2721/... thermoplastic hose

- Resistant to chemical substances.

Z2721/... Tuyau thermoplastique

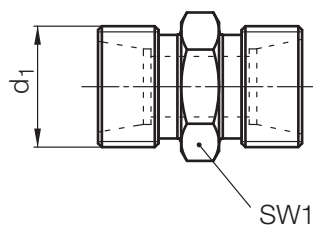
- Résistant aux substances chimiques.



Z2700/...

Gerade Verschraubung
Straight pipe connector
Raccord fileté droit

Mat.: St37
DIN EN ISO 8434-1 (DIN 2353)

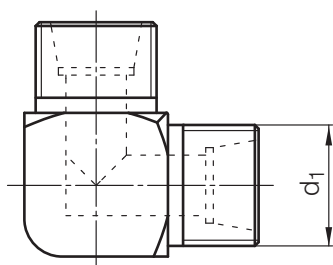


SW1	Typ	d ₁	Nr./No.
12	G06L	M 12 x 1,5	Z2700/12 x 1,5
14	G08L	M 14 x 1,5	14 x 1,5
17	G10L	M 16 x 1,5	16 x 1,5
19	G12L	M 18 x 1,5	18 x 1,5
24	G15L	M 22 x 1,5	22 x 1,5

Z2701/...

Winkel-Verschraubung
Elbow connector
Raccord fileté coudé

Mat.: St37
DIN EN ISO 8434-1 (DIN 2353)

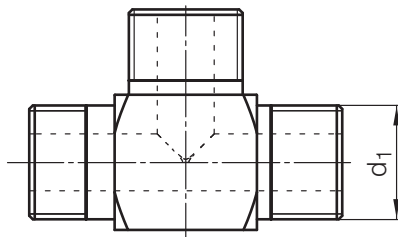


Typ	d ₁	Nr./No.
W06L	M 12 x 1,5	Z2701/12 x 1,5
W08L	M 14 x 1,5	14 x 1,5
W10L	M 16 x 1,5	16 x 1,5
W12L	M 18 x 1,5	18 x 1,5
W15L	M 22 x 1,5	22 x 1,5

Z2702/...

T-Verschraubung
T-pipe connector
Raccord fileté en T

Mat.: St37
DIN EN ISO 8434-1 (DIN 2353)

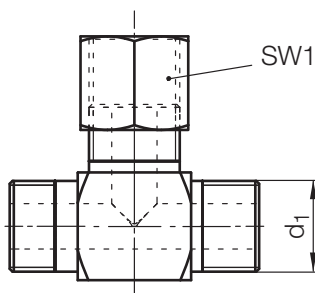


Typ	d ₁	Nr./No.
T06L	M 12 x 1,5	Z2702/12x1,5
T08L	M 14 x 1,5	14x1,5
T10L	M 16 x 1,5	16x1,5
T12L	M 18 x 1,5	18x1,5
T15L	M 22 x 1,5	22x1,5

Z2703/...

T-Verschraubung, einstellbar
T-pipe connector, adjustable
Raccord fileté en T, réglable

Mat.: St37
DIN EN ISO 8434-1 (DIN 2353)

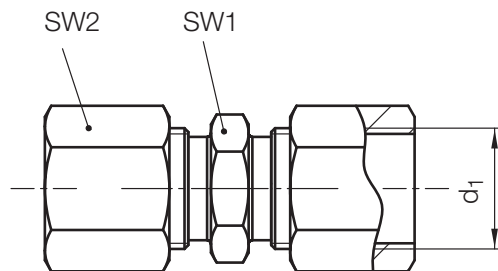
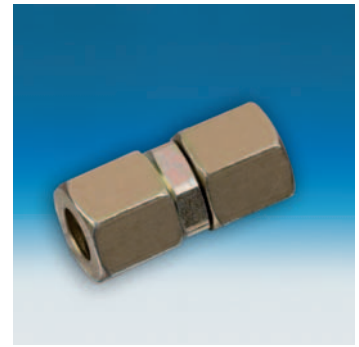


SW 1	Typ	d ₁	Nr./No.
14	ET06L	M 12 x 1,5	Z2703/12x1,5
17	ET08L	M 14 x 1,5	14x1,5
19	ET10L	M 16 x 1,5	16x1,5
22	ET12L	M 18 x 1,5	18x1,5
27	ET15L	M 22 x 1,5	22x1,5

Z2704/...

Gerade Verbindung
Straight connector
Raccord fileté droit

Mat.: St37
DIN EN ISO 8434-1 (DIN 2353)

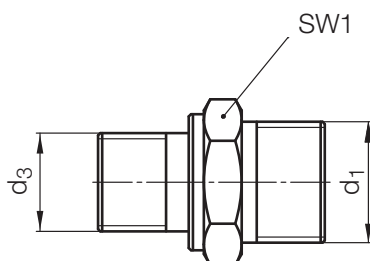


SW2	SW1	Typ	d ₁	Nr./No.
14	12	GZ06L	M 12 x 1,5	Z2704/12 x 1,5
17	14	GZ08L	M 14 x 1,5	14 x 1,5
19	17	GZ10L	M 16 x 1,5	16 x 1,5
22	19	GZ12L	M 18 x 1,5	18 x 1,5
27	24	GZ15L	M 22 x 1,5	22 x 1,5

Z2710/...

Gerade Einschraubverschraubung
Straight male stuck coupling
Raccord fileté droit

Mat.: St37
DIN EN ISO 8434-1 (DIN 2353)

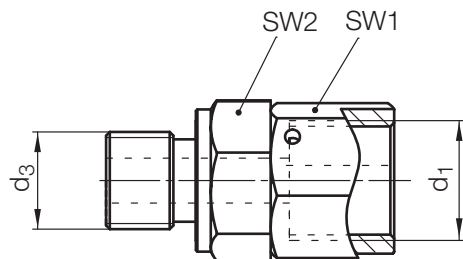


SW1	Typ	d ₁	d ₃	Nr./No.
12	GZ06LR	M 12 x 1,5	R 1/8	Z2710/12 x 1,5 x R 1/8
14	GZ08LR	M 14 x 1,5	R 1/4	14 x 1,5 x R 1/4
17	GZ10LR	M 16 x 1,5		16 x 1,5 x R 1/4
19	GZ12LR	M 18 x 1,5	R 3/8	18 x 1,5 x R 3/8
24	GZ15LR	M 22 x 1,5	R 1/2	22 x 1,5 x R 1/2

Z2711/...

Gerader Aufsteckstutzen
Straight female connector
Raccord fileté droit de transfert

Mat.: St37
DIN EN ISO 8434-1 (DIN 2353)

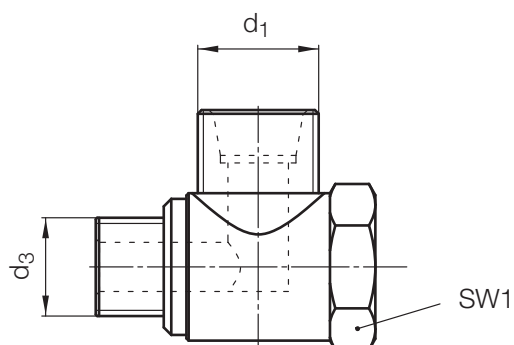


SW2	SW1	Typ	d ₁	d ₃	Nr./No.
14	14	EGE06 LR	M 12 x 1,5	R 1/8	Z2711/12x1,5xR1/8
19	17	EGE08 LR	M 14 x 1,5	R 1/4	14x1,5xR1/4
	19	EGE10 LR	M 16 x 1,5		16x1,5xR1/4
22	22	EGE12 LR	M 18 x 1,5	R 3/8	18x1,5xR3/8
27	27	EGE15 LR	M 22 x 1,5	R 1/2	22x1,5xR1/2

Z2712/...

Schwenkverschraubung
Swivel fitting
Raccord fileté de déviation

Mat.: St37
DIN EN ISO 8434-1 (DIN 2353)



SW1	Typ	d ₁	d ₃	Nr./No.
14	SWVE06 LR	M 12 x 1,5	R 1/8	Z2712/12x1,5xR1/8
17	SWVE08 LR	M 14 x 1,5	R 1/4	14x1,5xR1/4
19	SWVE10 LR	M 16 x 1,5		16x1,5xR1/4
22	SWVE12 LR	M 18 x 1,5	R 3/8	18x1,5xR3/8
27	SWVE15 LR	M 22 x 1,5	R 1/2	22x1,5xR1/2

Bestellformular	Order form	Formulaire de commande
Firma / Company / Société : _____		
Zuständig / Contact / Responsable : _____		
Tel.: _____	Fax: _____	Datum / Date : _____
<input type="checkbox"/> Bestellung / Order / Commande	Nr. / No.: _____	<input type="checkbox"/> Anfrage / Quotation / Demande

Z2720/.../S

Hydraulikschlauch,
mit Drahtgeflechteinlage, Typ 2SC
DIN EN 857

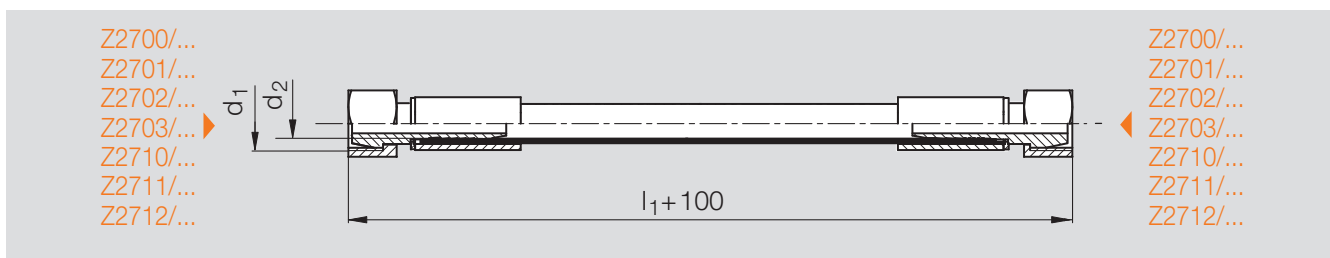
Hydraulic hose,
mesh wire reinforced, type 2SC
DIN EN 857

Tuyau hydraulique, avec armure
de grillage métallique, Type 2SC
DIN EN 857

Mat.: NBR
Temperaturbereich Öl:
-40 °C bis +100 °C,
Wasser und Medien auf Wasserbasis
bis max. +70 °C

Mat.: NBR
Temperature range oil:
-40 °C up to +100 °C,
water and water-based mediums
up to max. +70 °C

Mat.: NBR
Gamme de température huile:
-40 °C à +100 °C,
Eau et milieus à base de l'eau
à max. +70 °C



K_{min}	Betriebsdruck Operating pressure Pression de service max.	Typ	d_2	d_1	Nr./No.
51	400 bar	L6	6,4	M 12 x 1,5	Z2720/12x1,5x l ₁
57	350 bar	L8	7,9	M 14 x 1,5	Z2720/14x1,5x l ₁
64	330 bar	L10	9,8	M 16 x 1,5	Z2720/16x1,5x l ₁
90	275 bar	L12	12,7	M 18 x 1,5	Z2720/18x1,5x l ₁
101	250 bar	L15	15,9	M 22 x 1,5	Z2720/22x1,5x l ₁

Bestellbeispiel:
Z2720/12x1,5x585/S

Order example:
Z2720/12x1,5x585/S

Order de commande:
Z2720/12x1,5x585/S

Stück/Piece	Nr./No.	d_1	l_1	S
/	/	x	/	S
/	/	x	/	S
/	/	x	/	S
/	/	x	/	S
/	/	x	/	S

Katalogwerte (Druck, Temperatur)
werden von HASCO gewährleistet bei
Konfektionierung durch HASCO.

List values (pressure, temperature) are
guaranteed by HASCO when made to
order by Hasco.

Les valeurs visées dans les catalogues
(pression, température) sont garanties
par HASCO en cas de confection par
Hasco.

Bestellformular	Order form	Formulaire de commande
Firma / Company / Société : _____		
Zuständig / Contact / Responsable : _____		
Tel.: _____	Fax: _____	Datum / Date : _____
<input type="checkbox"/> Bestellung / Order / Commande	Nr. / No.: _____	<input type="checkbox"/> Anfrage / Quotation / Demande

Z2721 / ... / S

Thermoplastschlauch,
mit Textileinlage Kevlar, Typ R8
DIN EN 855

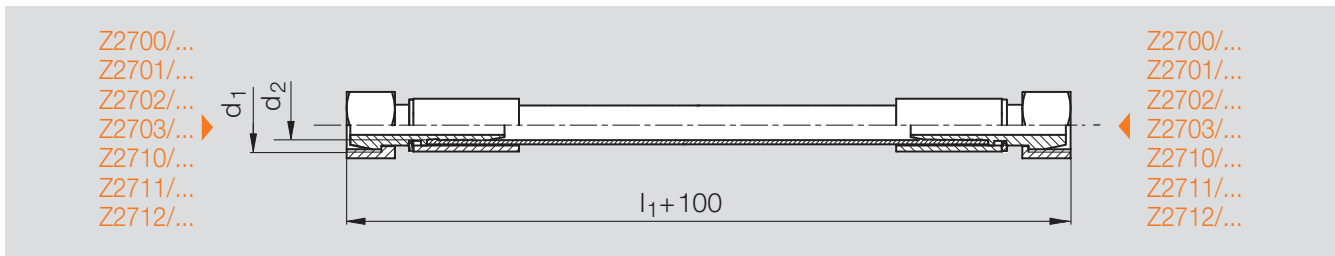
Mat.: TPE (Hytrel)
Temperaturbereich Öl:
- 40 °C bis + 100 °C
Luft, Wasser und Medien auf
Wasserbasis bis max. + 65 °C

Thermoplastic hose,
textile reinforced Kevlar, type R8
DIN EN 855

Mat.: TPE (Hytrel)
Temperature range oil:
- 40 °C up to + 100 °C,
air, water and water-based mediums
up to max. + 65 °C

Tuyau thermoplastique,
avec armure textile Kevlar, Type R8
DIN EN 855

Mat.: TPE (Hytrel)
Gamme de température huile:
- 40 °C à + 100 °C,
Air, eau et milieus à base de l'eau
à max. + 65 °C



\leftarrow	Betriebsdruck Operating pressure Pression de service max.	Typ	d_2	d_1	Nr./No.
30	345 bar	L6	6,5	M 12 x 1,5	Z2721 / 12 x 1,5 x l_1
45	300 bar	L8	8,1	M 14 x 1,5	Z2721 / 14 x 1,5 x l_1
55	275 bar	L10	9,7	M 16 x 1,5	Z2721 / 16 x 1,5 x l_1
75	241 bar	L12	13,1	M 18 x 1,5	Z2721 / 18 x 1,5 x l_1

Bestellbeispiel:
Z2721 / 12 x 1,5 x 585 / S

Order example :
Z2721 / 12 x 1,5 x 585 / S

Order de commande :
Z2721 / 12 x 1,5 x 585 / S

Stück / Piece	Nr. / No.	d_1	l_1	S
	/	x	/	S
	/	x	/	S
	/	x	/	S
	/	x	/	S
	/	x	/	S

Katalogwerte (Druck, Temperatur)
werden von HASCO gewährleistet bei
Konfektionierung durch HASCO.

List values (pressure, temperature) are
guaranteed by HASCO when made to
order by Hasco.

Les valeurs visées dans les catalogues
(pression, température) sont garanties
par HASCO en cas de confection par
Hasco.