

Neu · New · Nouveau

Z1216/...

Auswerfereiabdeckung

Ejector set cover

Couvercle d'éjection de batterie



Verhindern Sie Maschinenstillstandzeiten und erhöhen Sie Ihre Produktivität durch den Einsatz der neuen HASCO - Auswerfereiabdeckung Z1216/...

Schnell und einfach montiert, dient sie dem Schutz der Auswerferpakete vor Schmutz und herumfliegenden Kunststoffartikeln während eines Spritzgießzyklus.

Avoid equipment downtimes and increase your productivity by using the new HASCO ejector set cover Z1216/...

Quick and simple to install, it protects the ejector assemblies from dirt and flying pieces of plastic during an injection moulding cycle.

Évitez les temps d'arrêt de machines et augmentez votre productivité en utilisant le nouveau couvercle d'éjection de batterie HASCO Z1216/...

Son montage est rapide et simple, il protège les batteries d'éjection de la saleté et d'articles en matière plastique projetés au cours d'un cycle de moulage par injection.

Besondere Merkmale

- Einfache Montage
- Verschraubbar oder magnetisch
- Schutz der Auswerferei
- Unfallvermeidung
- Transparent
- Auf HASCO Werkzeuggrößen von 95 bis 596 angepasst.

Features

- Easy to fit
- Can be screwed or attached magnetically
- Protects from ejected material
- Helps to avoid accidents
- Transparent
- Adapted for HASCO mould sizes 95 to 596.

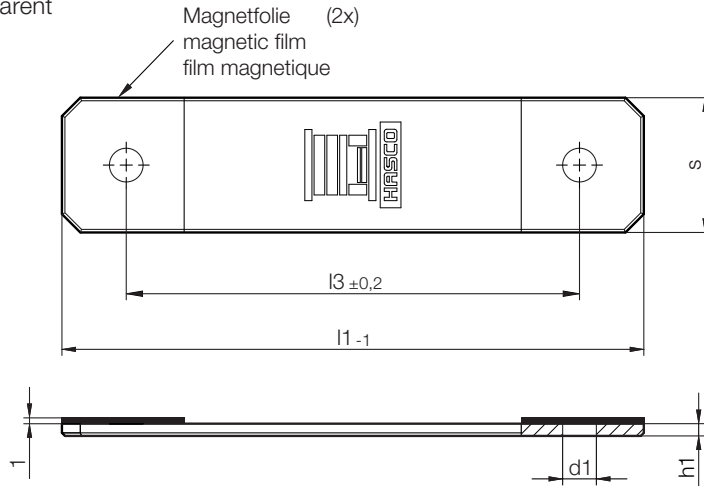
Caractéristiques particulières

- Montage simple
- Fileté ou magnétique
- Protection contre les projections
- Empêche les risques d'accident
- Transparent
- Adapté pour les moules HASCO de tailles 95 à 596.

Z 1216/...

Auswerfereiabdeckung
Ejector set cover
Couvercle d'éjection de batterie

Mat.: PC, transparent



h1	d1	l3	l1	s	Nr./No.	
2	5,5	74	95	22	Z 1216/ 95 x 22	
				27	95 x 27	
				36	95 x 36	
				46	95 x 46	
			100	27	Z 1216/100 x 27	
				36	100 x 36	
				46	100 x 46	
				56	100 x 56	
			124	156	46	Z 1216/156 x 46
					56	156 x 56
				76	156 x 76	
				190	46	Z 1216/190 x 46
		56			190x56	
		76			190x76	
		196	46		Z 1216/196 x 46	
			56	196 x 56		
			76	196 x 76		
			96	196 x 96		
		176	218	46	Z 1216/218 x 46	
				56	218 x 56	
				76	218 x 76	
				96	218 x 96	
		206	246	56	Z 1216/246 x 56	
				76	246 x 76	
96	246 x 96					
116	246 x 116					
248	296	56	Z 1216/296 x 56			
		76	296 x 76			
		96	296 x 96			
		116	296 x 116			
3	6,5	298	346	56	Z 1216/346 x 56	
				66	346 x 66	
				76	346 x 76	
				86	346 x 86	
				96	346 x 96	
				116	346 x 116	
				136	346 x 136	
				156	346 x 156	

h1	d1	l3	l1	s	Nr./No.		
3	6,5	324	396	56	Z 1216/396 x 56		
				66	396 x 66		
				76	396 x 76		
				86	396 x 86		
				96	396 x 96		
				116	396 x 116		
				136	396 x 136		
				156	396 x 156		
				374	446	56	Z 1216/446 x 56
						66	446 x 66
						76	446 x 76
						86	446 x 86
		96	446 x 96				
		116	446 x 116				
		136	446 x 136				
		156	446 x 156				
		424	496			66	Z 1216/496 x 66
						76	496 x 76
						86	496 x 86
						96	496 x 96
				116	496 x 116		
				136	496 x 136		
				156	496 x 156		
				474	546	66	Z 1216/546 x 66
						76	546 x 76
						86	546 x 86
						96	546 x 96
						116	546 x 116
		136	546 x 136				
		508	596	66	Z 1216/596 x 66		
				76	596 x 76		
				86	596 x 86		
				96	596 x 96		
				116	596 x 116		
				136	596 x 136		
				156	596 x 156		