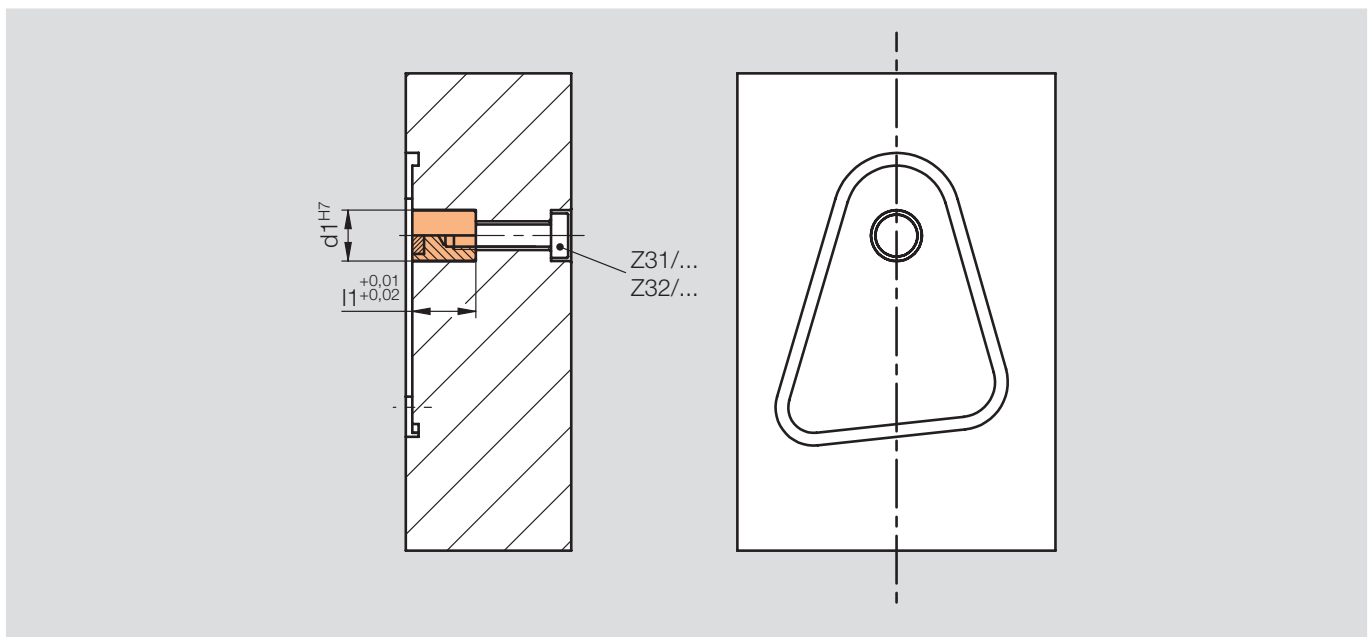
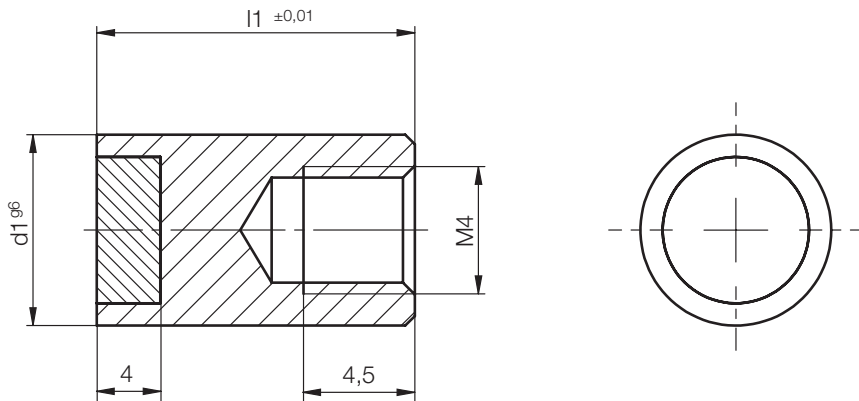


A 4300 /...

Dauermagnet
 Permanent magnet
 Aimant permanent

Mat.: SmCo
 max. C°: 200 (dauerhaft/permanent/durable)
 350 (kurzzeitig/short-term/en bref)



F (N)	d1	l1	Nr./No.
7	6	10	A4300/ 6x10
12	8		8x10
45	10	12	10x12