

Magnete permanente
Imán permanente
Íman permanente



I nuovi magneti permanenti HASCO A4300/... permettono il fissaggio magnetico di inserti metallici negli stampi ad iniezione nei casi in cui non sia garantito alcun sostegno sicuro.

Los nuevos imanes permanentes de HASCO A4300/... sirven para fijar de forma magnética insertos metálicos en moldes de inyección cuando no se garantiza una sujeción segura.

Os novos ímans permanentes A4300/... da HASCO . servem para a fixação magnética de peças de inserção metálicas em moldes de injeção sempre que não esteja assegurado um suporte seguro.

Caratteristiche particolari

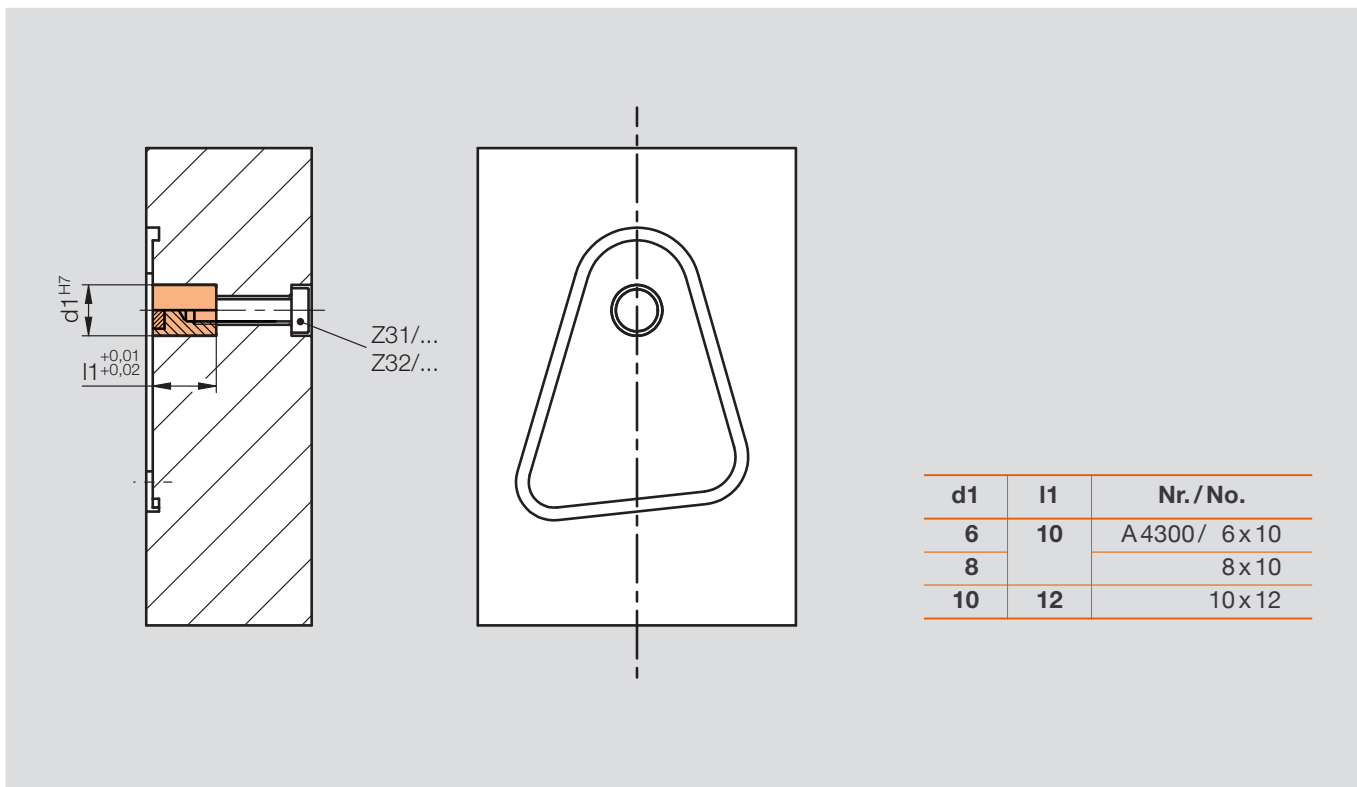
- Elevata resistenza termica per breve tempo fino a 300°C, permanente fino a 200°C
- Forza di tenuta magnetica particolarmente resistente grazie alla pastiglia magnetica SmCo
- Alloggiamento in ottone per il distacco magnetico
- Nessuna perdita di forza in caso di utilizzo corretto
- 3 diametri diversi
- Sedi di montaggio ridotte
- Parte anteriore contornabile (max. 2,5mm)

Características especiales

- Alta resistencia a temperaturas ocasionalmente hasta 300°C, de forma continuada hasta 200°C
- Fuerza de sujeción magnética especialmente elevada gracias al punto SmCo Magnet
- Carcasa de latón para la desconexión magnética
- Sin pérdidas de fuerzas con un empleo correcto
- 3 diámetros diferentes
- Pequeñas dimensiones de montaje
- Contorneable en la parte central (máx. 2,5mm)

Características especiais

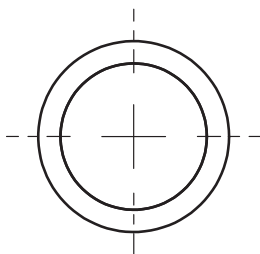
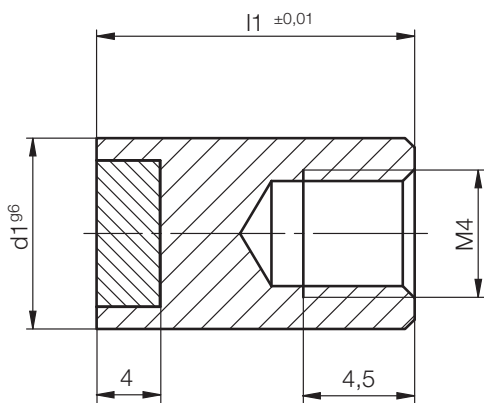
- Elevada resistência a temperaturas até 300°C por pouco tempo, até 200°C por tempo mais prolongado
- Força de retenção magnética especialmente forte por meio de SmCo Magnet Pille
- Alojamento em latão para separação magnética
- Nenhuma perda de força se utilizado corretamente
- 3 diâmetros diferentes
- Pouco espaço necessário para instalação
- Contornável pela frente (máx. 2,5mm)



A 4300 /...

Magnete permanente
Imán permanente
Íman permanente

Mat.: SmCo
ottone / latón / Latão



* permanente/permanente/prolongadamente
** per breve tempo/Intervalo de tiempo limitado/brevemente

max. °C		F(N)	d1	l1	Nr./No.
*	**				
200	300	7	6	10	A 4300/ 6x10
		12	8		8x10
		45	10	12	10x12