

#### **Magnes** **Permanent magnet** **Постоянный магнит**



Nowe magnesy HASCO A 4300 / ... służą do magnetycznego mocowania metalowych elementów na wtryskarkach, zawsze wtedy, gdy brak jest pewności niezawodnego mocowania.

The new HASCO permanent magnets A 4300 / ... are used to magnetically secure metal inserts in injection moulds in cases where they cannot be reliably kept in place.

Новые постоянные магниты HASCO A 4300 / ... служат для магнитного закрепления металлических закладных деталей в литьевых формах тогда, когда их невозможно надежно закрепить другим образом.

#### **Cechy szczególne**

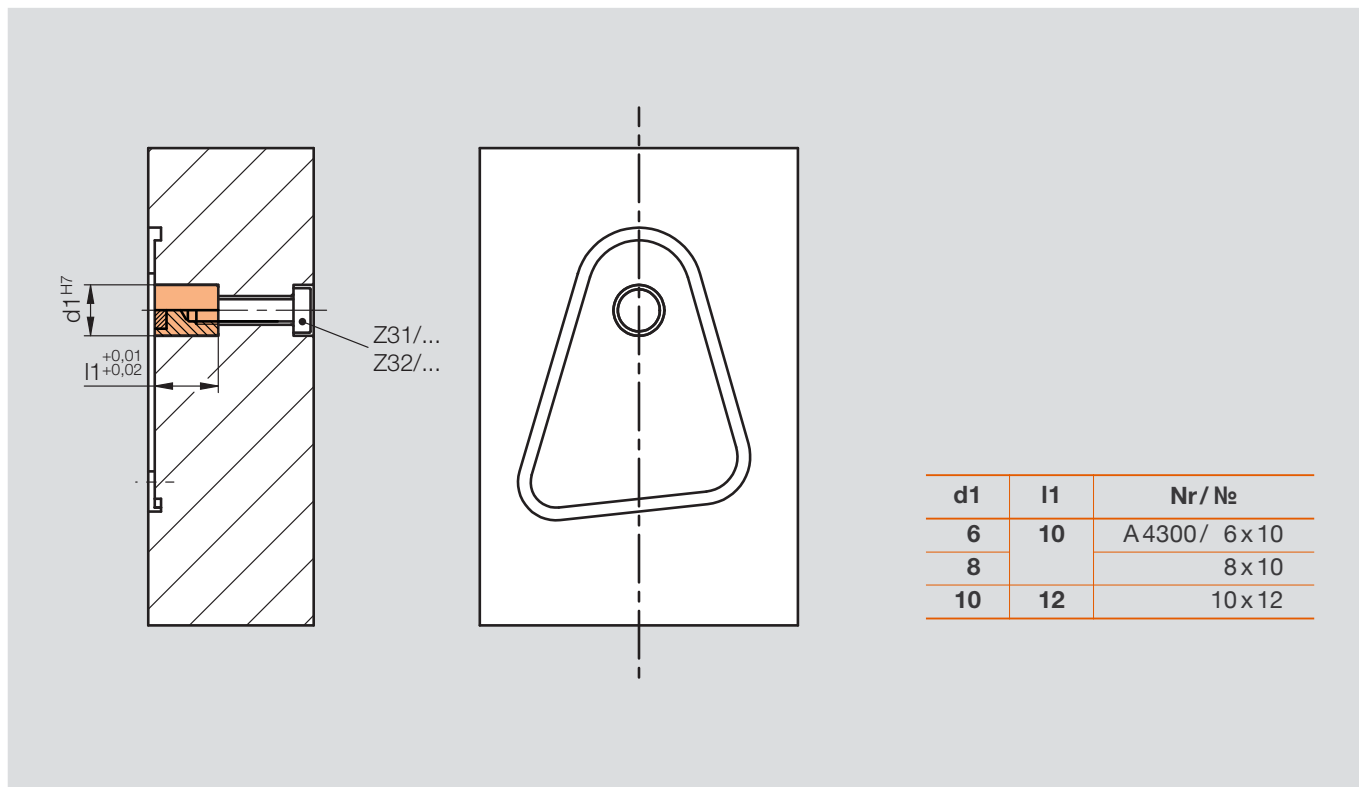
- Wysoka odporność na temperaturę chwilowo do 300°C trwale do 200°C
- Niezwykła siła mocowania dzięki magnesowi SmCo
- Mosiężna obudowa zapewniająca magnetyczną separację
- Przy prawidłowym użytkowaniu brak utraty siły
- 3 różne średnice
- Zajmuje niewielką przestrzeń montażową
- Przód konturowany (maks. 2,5 mm)

#### **Special Features**

- High temperature resistance up to 300°C for short periods up to 200°C continuously
- Particularly strong magnetic retaining force through an SmCo pill magnet
- Brass housing for magnetic separation
- No loss of force if used correctly
- 3 different diameters
- Fits in small spaces
- Front contourable (max. 2,5 mm)

#### **Особые характеристики**

- Высокая термостойкость: на короткий период – до 300 °C, на длительный период – до 200 °C
- Особенно сильная магнитная удерживающая сила благодаря магнитной вставке SmCo
- Латунный корпус для магнитного разделения
- Отсутствие потери силы при правильном использовании
- 3 различных диаметра
- Не требует большого монтажного пространства
- Возможность профилирования спереди (макс. 2,5 мм)

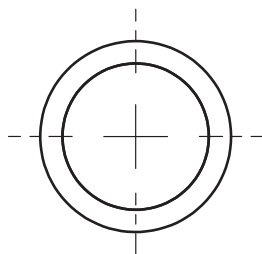
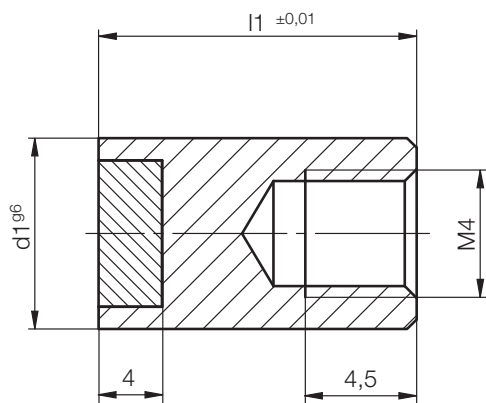


d1	l1	Nr/ №
6	10	A 4300/ 6x10
8		8x10
10	12	10x12

## A 4300 /...

Magnes  
Permanent magnet  
Постоянный магнит

Mat.: SmCo,  
mosiądz / brass / латунь



\* trwale / permanent / длительный период  
\*\* chwilowo / short-term / короткий период

max. / макс. °C		F(N)	d1	l1	Nr/ №
*	**				
200	300	7	6	10	A 4300/ 6x10
		12	8		8x10
		45	10	12	10x12