

# HASCO®

*Ermöglichen mit System.*

**Neu  
New  
Nouveau**

**A57300/...**

**Zykluszähler,  
mechanisch, links**

**Cycle counter,  
mechanical, left**

**Compteur de cycle,  
mécanique, à gauche**



Der neue mechanische Zykluszähler A57300/... rundet das HASCO Zählerprogramm weiter ab und kann überall dort eingesetzt werden, wo eine Überwachung von Prozessdaten erforderlich ist.

Die linksseitige Betätigung bietet eine hohe Flexibilität beim Einbau. Der Zykluszähler kann sowohl auf der düsenseitigen Formplatte als auch rückseitig auf der beweglichen Formplatte eingebaut werden.

## **Besondere Merkmale**

- Nicht zurücksetzbar
- Linksseitige Betätigung
- Einbau in der düsenseitigen Formplatte
- 7-stelliges mechanisches Zählwerk
- Max. Umgebungstemperatur 120°C
- Einfache Montage
- Wartungsfrei
- Unabhängig von einer Stromversorgung

The new mechanical cycle counter A57300/... marks a further addition to the HASCO counter range and is used wherever there is a need to monitor process data.

With the actuator pin on the left, the counter offers a high mounting flexibility. The cycle counter can be installed either on the fixed half or on the moving half (non operator side) of the mould.

## **Special Features**

- Non-resettable
- Actuation on the left
- Installation in the fixed mould half
- 7 digit mechanical counter
- Max. ambient temperature 120°C
- Simple assembly
- Maintenance-free
- No power supply needed

Le nouveau compteur mécanique A57300/... complète la gamme des compteurs de cycle chez HASCO et il est utilisé lorsqu'une surveillance de la production est nécessaire.

Le montage coté gauche permet une grande flexibilité d'implantation. Le compteur de cycle peut aussi bien se monter sur la plaque coté buse machine qu'à l'arrière de la plaque empreinte en mouvement.

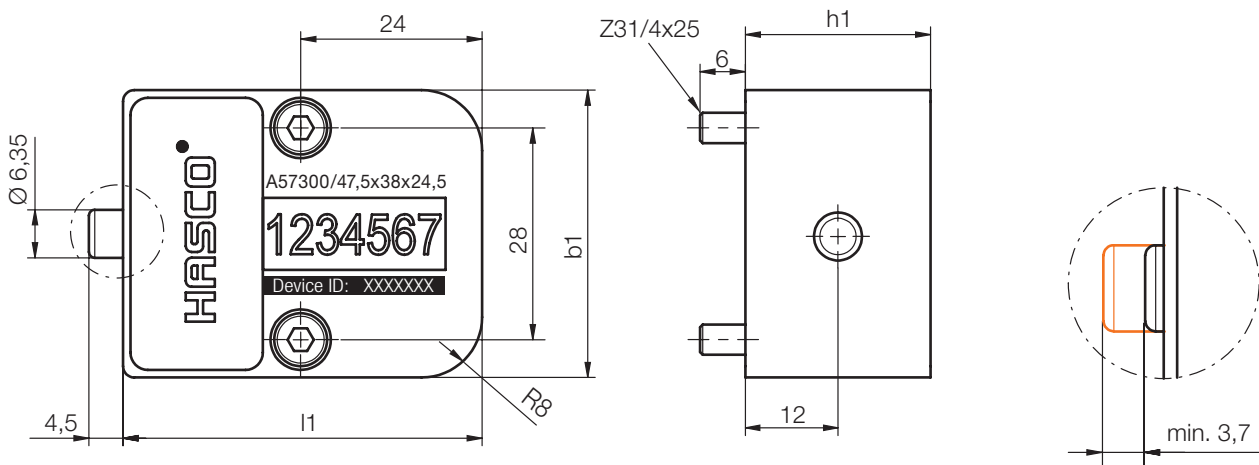
## **Caractéristiques particulières**

- Non réinitialisable
- Montage coté gauche
- Implantation dans la plaque coté buse machine
- Compteur mécanique à 7 chiffres
- Température ambiante max. 120°C
- Montage facile
- Sans entretien
- Indépendant d'une alimentation en courant électrique

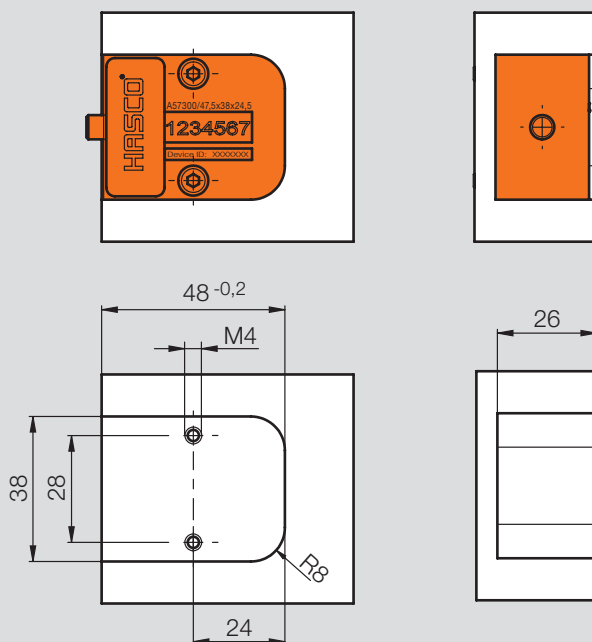
# A57300 /...

Zykluszähler, mechanisch, links  
 Cycle counter, mechanical, left  
 Compteur de cycle, mécanique, à gauche

max. 120 C°



## Einbaumaße Mounting dimensions Dimensions de montage



l1	b1	h1	Nr./No.
47,5	38	24,5	A57300/47,5x38x24,5