

HASCO®

Ermöglichen mit System.

**Neu
New
Nouveau**

A5731/...

A5732/...

Zykluszähler, mechanisch
Cycle counter, mechanical
Compteur de cycle,
mécanique



Die neuen mechanischen HASCO Zykluszähler ermöglichen eine zuverlässige Überwachung der Werkzeughübe beim Spritzgießprozess.

Der Zykluszähler A5731/... wird in der beweglichen und der A5732/... in der festen Seite eingebaut.

Sie ermöglichen hier eine einfache Überwachung und unterstützen damit zuverlässig den Werkzeugwartungsprozess.

Besondere Merkmale

- 7-stellig, nicht rückstellbar
- A5731/... für bewegliche Seite
- A5732/... für feste Seite
- Schaltweg min. 3,5mm
- Zuverlässige Prozessüberwachung
- Max. Umgebungstemperatur 120°C
- Geringer Platzbedarf
- Einfacher Einbau, auch vertieft möglich
- 6 verschiedene Längen ab Lager verfügbar
- Keine Batterie erforderlich, da mechanische Zählung

HASCO's new mechanical cycle counters are used to reliably monitor the number of mould strokes during injection moulding.

The A5731/... cycle counter is fitted in the moving half of the mould and the A5732/... in the fixed half.

They provide a simple form of monitoring and thus reliably support the mould maintenance process.

Special Features

- 7-digit, not resettable
- A5731/... for the moving half
- A5732/... for the fixed half
- Min. switching displacement 3.5mm
- Reliable process monitoring
- Max. ambient temperature 120°C
- Small space requirements
- Easy to mount, countersunk possible
- 6 different lengths available from stock
- No battery required – mechanical counter

Les nouveaux compteurs de cycle mécaniques HASCO permettent un contrôle fiable de la course des outils lors du processus de moulage par injection.

Le compteur de cycle A5731/... est monté du côté mobile et le A5732/... du côté fixe.

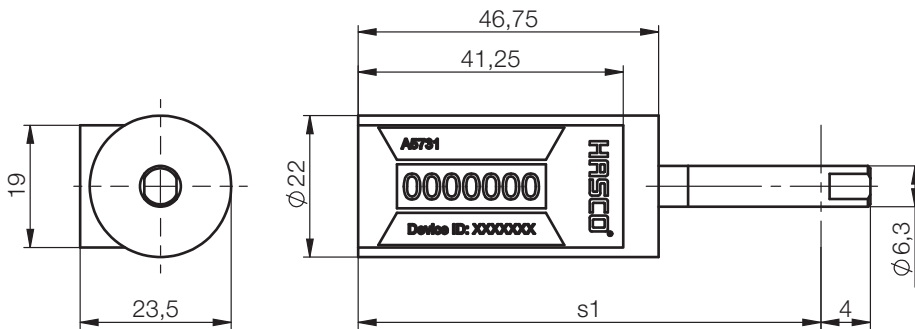
Ils permettent ici un contrôle simple et facilitent ainsi un processus d'entretien fiable des outils.

Caractéristiques particulières

- 7 chiffres, non réinitialisable
- A5731/... pour le côté mobile
- A5732/... pour le côté fixe
- Trajet de commutation min. 3,5mm
- Contrôle fiable du processus
- Température ambiante max. 120 °C
- Encombrement réduit
- Montage facile, possible également en profondeur
- 6 longueurs différentes disponibles en stock
- Aucune batterie nécessaire en raison du comptage mécanique

A5731/...

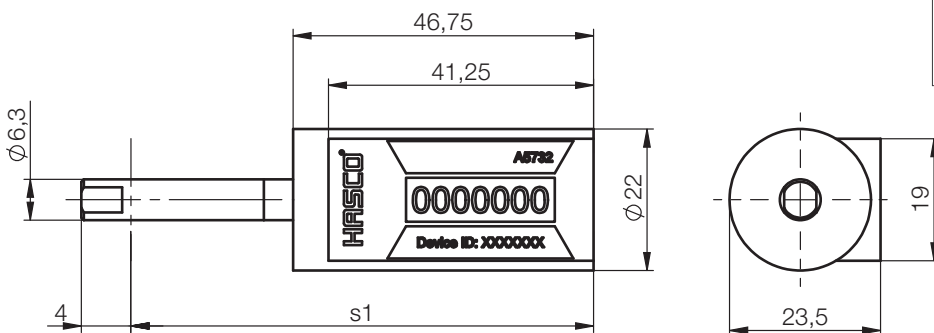
Zyklusähler, mechanisch
 Cycle counter, mechanical
 Compteur de cycle, mécanique



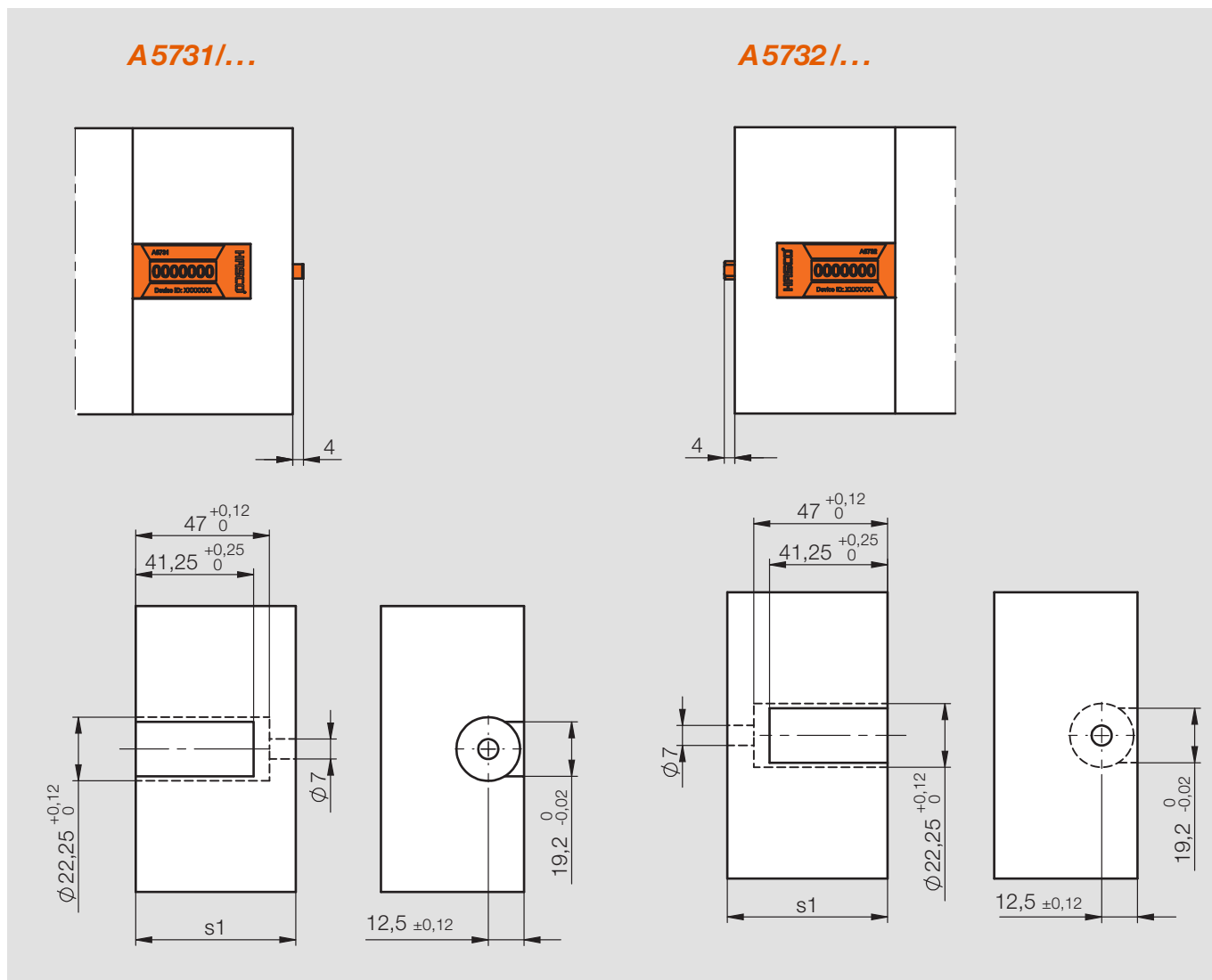
s1	Nr./No.
56	A5731/ 56
66	66
76	76
96	96
116	116
196	196

A5732/...

Zyklusähler, mechanisch
 Cycle counter, mechanical
 Compteur de cycle, mécanique



s1	Nr./No.
56	A5732/ 56
66	66
76	76
96	96
116	116
196	196



Der Schaltweg von min. 3,5 mm ist einzuhalten.

Die Einsatztemperatur von max. 120°C darf nicht überschritten werden.

The minimum switching displacement of 3.5 mm must be observed.

The maximum service temperature of 120°C may not be exceeded.

La course de commutation de min. 3,5 mm est à respecter.

Il faut veiller à ne pas dépasser la température de service maxi. de 120°C.

