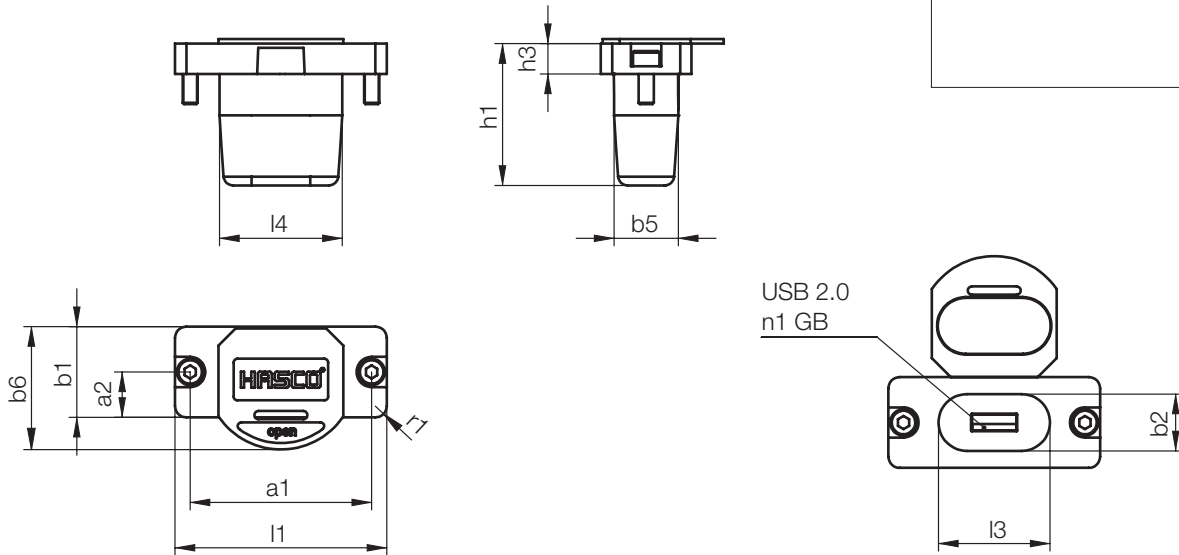


# A 5800 /...

Mould Memory

Mat.: PP + TPE  
max. 100°C



| r1 | h3 | h1   | a2 | a1 | b6   | b5 | b2 | b1 | l4   | l3   | l1 | n1 | Nr./No.  |
|----|----|------|----|----|------|----|----|----|------|------|----|----|----------|
| 3  | 8  | 37,5 | 12 | 48 | 32,5 | 17 | 15 | 24 | 32,5 | 29,5 | 56 | 16 | A5800/16 |

## Einbaumaße Mounting dimensions Dimensions de montage

