

### Mould Memory



Come memoria informativa che si installa direttamente nello stampo, la nuova Mould Memory A5800/... permette l'archiviazione di tutti i dati specifici dello stampo e/o dell'articolo direttamente nel vostro stampo.

El nuevo Mould Memory A5800/... es una memoria que acompaña al molde y que le permite archivar todos los datos específicos del molde y/o del artículo directamente en su molde.

Enquanto memória de informação que acompanha o moldes, a nova Mould Memory A5800/... permite o arquivamento de todos os dados específicos do molde e/ou do artigo diretamente na sua ferramenta.

### Caratteristiche particolari

- Memoria dati USB 2.0
- Capacità di memorizzazione di 16 GB
- Temperatura di utilizzo max 100 °C
- Assenza di sporgenze dallo stampo grazie all'installazione a livello
- Montaggio direttamente nello stampo, preferibilmente nell'incastellatura
- Accesso rapido a tutti i dati specifici dello stampo e degli articoli
- Semplice archiviazione di costruzioni, parametri di iniezione, programmi di fresatura ecc. che consente una perfetta tracciabilità
- Protezione contro gli spruzzi e lo sporco grazie al tappo di protezione 2K con guarnizione in TPE

### Características especiales

- Soporte de datos USB 2.0
- Capacidad de almacenamiento de 16 GB
- Temperatura operativa máx. de 100 °C
- Gracias a su instalación enrasada, no crea ningún saliente en el molde
- Montaje directamente en el molde, preferiblemente en los regles
- Acceso rápido a todos los datos específicos del molde y/o del artículo
- Sencillo archivado de construcciones, parámetros de inyección, programas de fresado, etc., por lo que puede realizarse un seguimiento completo.
- Protección frente a las salpicaduras de agua y a la suciedad a través de una tapa de protección de 2 componentes con junta de TPE

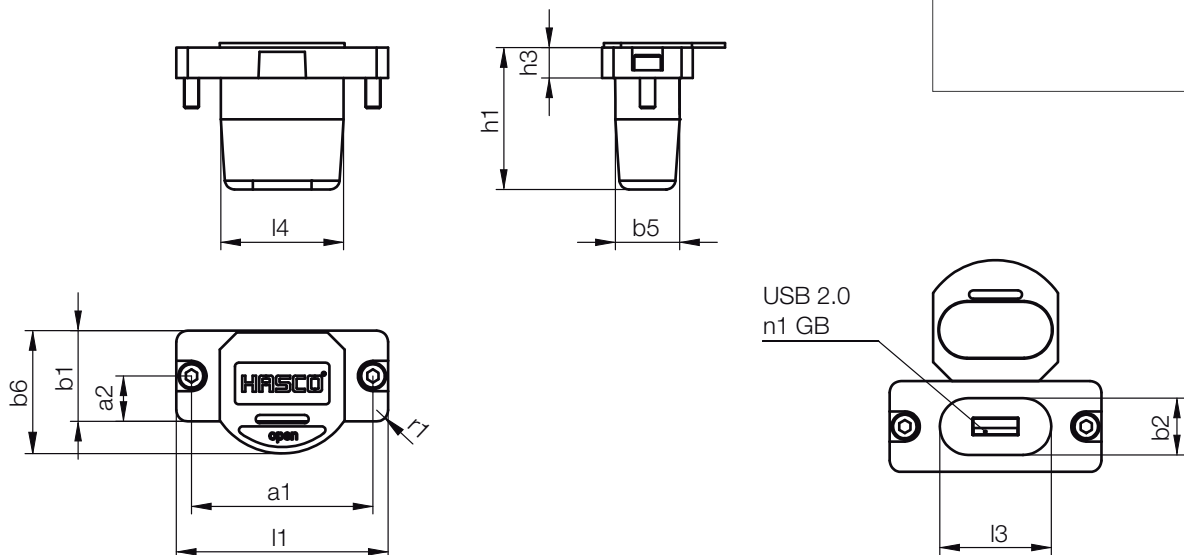
### Características especiais

- Memória de dados USB 2.0
- Capacidade de memória de 16 GB
- Temperatura máx. de funcionamento de 100 °C
- Não se projeta da ferramenta graças a uma montagem nivelada
- Montagem diretamente no molde, de preferência nos calços
- Acesso rápido a todos os dados específicos do molde/do artigo
- O arquivamento simples de construccões, parâmetros de injeção, programas de fresagem, etc. permite uma rastreabilidade integral
- Proteção contra salpicos de água e sujidade graças a capa de proteção bicomponente com vedante em TPE

# A 5800 /...

Mould Memory

Mat.: PP + TPE  
max. 100°C



r1	h3	h1	a2	a1	b6	b5	b2	b1	l4	l3	l1	n1	Nr./No.
3	8	37,5	12	48	32,5	17	15	24	32,5	29,5	56	16	A 5800/16

## Dati d'ingombro

## Medidas de montaje

## Dimensões de montagem

