

HASCO®

Enabling with System.

Nowość
New
Новинка

A5800/...

Pamięć formy **Mould Memory**



Pamięć formy A5800/... umożliwia przechowywanie informacji o formie, procesie lub detalu bezpośrednio w formie.

As an information memory unit to accompany the mould, the new Mould Memory A5800/... makes it possible to archive all mould-specific and/or article-specific data directly in your mould.

В качестве сопровождающего форму накопителя информации новый Mould Memory A5800/... позволяет сохранять и архивировать любые данные о пресс-форме или продукте непосредственно в самой форме.

Cechy szczególne

- Interfejs USB 2.0
- 16 GB pojemności
- Max. temperatura pracy: 100°C
- Montaż w wybraniu w formie, nie wystaje
- Montaż bezpośrednio na formie, preferowany na listwach dystansowych
- Szybki dostęp do informacji o formie oraz detalu
- Łatwa archiwizacja konstrukcji, parametrów procesu, parametrów obróbczych itd. zapewnia pełną identyfikację narzędzia
- Odporna na zachlapanie i przesiąkanie dzięki dwukomponentowej pokrywce z uszczelnieniem TPE

Special Features

- USB 2.0 data storage device
- 16 GB storage capacity
- Max. service temperature 100°C
- Flush-mounted, does not protrude out of the mould
- Mounted directly in the mould, preferably in the risers
- Rapid access to all mould and article-specific data
- Simple archiving of designs, injection parameters, milling programs, etc. ensures full traceability
- Protection against splashing and soiling through a two-component protective cap with TPE seal

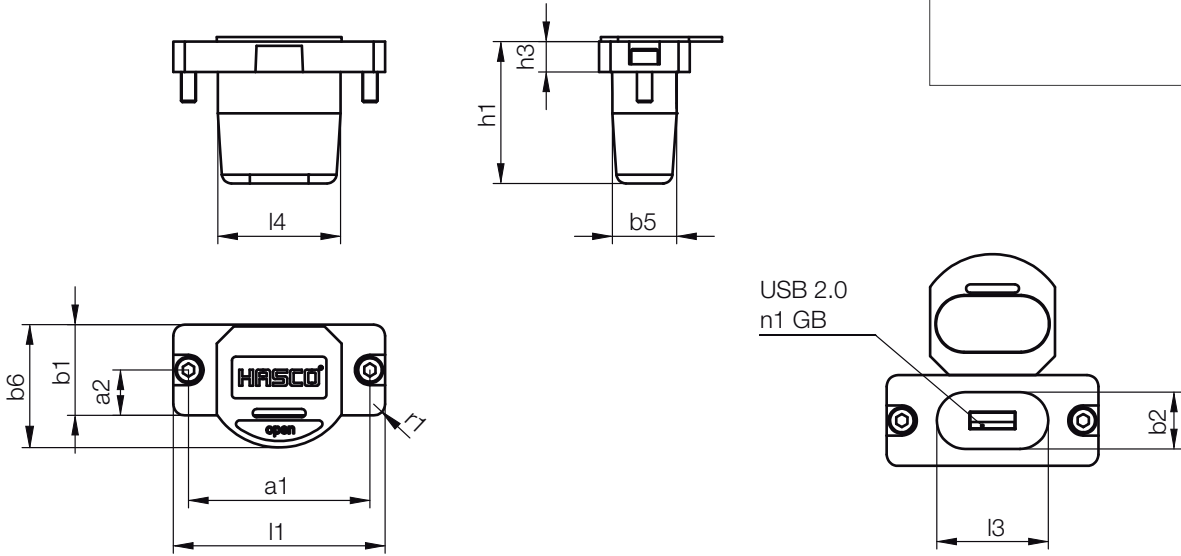
Особые характеристики

- Носитель USB 2.0
- Емкость 16 ГБ
- Температура макс. До 100°C
- Совсем не вытсупает за пределы размеров формы
- Устанавливается прямо на пресс-форме, лучше на рейках
- Быстрое снятие информации о форме или продукте
- Простое архивирование конструкционных и технологических параметров позволяет их легкое обратное отслеживание
- Защита от брызг и загрязнения благодаря двухкомпонентной защитной крышке с TPE уплотнением

A 5800 /...

Pamięć formy
Mould Memory

Mat.: PP + TPE
max. 100°C



r1	h3	h1	a2	a1	b6	b5	b2	b1	l4	l3	l1	n1	Nr./No.
3	8	37,5	12	48	32,5	17	15	24	32,5	29,5	56	16	A 5800/16

Wymiary zabudowy

Mounting dimensions

Установочные размеры

