

Screw Memory



Als werkzeuggesteuerter Informationsspeicher ermöglicht der neue Screw Memory A5805/... die Archivierung aller werkzeug- und/oder artikel-spezifischen Daten direkt in Ihrem Werkzeug.

As an information memory unit to accompany the mould, the new Screw Memory A5805/... makes it possible to archive all mould-specific and/or article-specific data directly in your mould.

En tant que sauvegarde d'informations, le nouveau Screw Memory A5805/... permet l'archivage de l'ensemble des données et supports spécifiques à l'outillage et/ou à l'article injecté, ceci directement intégré dans le moule.

Besondere Merkmale

- USB 2.0 Datenspeicher
- 16 GB Speicherkapazität
- Einsatztemperatur max. 80°C

- Bündig geschützter Einbau
- Montage über M20 Gewinde vorzugsweise in den Leisten
- Kein zusätzliches Kabel nötig

- Individueller Zugriff auf alle werkzeug-/ artikelspezifischen Daten direkt am Rechner
- Einfache Archivierung von Konstruktionen, Spritzparametern, Fräsprogrammen usw. ermöglicht lückenlose Rückverfolgung

Special Features

- USB 2.0 data storage device
- 16 GB storage capacity
- Max. service temperature 80°C

- Flush-mounted and protected
- Mounted via an M20 thread preferably in the risers
- No additional cable required

- Rapid access to all mould and article-specific data directly on the computer
- Simple archiving of designs, injection parameters, milling programs, etc. ensures full traceability

Caractéristiques particulières

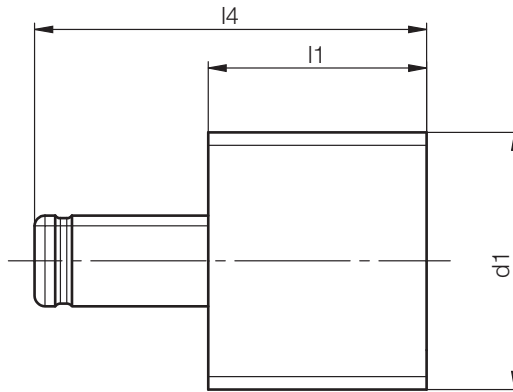
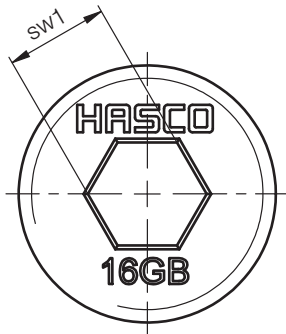
- Mémoire de données USB 2.0
- Capacité de mémoire de 16 Go
- Température d'exploitation max. de 80 °C
- Montage affleurant
- Fixation par filet M20 de préférence dans les tasseaux
- Pas de câble de connexion nécessaire
- Accès plus rapide à l'ensemble des données spécifiques de l'outil/ de l'article directement sur PC
- Archivage en toute simplicité des plans moule, des paramètres d'injection, des programmes de fraisage, etc. permet une traçabilité sans faille

A 5805 /...

Screw Memory

Mat.: PP
max. 80°C

USB 2.0 / 16GB



sw1	l4	l1	d1	n1 [GB]	Nr./No.
8	30,5	17	M20	16	A 5805 / 16

Einbaumaße

Mounting dimensions

Cotes de montage

