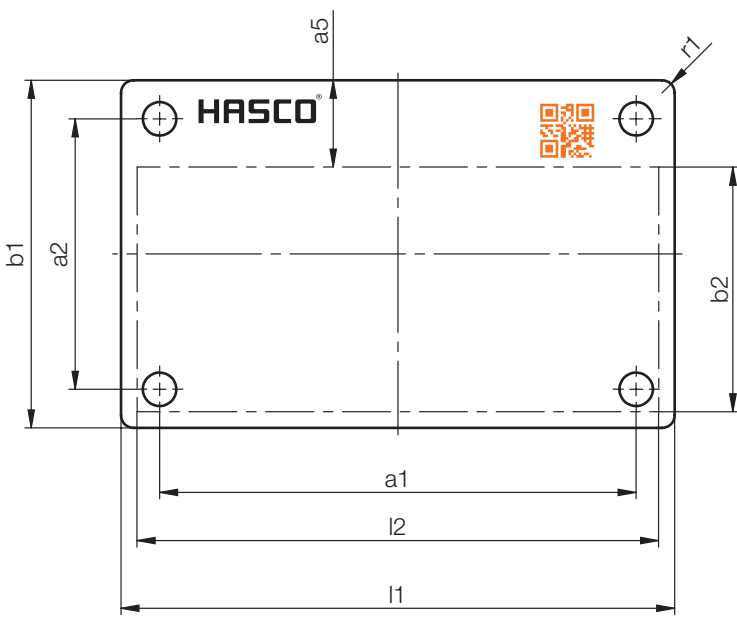
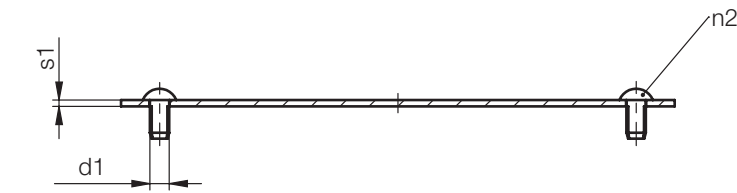
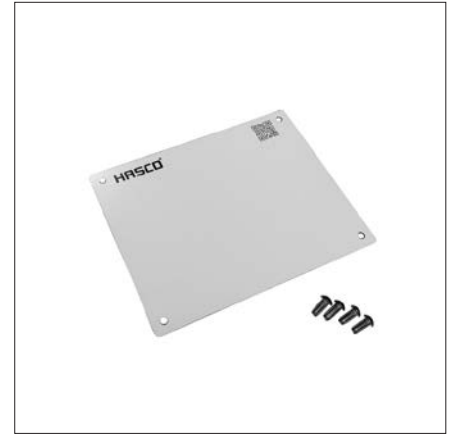


A 6500 /...

Typenschild bedrukt, mit Befestigungsbohrungen
 Name Plate, printed, with mounting holes
 Plaque d'identification, imprimée, avec rivets de fixation



Typ 2

l2 x b2 = bedruckbarer Bereich
 printable area
 Zone imprimable



Typ 1

Typ	n2	r1	a5	a2	a1	b2	l2	d1	b1	l1	s1	Nr./No.	
1	2	2	3	-	44	14	50	2,5	18	52	1	A 6500/ 18x 52x1	
		3	12		60	30	68		43	70		43x 70x1	
2	4	2	13,5	42	74	38	81	3	54	86		54x 86x1	
			14	70	90	63	94		80	100		80x100x1	
			13,5	74	42	70	49		86	54		86x 54x1	
			14	90	70	83	74		100	80		100x 80x1	
			15,5	80	130	80	141			150			150x1
				130	80	130	91			150		100	150x100x1

Einbaumaße
Mounting dimensions
Dimensions de montage

