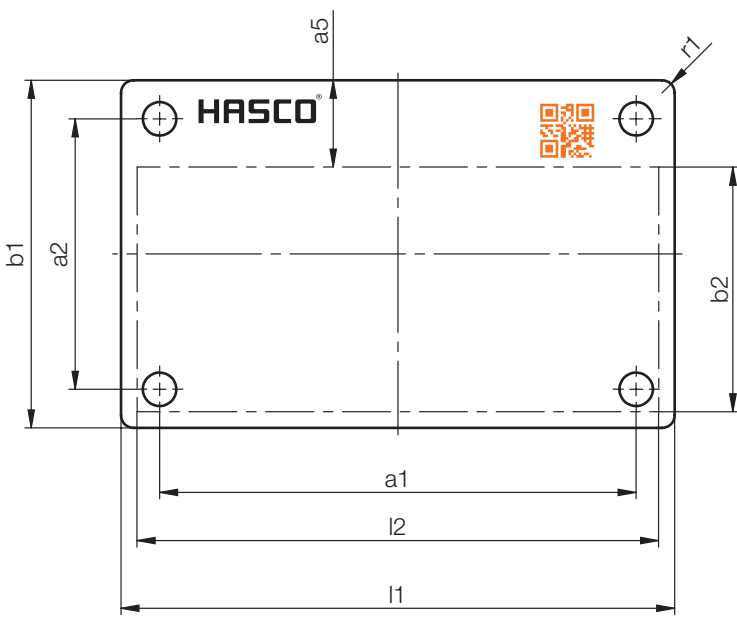
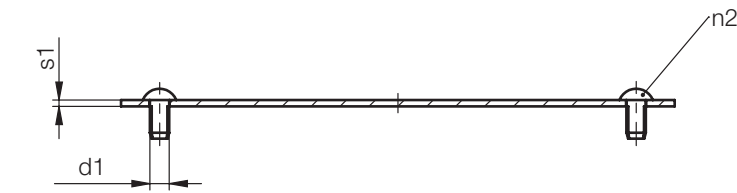
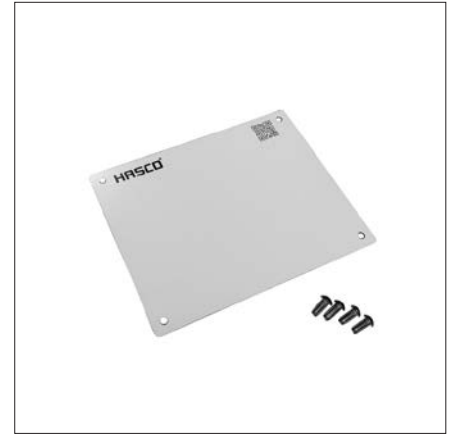


# A 6500 /...

Typenschild bedrukt, mit Befestigungsbohrungen  
 Name Plate, printed, with mounting holes  
 Plaque d'identification, imprimée, avec rivets de fixation



Typ 2

$l2 \times b2$  = bedruckbarer Bereich  
 printable area  
 Zone imprimable



Typ 1

Typ	n2	r1	a5	a2	a1	b2	l2	d1	b1	l1	s1	Nr./No.	
1	2	2	3	-	44	14	50	2,5	<b>18</b>	<b>52</b>	<b>1</b>	A 6500/ 18x 52x1	
		3	12		60	30	68		<b>43</b>	<b>70</b>		43x 70x1	
2	4	2	13,5	42	74	38	81	3	<b>54</b>	<b>86</b>		54x 86x1	
			14	70	90	63	94		<b>80</b>	<b>100</b>		80x100x1	
			13,5	74	42	70	49		<b>86</b>	<b>54</b>		86x 54x1	
			14	90	70	83	74		<b>100</b>	<b>80</b>		100x 80x1	
			15,5	80	130	80	141			<b>150</b>			150x1
				130	80	130	91			<b>150</b>		<b>100</b>	150x100x1

**Einbaumaße**  
**Mounting dimensions**  
**Dimensions de montage**

