

HASCO®

Ermöglichen mit System.

**Neu
New
Nouveau**

A 6500 / ...

**Typenschild
Nameplate
Plaque d'identification**



Die neuen HASCO Typenschilder A6500/... ermöglichen eine eindeutige und individuelle Kennzeichnung Ihrer Spritzgießwerkzeuge.

Werkzeugspezifische Daten können so sicher und eindeutig zugeordnet werden.

The new HASCO nameplates A6500/... permit clear and customised identification of your injection moulds.

Mould-specific data can be allocated reliably and unambiguously in this way.

La nouvelle plaque d'identification HASCO A6500/... permet un marquage et une signalétique individuelle et personnalisée de vos outillages d'injection.

Les données et informations spécifiques du moule sont ainsi clairement et visuellement disponibles directement.

Besondere Merkmale

- Individuell mit Text und Bild gestaltbar
- Alle gängigen Bildformate möglich
- 8 verschiedene Größen
- Eindeutige Werkzeugkennzeichnung
- Inklusive Halbrundkerbnägel
- Einfache Montage
- Edles weißes Design
- QR-Code – der direkte Weg ins Portal

Special Features

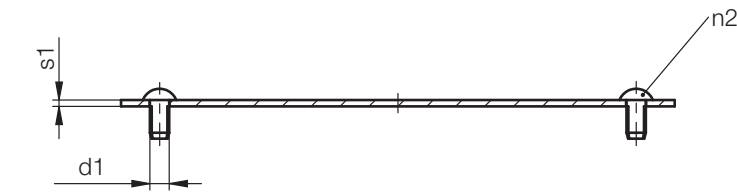
- Customised text and picture
- All common picture formats possible
- 8 different sizes
- Clear mould identification
- Round-head grooved pins provided
- Easy to mount
- Elegant white design
- QR code – the direct route to the portal

Caractéristiques particulières

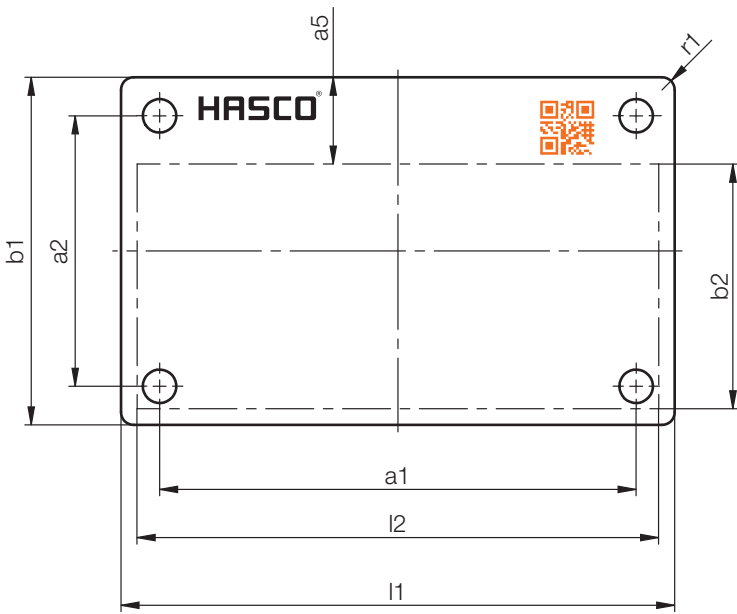
- Création personnalisée avec du texte et des images
- Tous les formats populaires d'images possibles
- 8 tailles différentes
- Identification unique de l'outil
- Rivets inclus
- Montage aisé
- Design blanc élégant
- QR-Code – l'itinéraire direct vers le portail

A 6500 /...

Typenschild bedruckt, mit Befestigungsbohrungen
 Nameplate, printed, with mounting holes
 Plaque d'identification imprimée, avec trous de montage



$l2 \times b2$ = bedruckbarer Bereich
 printable area
 Zone imprimable



Typ 2



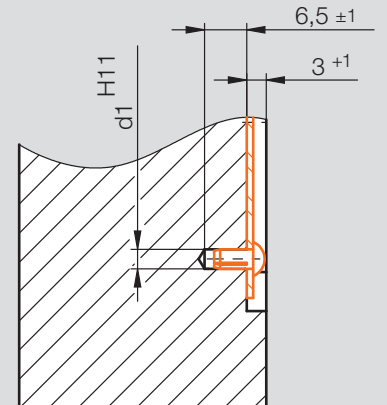
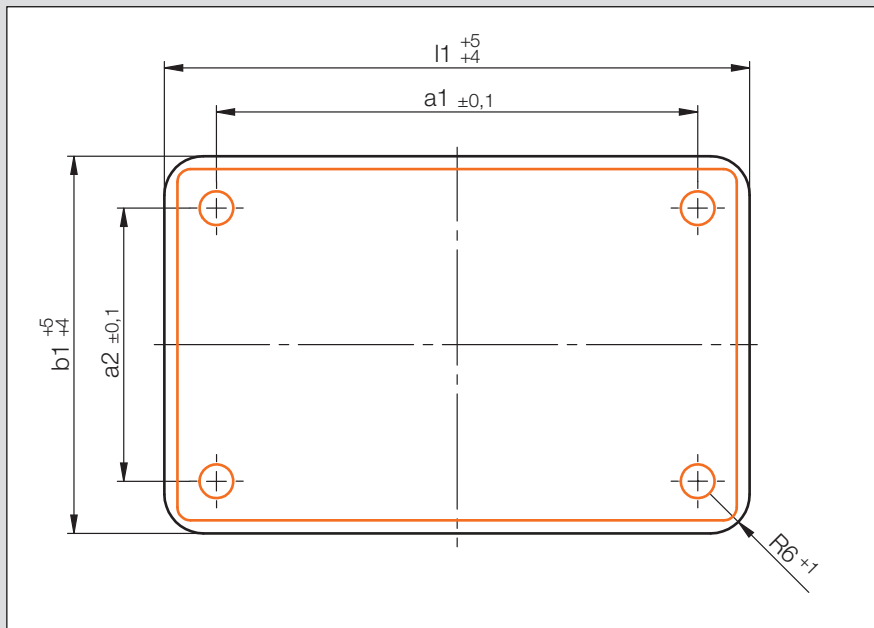
Typ 1

| Typ | n2 | r1 | a5 | a2 | a1 | b2 | l2 | d1 | b1 | l1 | s1 | Nr./No. |
|-----|----|----|------|-----|-----|-----|-----|-----|-----|-----|----|------------------|
| 1 | 2 | 2 | 3 | - | 44 | 14 | 50 | 2,5 | 18 | 52 | 1 | A 6500/ 18x 52x1 |
| | | 3 | 12 | | 60 | 30 | 68 | | 43 | 70 | | 43x 70x1 |
| 2 | 4 | 2 | 13,5 | 42 | 74 | 38 | 81 | 3 | 54 | 86 | | 54x 86x1 |
| | | | 14 | 70 | 90 | 63 | 94 | | 80 | 100 | | 80x100x1 |
| | | | 13,5 | 74 | 42 | 70 | 49 | | 86 | 54 | | 86x 54x1 |
| | | | 14 | 90 | 70 | 83 | 74 | | 100 | 80 | | 100x 80x1 |
| | | | 15,5 | 80 | 130 | 80 | 141 | | | 150 | | 150x1 |
| | | | | 130 | 80 | 130 | 91 | | 150 | 100 | | 150x100x1 |

Einbaumaße

Mounting dimensions

Côtes de montage



Beispiele

Examples

Exemples

HASCO

Spritzform 1-fach : DC 102-670

Auftragsnummer : 2771154

Baujahr : Dez 16

Schußgewicht : 28 gr

Werkzeuggewicht : 580 kg

Öffnungsweg : 230 mm



HASCO

Werkzeug : KO-7070

Auftrag : 2771154

HASCO

Spritzform 2-fach : Druckmutter

Öffnungsweg : 250 mm

Auswerferhub : 120 mm

