

HASCO®

Ermöglichen mit System.

*Einbauhinweise
Mounting instructions
Instructions d'installation*

H 10325 / ...

H 10425 / ...



***Multi Shot
Heißkanaldüse,
Mehrfachanschnitt
Hot runner nozzle,
multi probe
Buse à canal chaud,
injection multiple***

Einbaumaße

Kabelaustritt und Zylinderstift
45° versetzt

Mounting dimensions

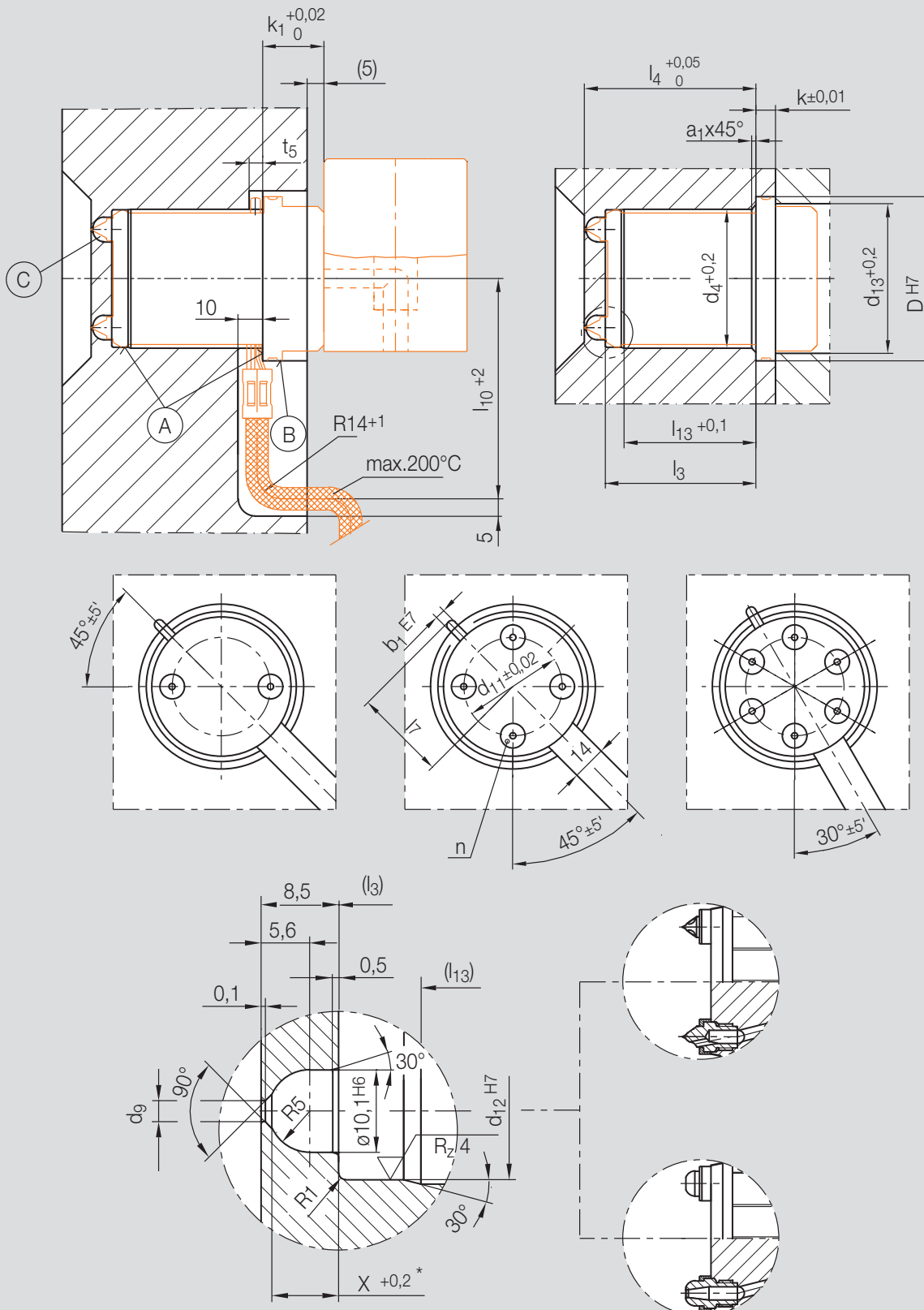
Cable outlet and dowel pin
offset 45°

Cotes de montage

La sortie de câble et la goupille cylindrique doivent être décalées de 45°

Einbau mit Heißkanal H4000/...; H4010/...
Mounting with manifold block H4000/...; H4010/...
Montage avec canal chaud H4000/...; H4010/...

Einbau als Zentraldüse
Mounting as central nozzle
Montage en tant que buse centrale



Nr./No.	d9	n	a1	b1	D	d4	d11	d12	d13	k	k1	l10	l13	l3	l4	t5	l7
H10425/2/20x75	0,6–1,5	2	0,5	3	45	37	20	36	41,5	5	21	80	36,5	45,85	54,35	4,5	25
4/20x75		4															
H10325/2/20x75	1,5–2,5	2															
4/20x75		4															
H10425/2/25x80	0,6–1,5	2	0,75	3	50	41,5	25	40	46	5	21	80	40,5	50,85	59,35	4,5	27,5
4/25x80		4															
H10325/2/25x80	1,5–2,5	2															
4/25x80		4															
H10425/2/32x90	0,8–1,5	2	0,75	4	56	49,2	32	48	51	8	25	105	47,6	56,85	65,35	5,5	31
4/32x90		4															
6/32x90		6															
H10325/2/32x90	1,5–2,5	2															
4/32x90		4															
6/32x90		6															
H10425/2/40x95	1 –2,0	2	1	4	67	56,6	40	56	61	8	25	105	53,7	61,85	70,35	5,5	36,5
4/40x95		4															
6/40x95		6															
H10325/2/40x95	1,5–2,5	2															
4/40x95		4															
6/40x95		6															

Einbauhinweise

Die Düse darf bis auf die Bereiche „A“ und „B“ und der Reduzierkappe H10330/... mit dem Werkzeug keinen Kontakt haben.

Die Kalotte „C“ füllt sich mit Kunststoff, der als Isolierung dient, wenn keine Reduzierkappe verwendet wird.

Das Maß „l₄“ muss aus Funktionsgründen eingehalten werden.

Der zulässige Spritzdruck der Multi Shot Heißkanaldüsen beträgt max. 1500 bar.

⚠ Beachten:

Bei Montage/Demontage der Düsen-
spitzen sind folgende Werte
zu beachten:

H10326/...: Drehmoment = 10 Nm
und Temperatur = 150 – 200°C.

H10426/...: Drehmoment = 18 Nm
und Temperatur = 280°C.

**Axiale Wärmeausdehnung der
Düsen**

Die Kaltmaße der H10425/... wurden
so ausgelegt, dass die Spitze bei einer
Temperaturdifferenz von 200°C und
den gegebenen Einbaumaßen bündig
im Anschnitt stehen.

**Jede Veränderung in der Spitzen-
position hat Auswirkungen auf die
Abrissoptik und muss mit der
HASCO-Anwendungstechnik
abgestimmt werden.**

Mounting instructions

Apart from areas “A” and “B” and the
reducing cap H10330/..., the nozzle
should not come into contact with the
mould.

The well “C” fills with plastic which acts
as insulation, if no reducing cap is
used.

Measurement “l₄” must be observed
for functional purposes.

The max. permissible injection pressure
of Multi Shot hot runner nozzles
amounts to 1500 bar.

⚠ Caution:

For assembly/dismantling of nozzle
tips please consider the following
values:

H10326/...: Torque = 10 Nm
and Temperature = 150 – 200°C.

H10426/...: Torque = 18 Nm
and Temperature = 280°C.

Axial heat expansion of the nozzles

The dimensions of the nozzles
H10425/... in cold condition are
designed to guarantee a zero-tip
position at a temperature difference of
200°C using the mounting dimensions.

**Each change in the tip position
will have an effect on the optical ap-
pearance of the gate vestige
and has to be confirmed by the
HASCO application engineering
department.**

Conseils de montage

La buse ne doit pas entrer en contact
avec le moule à l'exception des
secteurs «A» et «B» et le capuchon
d'étanchéité Z10330/...

La calotte «C» se remplit de masse
d'injection qui sert alors d'isolant, si on
n'utilise pas un capuchon de réduction.

La cote «l₄» doit être respectée pour
des raisons de fonctionnement.

Les pressions maximum autorisées du
buses à canal chaud TMulti Shot
admise à 1500 bar.

⚠ Remarque:

Lors du montage/démontage de
pointes de buses, il faut respecter:

H10326/...: Couple de serrage = 10 Nm
à une Température = 150 – 200°C.

H10426/...: Couple de serrage = 18 Nm
à une Température = 280°C.

Dilatation thermique de la buse

Les dimensions à froid de la H10425/...
sont définies de telle manière que, lors
d'un différentiel de température de 200°C
et suivant les cotes d'implantation, la
pointe de buse se positionne idéalement
par rapport à la face avant de la plaque.

**Chaque modification dans la position
de la pointe de buse (vers l'avant ou
l'arrière) influe sur la qualité de la
rupture du point d'injection et doit
être validée par le service technique
HASCO.**

⚠ Beachten

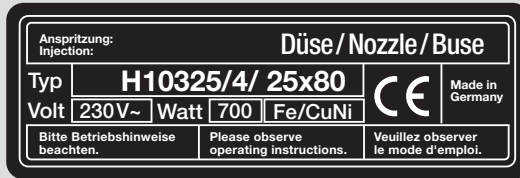
Typenschild: Es ist gut sichtbar an dem Werkzeug anzubringen, um auf die eingebaute Düsentype hinzuweisen und Verwechslungen beim elektrischen Anschluss zu vermeiden.

⚠ Caution

Name plate: Attach it to the mould in a visible position. It refers to the type of nozzle fitted and avoids errors when making electrical connections.

⚠ Remarque

Plaque de type: elle doit être apposée très visiblement sur l'outil pour prévenir du type de buse utilisé et ainsi éviter toute confusion lors du raccordement électrique.



Das Produkt entspricht den wesentlichen Schutzanforderungen in Übereinstimmung mit den EU-Richtlinien.



The product complies with all important safety instructions laid down in the directives of the board of European member countries.

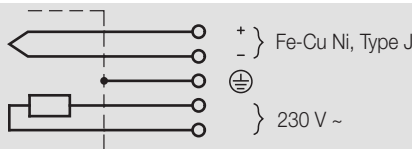


Ce produit satisfait aux principales exigences de sécurité électrique en accord avec les directives européennes.

Elektrischer Anschluss

Electrical connection

Raccordement électrique



Die Anschlüsse rot ⊕ und blau ⊖ sind für den Thermofühler (Fe-CuNi) zu verwenden.

The red ⊕ and blue ⊖ cables are to be wired to the thermocouple (Fe-CuNi) terminals.

Les raccords rouge ⊕ et bleu ⊖ sont destinés au thermocapteur (Fe-CuNi).

Technische Daten

Anschlussspannung: 230 V ~

Technical data

Connection voltage: 230 V ~

Caractéristiques techniques

Tension d'alimentation: 230 V ~

Leistung/power/puissance [Watt]

Watt	H 10325/...; H 10425/...
630	.../2/20x75
700	25x80
850	32x90
1000	40x95
630	.../4/20x75
700	25x80
850	32x90
1000	40x95
850	.../6/32x90
1000	40x95