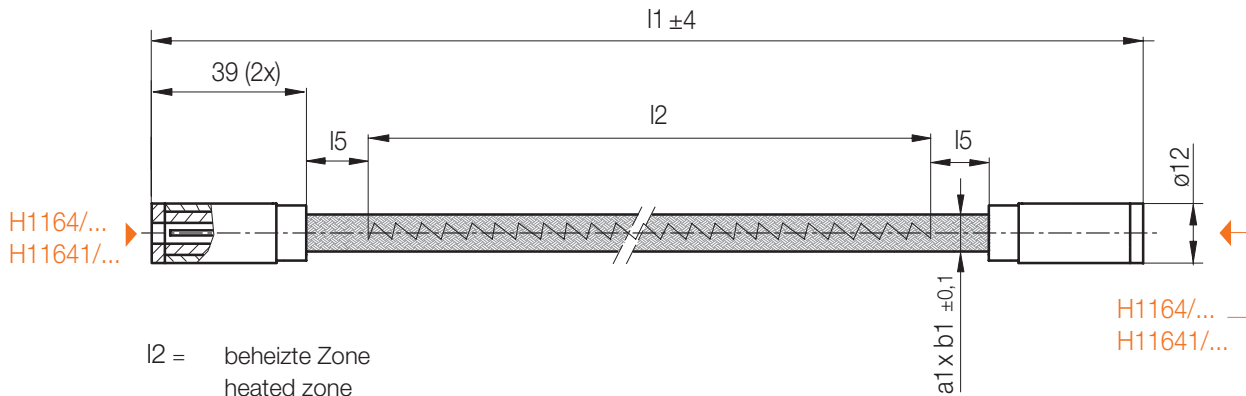


H 11381/...

Rohrheizkörper
Tubular heating element
Élément chauffant tubulaire



l2 = beheizte Zone
heated zone
zone chauffée

l2, l5 = biegbare Zonen
bendable zones
zones pliables

Zwischenlängen auf Anfrage
Intermediate lengths available on request
Longueurs intermédiaires sur demande

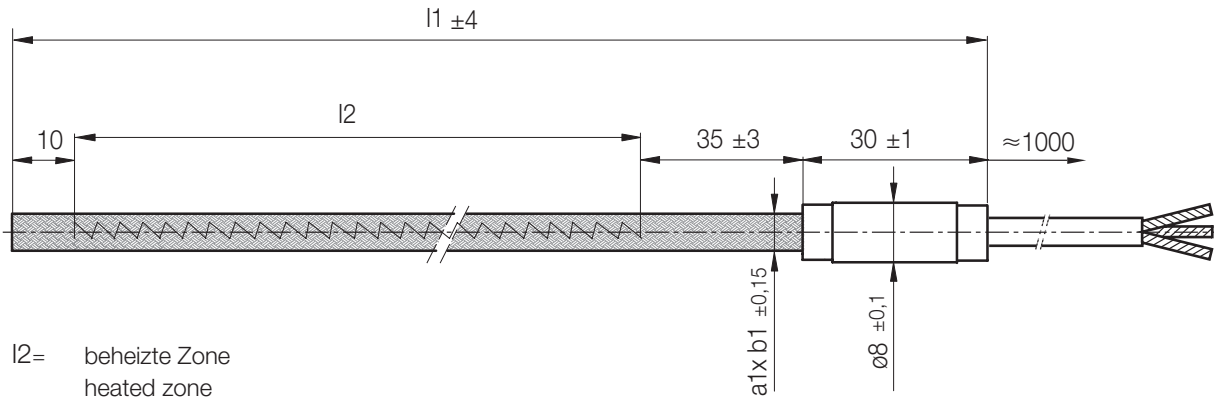
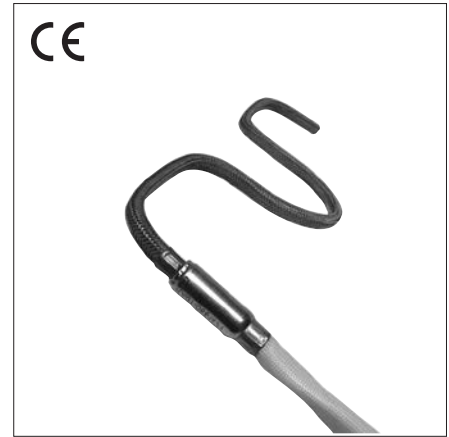
U [V]	P [W]	l5	l2	a1	b1	l1	Nr./No.
115	350	18	186	6	6	300	H 11381/6x6x 300
	400		236			350	350
	450		261			375	375
	500		286			400	400
	600		311			425	425
	700		336			450	450
230	700	361	475	475			
		386	500	500			
		411	525	525			
		436	550	550			
		461	575	575			
		486	600	600			
		511	625	625			
		536	650	650			
		561	675	675			
		586	700	700			
		611	725	725			
		636	750	750			
		661	775	775			
		686	800	800			
		711	825	825			
		736	850	850			
761	875	875					
786	900	900					

U [V]	P [W]	l5	l2	a1	b1	l1	Nr./No.			
230	1525	18	836	6	6	950	H 11381/6x6x 950			
			886			1000	1000			
			936			1050	1050			
			986			1100	1100			
			750			336	8	8	450	H 11381/8x8x 450
			850			386			500	500
			1000			436			550	550
			1100			486			600	600
			1150			511			625	625
			1200			536			650	650
1250	561	675	675							
1300	586	700	700							
1350	611	725	725							
1400	636	750	750							
1450	661	775	775							
1500	686	800	800							
1600	736	850	850							
1600	761	875	875							
1650	786	900	900							
1650	861	975	975							
1700	886	1000	1000							

H 11382/...

Rohrheizkörper
Tubular heating element
Élément chauffant tubulaire

230 V~

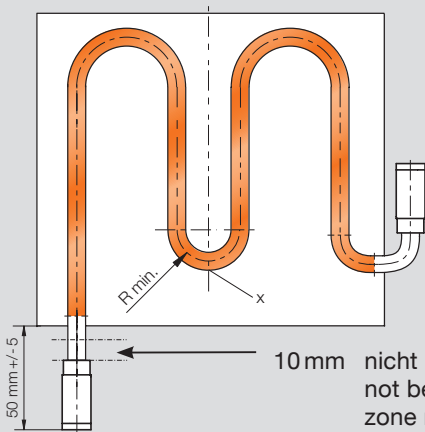


l2= beheizte Zone
heated zone
zone chauffée

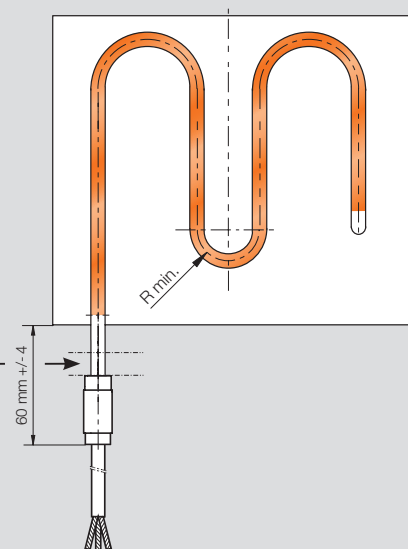
P [W]	l2	a1	b1	l1	Nr./No.
240	210	4	4	285	H 11382/4x4x285
280	235			310	310
315	265			340	340
370	305			380	380

P [W]	l2	a1	b1	l1	Nr./No.
420	345	4	4	420	H 11382/4x4x420
490	405			480	480
580	455			530	530
700	555			630	630

H 11381/...



H 11382/...



beheizte Zone
heated zone
zone chauffée

10 mm nicht biegbare Bereich
not bendable area
zone non flexible

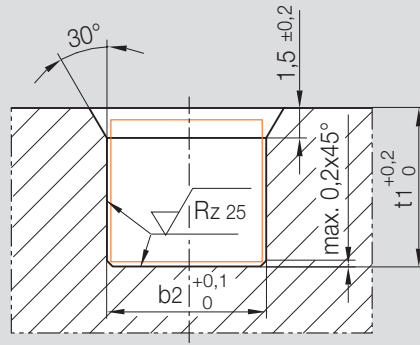
60 mm +/- 4

Mindestbiegeradius (Rmin.)
Minimum bending radius
Rayon de courbure minimum

H 11382/4x4x...	H 11381/6x6x...	H 11381/8x8x...
10 mm	12 mm	14 mm

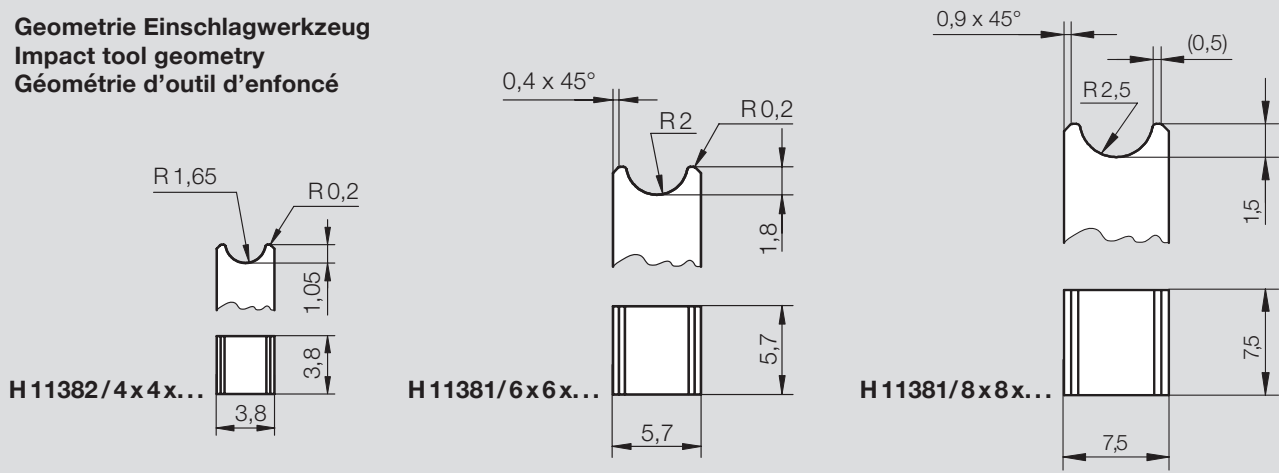
H 11381/..., H 11382/...

Einbaumaße
Mounting dimensions
Côtes de montage



b2	t1	Nr./No.
4,2	5	H 11382/4x4x...
6,2	7	H 11381/6x6x...
8,2	9	H 11381/8x8x...

Geometrie Einschlagwerkzeug
Impact tool geometry
Géométrie d'outil d'enfoncé



H 11382/4x4x...

H 11381/6x6x...

H 11381/8x8x...