

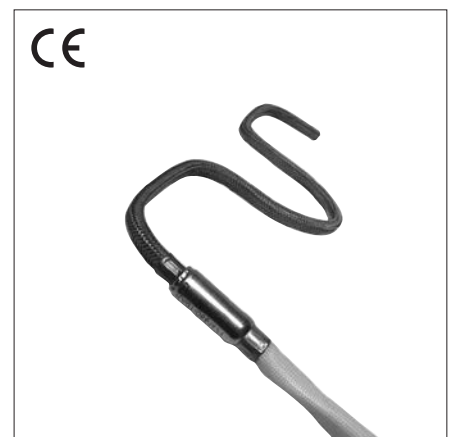
HASCO[®]

Ermöglichen mit System.

*Einbauhinweise
Mounting instructions
Instructions d'installation*

H11381/...

H11382/...



***Rohrheizkörper,
feuchtedicht und hoch-
temperaturbeständig***

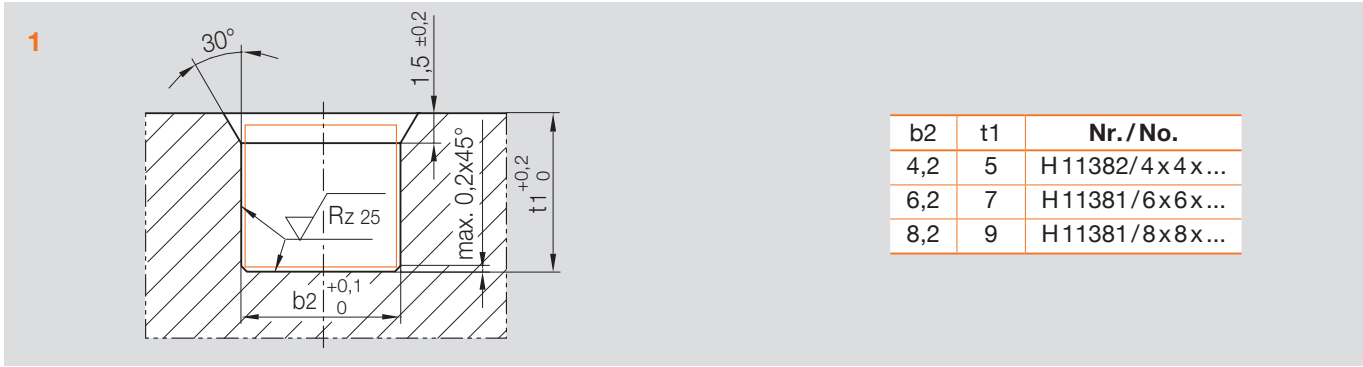
***Tubular heating element,
moisture-proof and
high-temperature
resistant***

***Élément chauffant
tubulaire, étanche et
hautes températures***

Einbaumaße
H11381/..., H11382/...

Mounting dimensions
H11381/..., H11382/...

Côtes de montage
H11381/..., H11382/...



b2	t1	Nr./No.
4,2	5	H 11382/4x4x...
6,2	7	H 11381/6x6x...
8,2	9	H 11381/8x8x...

Die Nut ist gemäß Zeichnung (Bild 1) auszuführen.

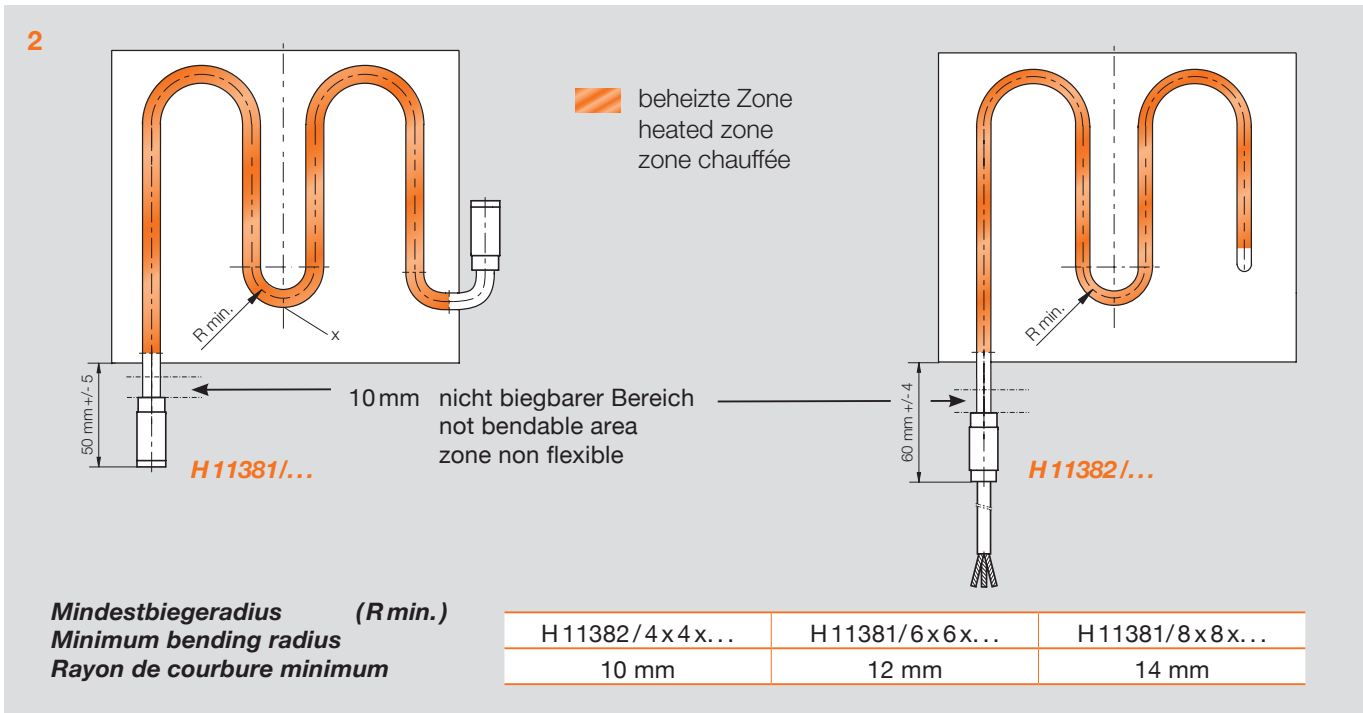
Der Nutverlauf sollte konstruktiv so festgelegt werden, dass der zulässige Überstand des Anschlusses eingehalten wird und die minimalen Biegeradien nicht unterschritten werden.

The groove must be machined in accordance with the drawing (Fig. 1).

The path of the groove should be designed in such a way that the permitted projection length is adhered to and the minimum bending radii are not undershot.

La gorge doit être réalisée conformément au dessin (Fig. 1).

La rainure fraisée doit être définie de telle sorte que le dépassement correct du connecteur soit respecté et que rien ne soit inférieur aux rayons de courbure minimaux.



Mindestbiegeradius (R min.)
Minimum bending radius
Rayon de courbure minimum

H 11382/4x4x...	H 11381/6x6x...	H 11381/8x8x...
10 mm	12 mm	14 mm

Technische Daten

Technical data

Caractéristiques techniques

Anschlussspannung	Connected Voltage	Tension de raccordement	115 V / 230 V **
Oberflächenleistung	Surface capacity	Puissance superficielle	max. 10/8 W/cm ²
Manteltemperatur	Sleeve temperature	Température de la gaine	max. 600 °C
Betriebstemperatur	Operating temperature	Température d'utilisation	max. 700 °C

** Rohrheizkörper H11381/... mit Längen bis zu 425 mm sind für Spannungen von 115 Volt ausgelegt und dürfen daher nur paarig verwendet und in Reihe (gebrückt) angeschlossen werden (230V).

** Tubular heaters H11381/... with lengths of up to 425 mm are designed for a voltage of 115 V and may therefore only be used in pairs and connected up in series (bridged) – 230V.

** Les éléments chauffants H11381/... d'une longueur jusqu'à 425 mm sont prévus pour une tension de 115 Volt et doivent de ce fait, uniquement être utilisés par paires et pontées en série (230 V).

Einbaumaße für Maschinendüse

Die Montage des flexiblen, feuchte-dichten Rohrheizkörpers sollte von der Mitte aus beginnen. Der H 11381/... ist in der Mitte (X) gekennzeichnet.

Der Rohrheizkörper darf im Anschlussbereich auf den ersten 10 mm nicht gebogen werden.

Der gesamte Anschlussbereich, einschließlich der nicht biegbaren Zone, muss außerhalb des Werkzeugs liegen (Bild 2).

Um einen optimalen Wärmeübergang zu gewährleisten, ist es notwendig, die Rohrheizkörper nach dem Einbiegen in der Nut ca. alle 20 mm zu fixieren.

Wie die Montage muss auch das Fixieren von der Mitte ausgehend durchgeführt werden.

Die Geometrie des Einschlagwerkzeugs soll der Zeichnung (Bild 3) entsprechen, um eine ideale Verpressung zu gewährleisten. Mittels Einschlaghammer sollte der Rohrheizkörper mit harten Schlägen in Abständen von ca. 20 mm eingebracht werden.

Dabei muss ebenfalls auf einwandfreien Kontakt zum Nutboden geachtet werden.

Mounting dimensions for machine nozzle

Mounting of the flexible, moisture-proof tubular heating element should start from the centre. The centre of H 11381/... has been marked with an (X).

The tubular heating element must not be bent within the first 10 mm of the connection area.

The whole connection area, including the non-bendable zone, must be situated outside of the tool set (Fig. 2).

In order to guarantee optimal heat transfer, it is necessary to secure the filter cartridges after assembly approximately every 20 mm into the groove.

As with the assembly, fastening must also start in the middle and work outwards.

The geometry of the impact tool should correspond with the drawing (Fig. 3) so as to ensure ideal pressing.

The tubular heating element should be inserted at approx. 20 mm intervals by hitting it hard with an impact hammer.

Pay attention to a perfect contact with the bottom of the groove.

Cotes de montage pour buse de machine

Le montage de l'élément chauffant tubulaire flexible et étanche doit démarrer à partir du milieu. Le milieu du

H 11381/... est caractérisé par (X).

En zone de rattachement, l'élément chauffant tubulaire ne doit pas être courbé sur les 10 premiers millimètres. Toute la zone de rattachement – dont la zone non courbable – doit se trouver à l'extérieur de l'outil (Fig. 2).

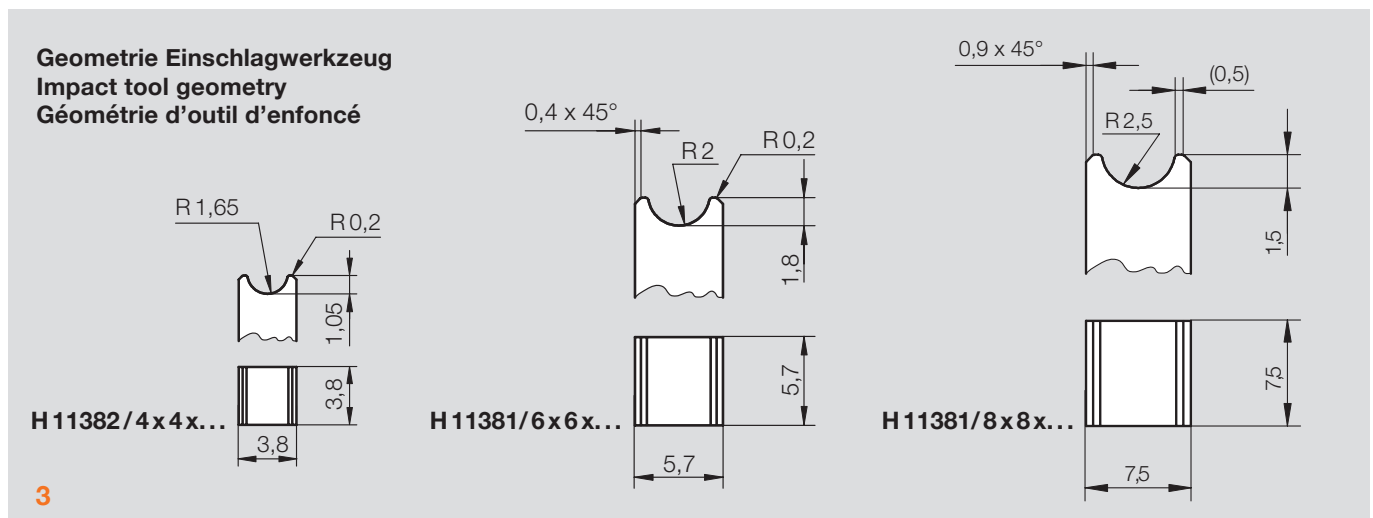
Pour garantir un transfert de chaleur optimal, il est nécessaire de fixer l'élément chauffant tubulaire après la courbure dans la gorge environ tous les 20 mm.

Comme le montage, la fixation doit s'effectuer à partir du milieu.

La géométrie de l'outil percuteur doit correspondre au dessin (Fig. 3) pour garantir un pressage idéal.

L'élément chauffant tubulaire doit être intégré à des intervalles d'env. 20 mm à l'aide de coups de marteau puissants.

Il est également nécessaire de veiller à un contact parfait avec le fond de la gorge.



⚠ Bitte beachten:

Wenn der Anschlussbereich mehr als angegeben aus einer Platte herausragt, entstehen sehr hohe Temperaturen am Anschlussbereich.

Es besteht die Gefahr der Überhitzung und Beschädigung.

⚠ Caution:

If the connection area protrudes more than indicated from the plate, very high temperatures occur in the connection area.

There is a risk of overheating and damage.

⚠ Remarque:

Lorsque la zone de raccordement dépasse de la plaque d'une valeur supérieure qu'indiquée, des températures très élevées sont générées dans la zone de connection.

Celles-ci entraînent irrémédiablement une surchauffe et une casse de la résistance.

