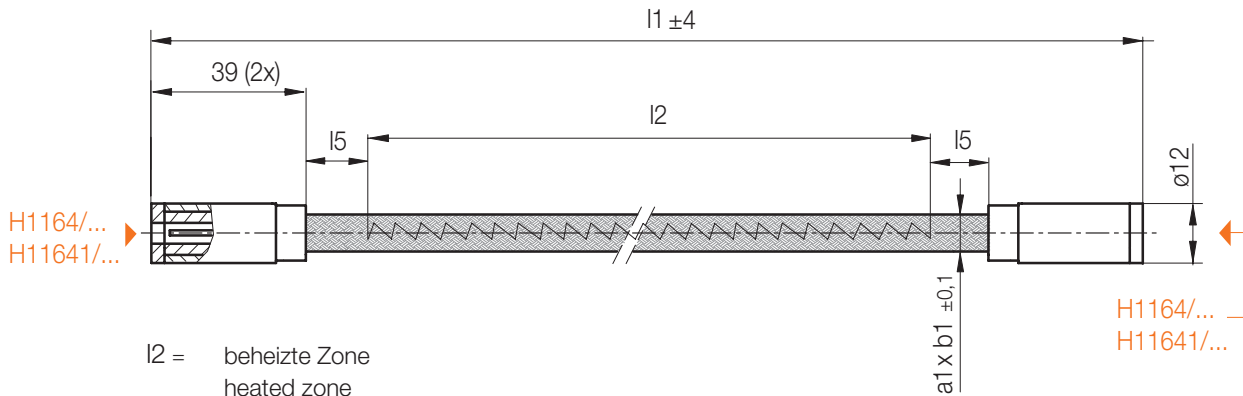


H 11381/...

Rohrheizkörper
Tubular heating element
Élément chauffant tubulaire



l_2 = beheizte Zone
heated zone
zone chauffée

l_2, l_5 = biegbare Zonen
bendable zones
zones pliables

Zwischenlängen auf Anfrage
Intermediate lengths available on request
Longueurs intermédiaires sur demande

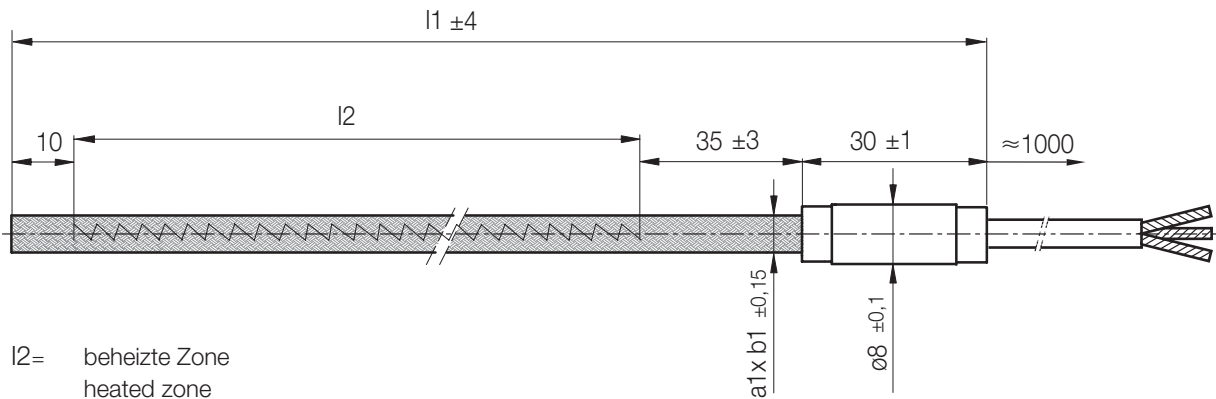
U [V]	P [W]	l_5	l_2	a1	b1	l_1	Nr./No.
115	350	18	186	6	6	300	H 11381/6x6x 300
	400		236			350	350
	450		261			375	375
	500		286			400	400
	600		311			425	425
	700		336			450	450
230	700	361	475	475			
		800	386	500	500		
		850	411	525	525		
		900	436	550	550		
		950	461	575	575		
		1000	486	600	600		
		1050	511	625	625		
		1100	536	650	650		
		1150	561	675	675		
		1200	586	700	700		
		1250	611	725	725		
		1300	636	750	750		
		1350	661	775	775		
		1400	686	800	800		
		1400	711	825	825		
		1425	736	850	850		
		1470	761	875	875		
		1475	786	900	900		

U [V]	P [W]	l_5	l_2	a1	b1	l_1	Nr./No.			
230	1525	18	836	6	6	950	H 11381/6x6x 950			
			1600			886	1000	1000		
			1625			936	1050	1050		
			1675			986	1100	1100		
			750			336	8	8	450	H 11381/8x8x 450
			850			386	500	500		
			1000			436	550	550		
			1100			486	600	600		
			1150			511	625	625		
			1200			536	650	650		
1250	561	675	675							
1300	586	700	700							
1350	611	725	725							
1400	636	750	750							
1450	661	775	775							
1500	686	800	800							
1600	736	850	850							
1600	761	875	875							
1650	786	900	900							
1650	861	975	975							
1700	886	1000	1000							

H 11382/...

Rohrheizkörper
Tubular heating element
Élément chauffant tubulaire

230 V~



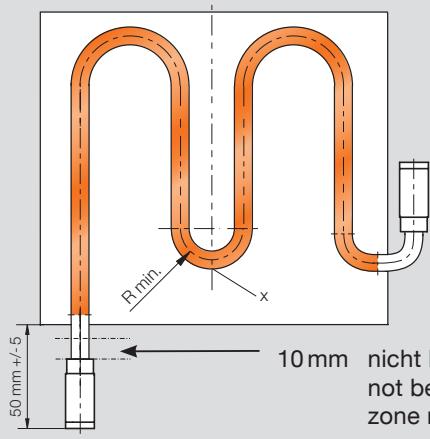
l2= beheizte Zone
heated zone
zone chauffée

P [W]	l2	a1	b1	l1	Nr./No.
240	210	4	4	285	H 11382/4x4x285
280	235			310	310
315	265			340	340
370	305			380	380

P [W]	l2	a1	b1	l1	Nr./No.
420	345	4	4	420	H 11382/4x4x420
490	405			480	480
580	455			530	530
700	555			630	630

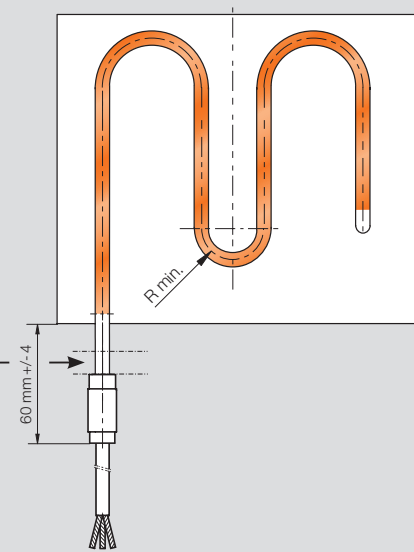
H 11381/...

H 11382/...



beheizte Zone
heated zone
zone chauffée

10 mm nicht biegbare Bereich
not bendable area
zone non flexible

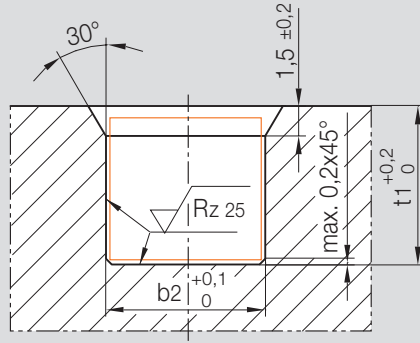


Mindestbiegeradius (R min.)
Minimum bending radius
Rayon de courbure minimum

H 11382/4x4x...	H 11381/6x6x...	H 11381/8x8x...
10 mm	12 mm	14 mm

H 11381/..., H 11382/...

Einbaumaße
Mounting dimensions
Côtes de montage



b2	t1	Nr./No.
4,2	5	H 11382/4x4x...
6,2	7	H 11381/6x6x...
8,2	9	H 11381/8x8x...

Geometrie Einschlagwerkzeug
Impact tool geometry
Géométrie d'outil d'enfoncé

