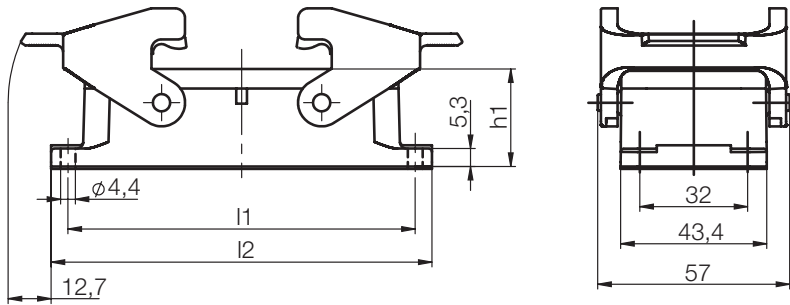


## H 12270/...

Anbaugehäuse, mit Querbügeln  
 Connection housing, with lateral stirrups  
 Embase pour connecteur, avec étriers de blocage transversals



H1224/...; H12240/...  
 H1229/...; H12290/...



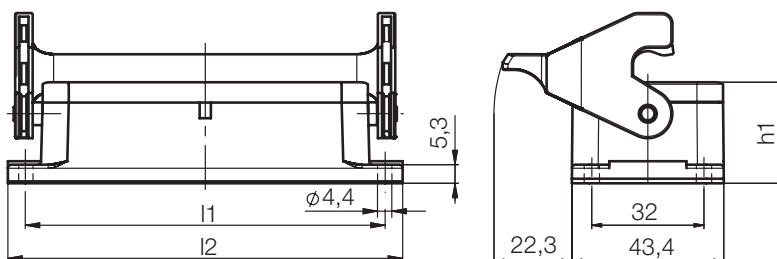
h1	l2	l1	I [A]	n1	Nr./No.
28,9	93	83	16	10	H12270/16x 10
	113	103		16	16
	140	130		24	24

## H 12271/...

Anbaugehäuse, mit Längsbügel  
 Connection housing, with longitudinal stirrup  
 Embase pour connecteur, avec étrier de blocage longitudinal



H1224/...; H12240/...  
 H1229/...; H12290/...



h1	l2	l1	I [A]	n1	Nr./No.
28,9	80	70	16	6	H12271/16x 6
	93	83		10	10
	113	103		16	16
	140	130		24	24