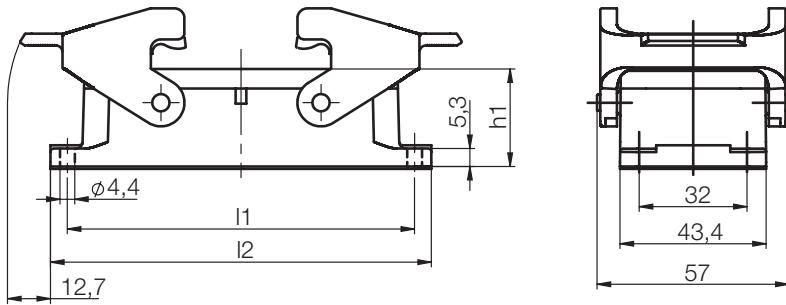


## H 12270/...

Anbaugehäuse, mit Querbügeln  
 Connection housing, with lateral stirrups  
 Embase pour connecteur, avec étriers de blocage transversals



H1224/...; H12240/...  
 H1229/...; H12290/...



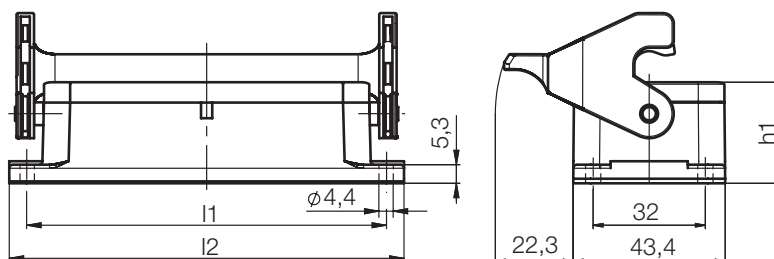
| h1   | l2  | l1  | I [A] | n1 | Nr./No.        |
|------|-----|-----|-------|----|----------------|
| 28,9 | 93  | 83  | 16    | 10 | H 12270/16x 10 |
|      | 113 | 103 |       | 16 | 16             |
|      | 140 | 130 |       | 24 | 24             |

## H 12271/...

Anbaugehäuse, mit Längsbügel  
 Connection housing, with longitudinal stirrup  
 Embase pour connecteur, avec étrier de blocage longitudinal



H1224/...; H12240/...  
 H1229/...; H12290/...



| h1   | l2  | l1  | I [A] | n1 | Nr./No.       |
|------|-----|-----|-------|----|---------------|
| 28,9 | 80  | 70  | 16    | 6  | H 12271/16x 6 |
|      | 93  | 83  |       | 10 | 10            |
|      | 113 | 103 |       | 16 | 16            |
|      | 140 | 130 |       | 24 | 24            |