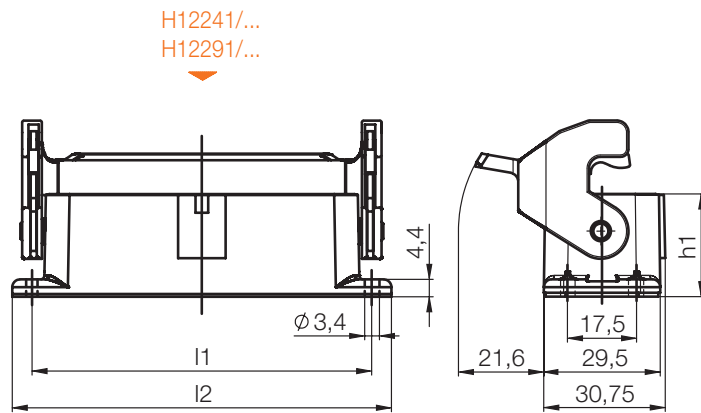


H 12272/...

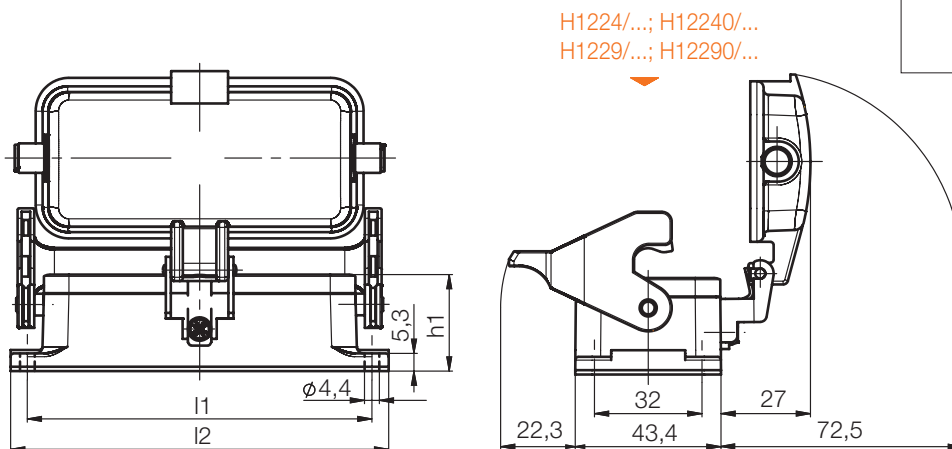
Anbaugehäuse, schmal
 Connection housing, small
 Embase pour connecteur, étroit



h1	l2	l1	I [A]	n1	Nr./No.
26	81	70	16	10	H12272/16x 10
	96	86		16	16

H 12273/...

Anbaugehäuse, mit Deckel
 Connection housings, with cover
 Embase pour connecteur, avec couvercle



h1	l2	l1	I [A]	n1	Nr./No.
28,9	80	70	16	6	H12273/16x 6
		93		83	10
	113	103		16	16
				24	24