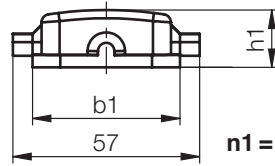


H 12274/...

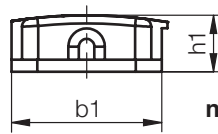
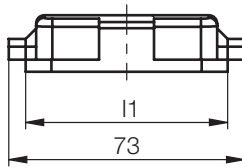
Deckel
Cover
Couvercle



H12270/...
H12271/...



n1 = 10, 16, 24



n1 = 6

h1	b1	l1	I [A]	n1	Nr./No.
17,5	46,5	62,5	16	6	H12274/16x 6
	45	71,1		10	10
		96		16	16
		122,5		24	24

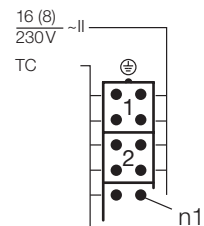
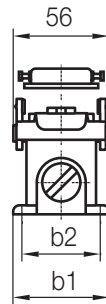
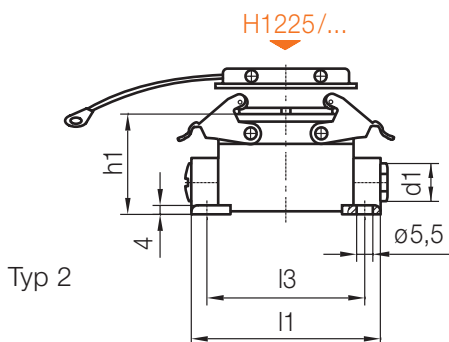
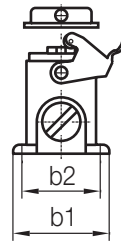
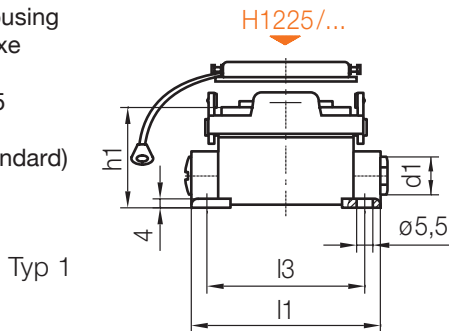
H 1228/...

Aufbaugehäuse
Mounting housing
Boîtier annexe

max. °C: 125
DIN 16765
(HASCO Standard)



6



Typ	h1	b2	b1	l3	l1	d1	I [A]	n1	Nr./No.
1	54,5	40	52	70	84	M20	16	4	H1228/16x 4
				82	94			8	
2	56,5	45	57	105	117	M25	16	16	16
				132	144			24	