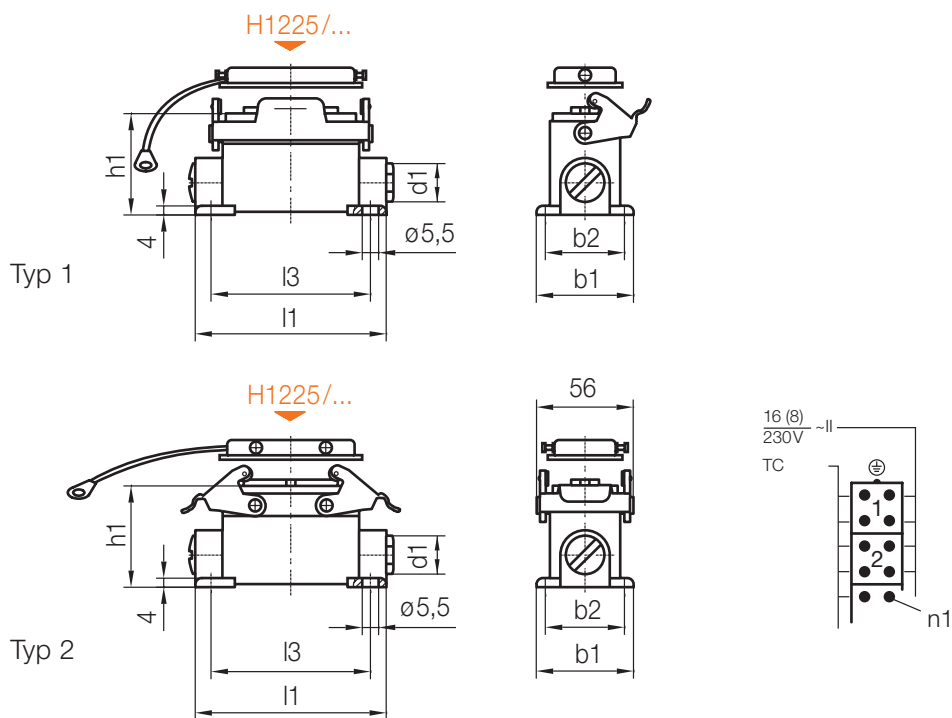


H 1228 /...

Aufbaugehäuse
Mounting housing
Boîtier annexe

max. °C: 125
DIN 16765
(HASCO Standard)



Typ	h1	b2	b1	l3	l1	d1	I [A]	n1	Nr./No.
1	54,5	40	52	70	84	M20	16	4	H1228/16x 4
				82	94			8	8
2	56,5	45	57	105	117	M25		16	16
				132	144			24	24