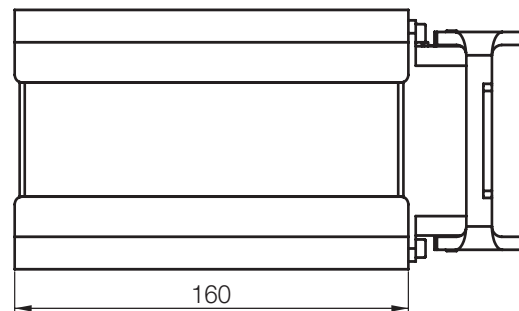
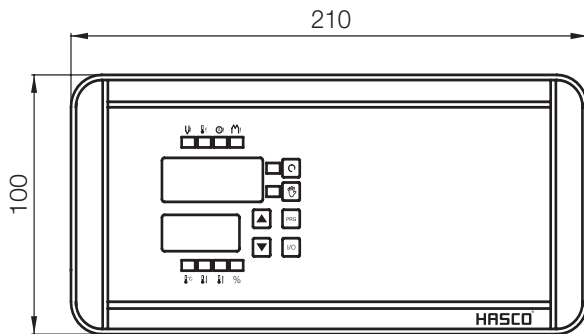
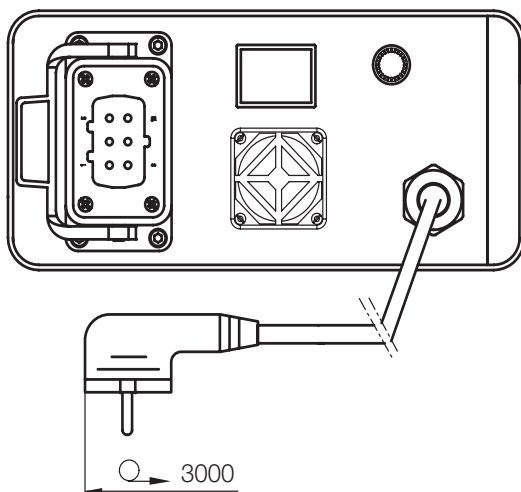


H 1250 / ...

Einfach-Regelgerät
 One zone control unit
 Régulateur à une zone



H1225/16x4x2500



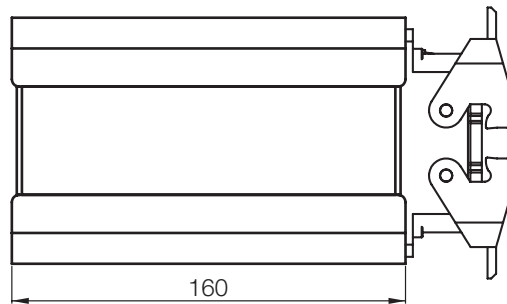
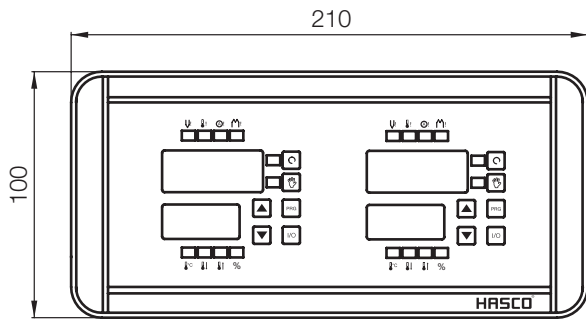
Kontaktbelegung nach DIN 16765
 Allocation of pin connection according to DIN 16765
 Attribution des broches conformément à la norme DIN 16765

P [W]	n1	I [A]	Nr./No.
1 x 3600	1	16	H1250/1/16

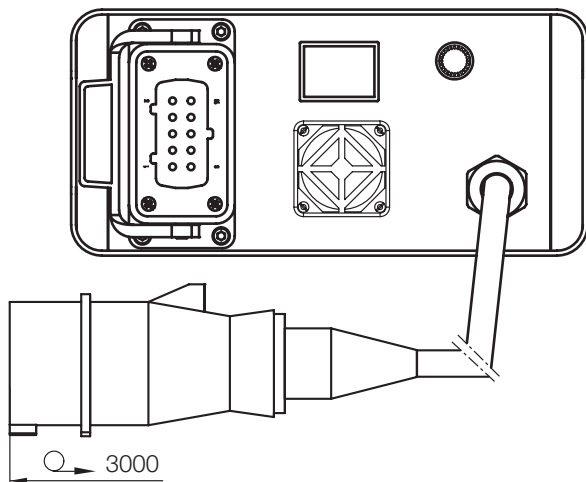
H 1250/...

Zweifach-Regelgerät
 Double zone control unit
 Régulateur à deux zones

CE



H1225/16x8x2500








Kontaktbelegung nach DIN 16765
 Allocation of pin connection according to DIN 16765
 Attribution des broches conformément à la norme DIN 16765

P [W]	n1	I [A]	Nr./No.
2x3600	2	16	H1250/2/16

6

Regeltechnik Control engineering Technique de régulation

	H 1250/...	H1252/...	H 1270/...	H 1242/...	H 1280/...
Regelgeräte Control units Régulateurs					
Anzahl Regelkreise No. of control circuits No. de circuits de régulation	1 / 2	6 / 12	3-6	2-128	6/12/18/24/36
Anschlussspannung Connected voltage Tension d'alimentation	230VAC 400V 3N ~	400V 3N ~	400V 3N ~	380V~	400V 3N ~
Geräteabsicherung, extern Electronic fuse/cabinet, external Fusible de l'appareil, extérieur	16 A 16 A/Phase	32 A	16 A/Phase 32 A/Phase	16 A/Phase 32 A/Phase	16 A/Phase 32 A/Phase
Ausgangsleistung/Zone Power output/zone Puissance de sortie/zone	16 A/3600 W	16 A/3600 W	16 A/3600 W	16 A/3600 W	16 A/3600 W
Fühleranschluss Thermocouple Raccordement de la sonde	Fe-CuNi Typ J	Fe-CuNi Typ J NiCr-Ni Typ K	Fe-CuNi Typ J	Fe-CuNi Typ J Ni-CrNi Typ K	Fe-CuNi Typ J Ni-CrNi Typ K
Regelbereich Operating range Plage de régulation	30-500 °C	0-600 °C	30-500 °C	0-700 °C	0-600 °C
Alarm Ein- und Ausgang Alarm input and output Entrée et sortie d'alarme	ja yes oui	ja yes oui	ja yes oui	ja yes oui	ja yes oui

* Weitere Größen auf Anfrage / Further sizes on request / Autres tailles sur demande

Zubehör für Regelgeräte

Accessory for control units

Accessoires pour régulateurs

