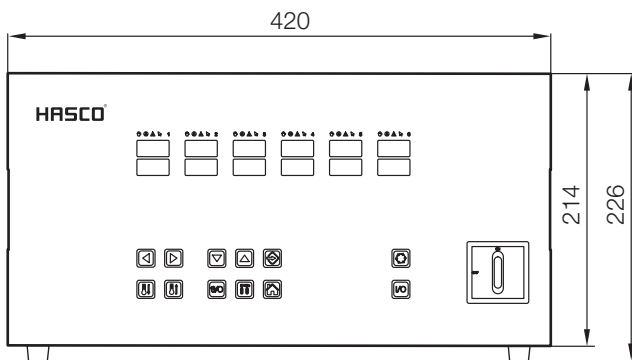
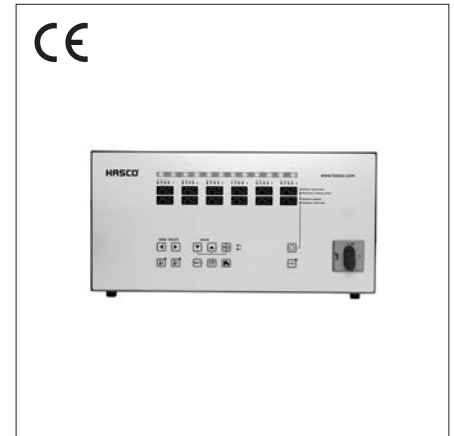
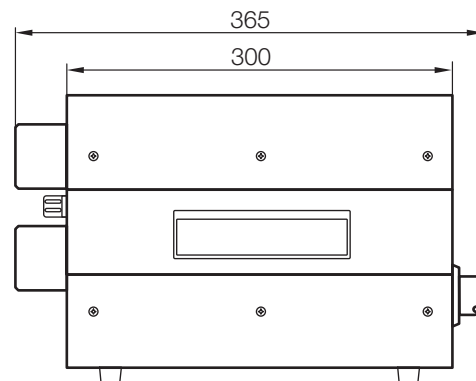
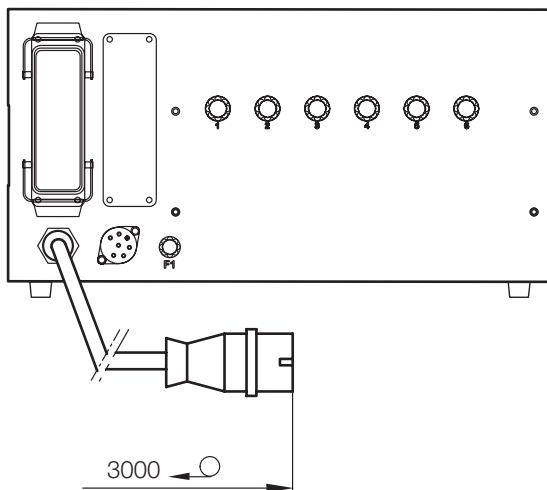


H 1252/6x...

Mehrzonen Regelgerät
Multi-zone control unit
Régulateur multizones



H1225/16x24x3000



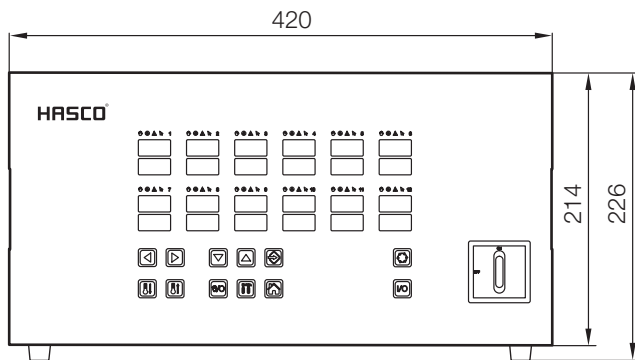
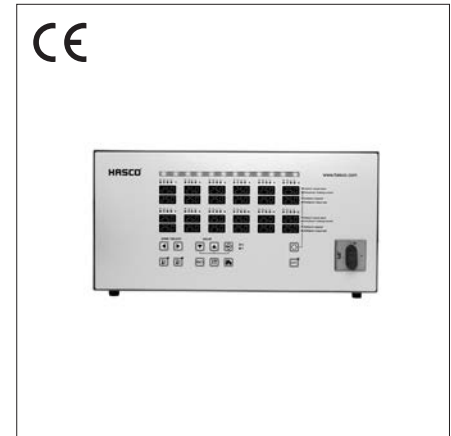
6

Kontaktbelegung nach DIN 16765
Allocation of pin connection according to DIN 16765
Attribution des broches conformément à la norme DIN 16765

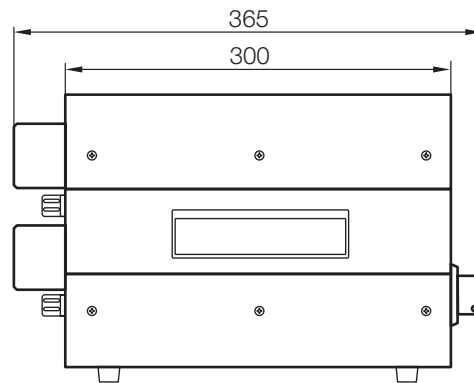
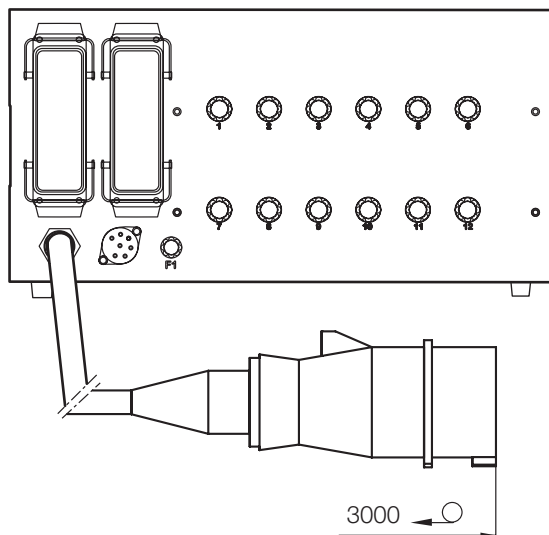
P [W]	n1	I [A]	Nr./No.
6x3600	6	16	H1252/6x16

H 1252/12x...

Mehrzonen Regelgerät
Multi-zone control unit
Régulateur multizones



H1225/16x24x3000



Kontaktbelegung nach DIN 16765
Allocation of pin connection according to DIN 16765
Attribution des broches conformément à la norme DIN 16765

P [W]	n1	I [A]	Nr./No.
12x3600	12	16	H1252/12x16