

HASCO[®]
hot runner

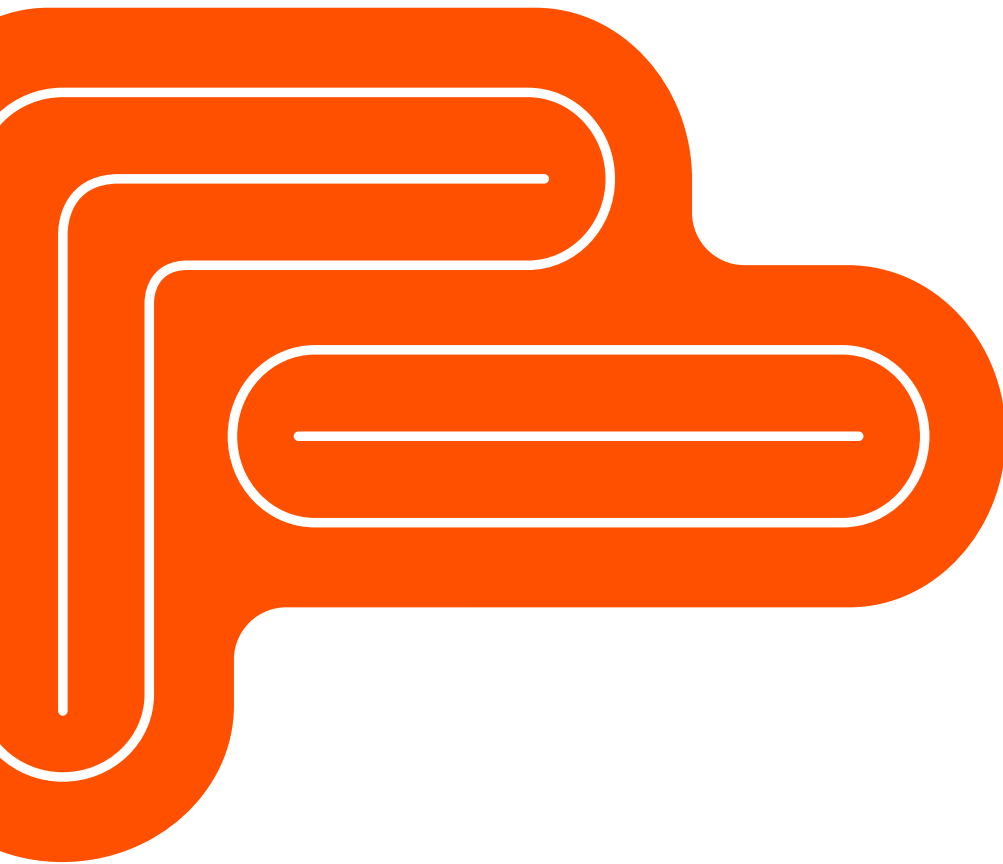


H1252 / ...



Mehrzonen Regelgerät
Multi-zone control unit
Régulateur multizones

The economical multi-zone control unit.



H1252/...

Das Mehrzonen Regelgerät H1252/... ermöglicht ein hohes Maß an Produktionssicherheit. Dafür sorgen ein programmierbarer Softstart, ständige Leistungsanzeige, eindeutige Alarmdiagnose und die permanente Signalisierung des Betriebszustandes über ein LED-Band. Die Regelgenauigkeit von $< 1^{\circ}\text{C}$ bei optimalen Bedingungen und umschaltbare Thermofühler Typ J oder K sind weitere Features dieses neuen Regelgerätes.

Besondere Merkmale

- 6 und 12 Regelzonen
- 3600 Watt / 16 A pro Zone
- Temperaturbereich 0 - 600°C
- 3-farbiges LED-Band
- Softstart für schonende Heizungstrocknung
- Temperaturabsenkung
- Boost-Funktion
- Fühler- und Heizungsüberwachung
- Manueller oder automatischer Wechsel in den Stellerbetrieb
- Eindeutige Alarmdiagnose
- Leistungsanzeige in Ampere und Stellgrad

The multi-zone control unit H1252/... ensures a high level of reliability in production. This is made possible by a programmable soft start and a constant power display, plus a clear alarm diagnosis and the permanent signalisation of the operating stats via a LED strip. The control accuracy of $< 1^{\circ}\text{C}$ under optimum conditions and the switchable sensor type, J or K, are additional features of this new control unit.

Special Features

- 6 and 12 control zones
- 3600 W / 16 A per zone
- Temperature range 0 - 600°C
- 3-colour LED strip
- Soft start for gentle drying of heating unit
- Temperature reduction
- Boost function
- Sensor and heating unit monitoring
- Manual or automatic switch to manual mode
- Clear alarm diagnosis
- Power display in amps and output level

Le régulateur multizones H1252/... offre un haut degré de sécurité de production. Cela est rendu possible par un démarrage progressif programmable et un affichage constant de la puissance ainsi que par un diagnostic d'alarme clair et une signalisation permanente d'état de contrôle via une bande LED.

Ce nouveau régulateur offre une précision de réglage de $< 1^{\circ}\text{C}$ en conditions optimales et une sonde thermique commutable de type J ou K.

Caractéristiques particulières

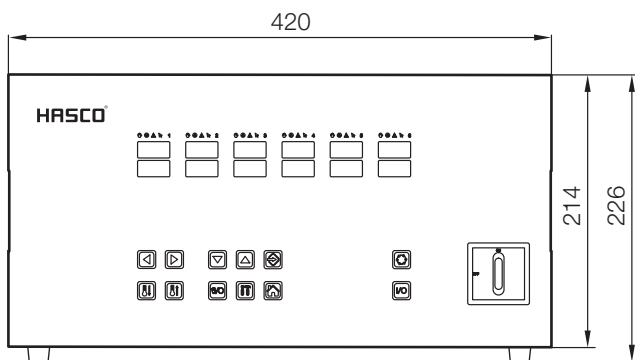
- 6 et 12 zones de réglages
- 3600 watts / 16 A par zone
- Plage de température 0 - 600°C
- Bande LED tricolore
- Démarrage progressif pour un séchage en douceur via l'élément chauffant
- Abaissement de la température
- Fonction boost
- Surveillance des sondes et de l'élément chauffant
- Passage manuel ou automatique vers le mode de réglage
- Diagnostic d'alarme clair
- Affichage de la puissance en ampères et de l'amplitude de réglage



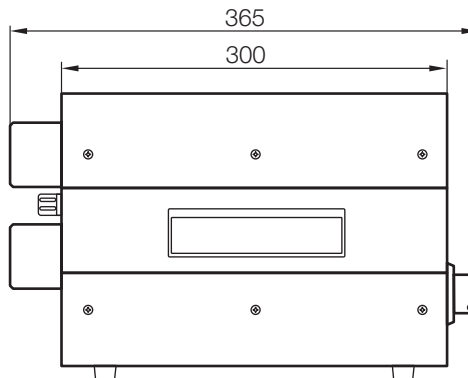
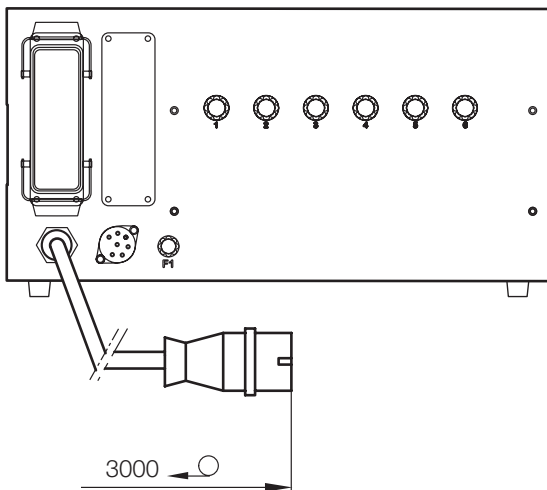
H1252/6x...

Mehrzonen Regelgerät
Multi-zone control unit
Régulateur multizones

400 V 3 N ~ ±10% / 50Hz



H1225/16x24x3000



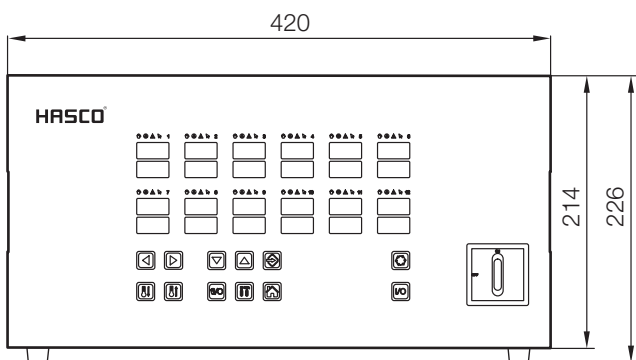
Kontaktbelegung nach DIN 16765.
Allocation of pin connection according to DIN 16765.
Attribution des broches conformément à la norme DIN 16765.

P [W]	n1	I [A]	Nr./No.
6x3600	6	16	H1252/6x16

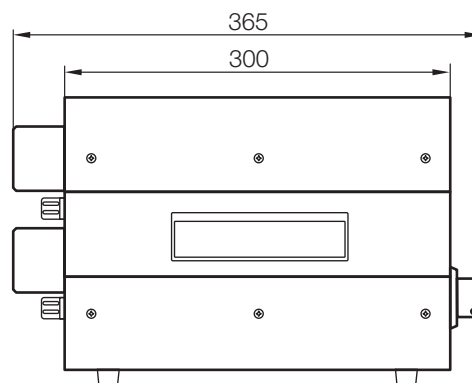
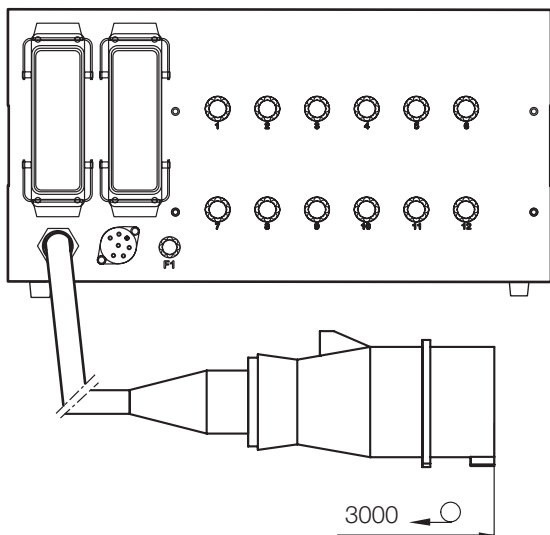
H1252/12x...

Mehrzonen Regelgerät
Multi-zone control unit
Régulateur multizones

400 V 3 N ~ ±10% / 50Hz



H1225/16x24x3000



Kontaktbelegung nach DIN 16765.
Allocation of pin connection according to DIN 16765.
Attribution des broches conformément à la norme DIN 16765.

P [W]	n1	I [A]	Nr./No.
12x3600	12	16	H1252/12x16

	H1252/6x16; H1252/12x16	
Abmessung (B x H x T) Outside dimensions (W x H x D) Cotes (L x H x P)	420 x 225 x 345	
Geräteabsicherung, extern Electronic fuse/cabinet, external Fusible de l'appareil, extérieur	32A	
Anschlussspannung Connected voltage Tension de raccordement	3 x 400 V AC N PE umschaltbar auf / switchable to / commutable vers 3 x 230 V AC PE	
Ausgangsleistung Power output Puissance de sortie	kontaktlose Halbleiterendstufe, 250V~, max. 16 A contactless semiconductor end step, 250 V~ ; max. 16 A Etage de sortie à semi-conducteurs sans contact, 250 V~ ; max. 16 A	
Fühleranschluss Thermocouple Raccordement de la sonde	Standard Fe-CuNi Typ J umschaltbar auf / switchable to / commutable vers NiCr-Ni Typ K	
Regelbereich Operating range Plage de régulation	0...600°C	
Regelgenauigkeit Control accuracy Précision de régulation	< 1°C	(bei optimalen Bedingungen) (at optimum conditions) (dans des conditions optimales)
Umgebungstemperatur Ambient temperature Température ambiante	10...50°C	
Leistungssicherung Power fuse Fusibles	FF 16 A gRL / 400 V	
Luftfeuchte Air humidity Humidité de l'air	0....90%	
Steuereingang Control input Entrée de commande	1x 24 VDC	galvanisch getrennt galvanically isolated séparation galvanique
Alarmausgang Alarm output Sortie d'alarme	max. 250V 2A	1x potentialfreier Relaiskontakt 1x potential-free relay contact 1x contact relais à potentiel zéro
Schutzart Degree of protection Type de protection	IP 20	

100 % controlled.

HASCO[®]
hot runner



06 19 1 2 14

© by HASCO Hasenclever GmbH + Co KG
Postfach 1720, D-58467 Lüdenscheid
T +49 2351 957-0, F +49 2351 957-237
info@hasco.com, www.hasco.com

Technische Änderungen vorbehalten.
Bitte überprüfen Sie stets sämtliche Angaben anhand
unserer veröffentlichten Produktinformationen im Internet.

Subject to technical modifications.
Please always check all the data against the
product information we publish in the internet.

Sous réserve de modifications techniques.
Veuillez toujours vérifier toutes les données au moyen
de nos informations produits publiées sur Internet.