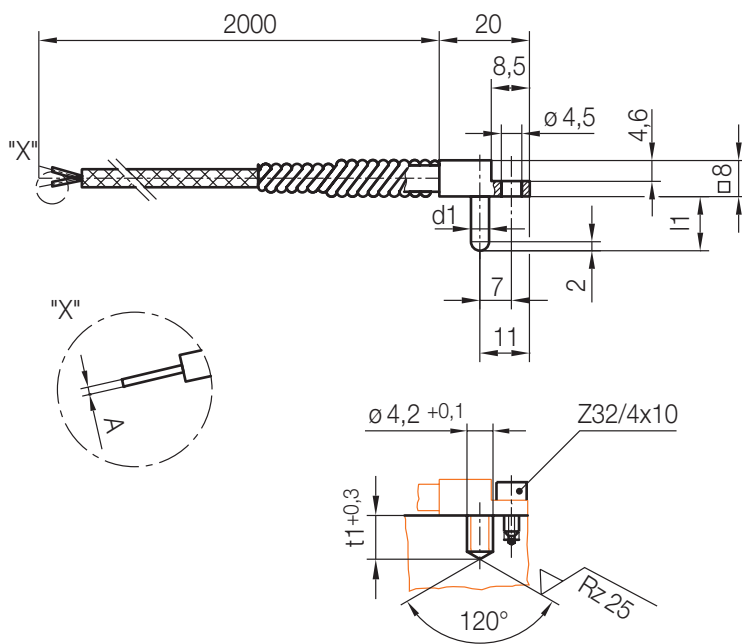


# H 1295 / 1 / ...

Thermofühler  
 Thermocouple  
 Thermocouple

◁<sup>+</sup> = Fe-CuNi, Type J

max. °C: 400



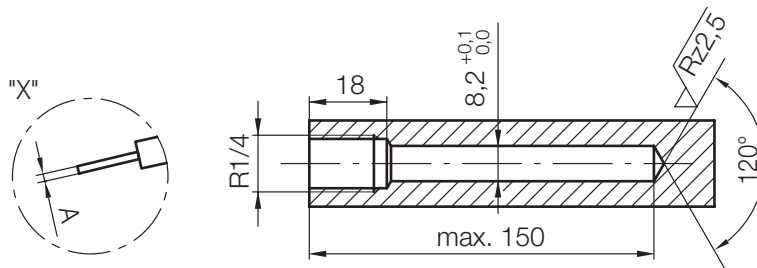
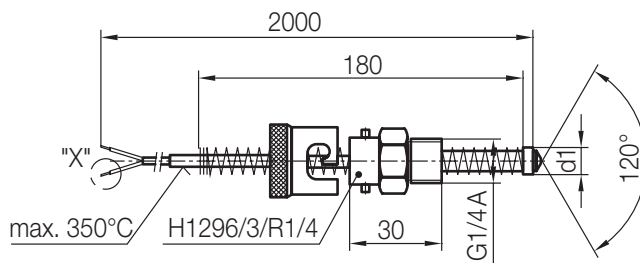
A [mm <sup>2</sup> ]	t1	Typ	d1	l1	Nr./No.
0,22	11,5	1	4	12	H1295/1/4x12
	19,5			20	20
	24,5			25	25

# H 1295/3/...

Thermofühler  
 Thermocouple  
 Thermocouple

⎯<sup>+</sup><sub>-</sub> = Fe-CuNi, Type J

max. °C: 400



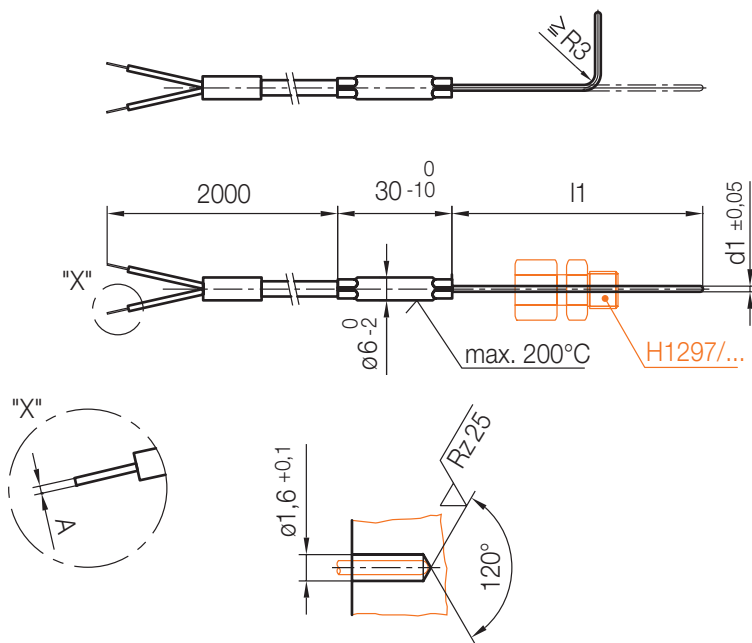
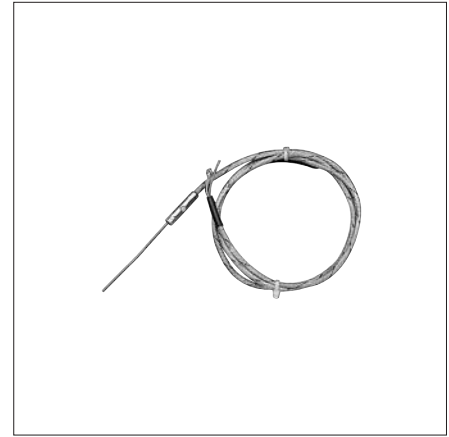
A [mm <sup>2</sup> ]	Typ	d1	Nr./No.
0,22	3	8	H 1295/3/8

# H 1295/5/...

Thermofühler  
 Thermocouple  
 Thermocouple

◁<sup>+</sup> = Fe-CuNi, Type J

max. °C: 400



A [mm <sup>2</sup> ]	Typ	d1	l1	Nr./No.
0,22	5	1,5	71	H1295/5/1,5x 71
			100	100