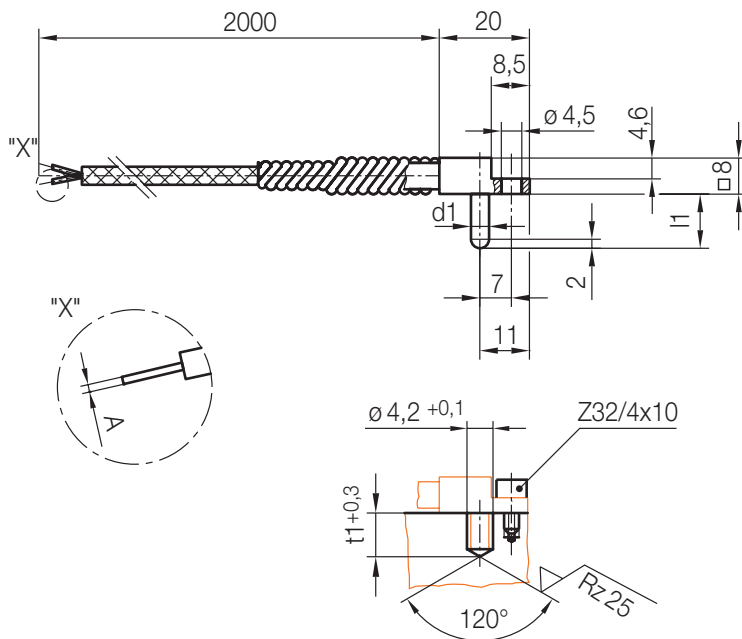


H 1295 / 1 / ...

Thermofühler
Thermocouple
Thermocouple

◁⁺ = Fe-CuNi, Type J

max. °C: 400



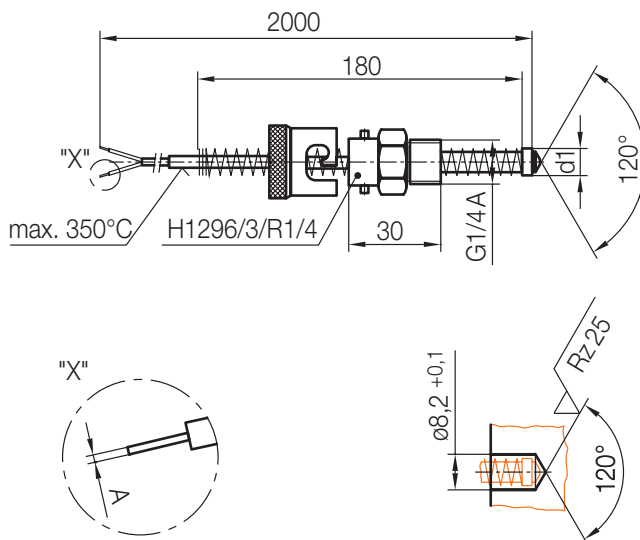
A [mm ²]	t1	Typ	d1	l1	Nr./No.
0,22	11,5	1	4	12	H1295/1/4x12
	19,5			20	20
	24,5			25	25

H 1295 / 3 / ...

Thermofühler
Thermocouple
Thermocouple

◁⁺ = Fe-CuNi, Type J

max. °C: 400



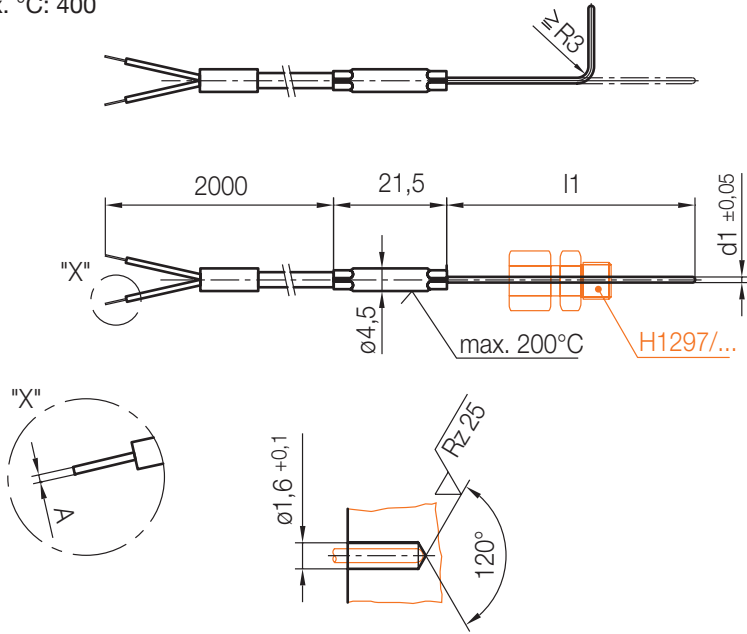
A [mm ²]	Typ	d1	Nr./No.
0,22	3	8	H1295/3/8

H 1295/5/...

Thermofühler
 Thermocouple
 Thermocouple

⎯⁺ = Fe-CuNi, Type J

max. °C: 400



A [mm ²]	Typ	d1	l1	Nr./No.
0,22	5	1,5	71	H1295/5/1,5x 71
			100	100