

# HASCO®

Ermöglichen mit System.

**Einbauhinweise**  
**Mounting instructions**  
**Instructions d'installation**

**H33../...**

**H34../...**



**Techni Shot Ø 32**  
**Heißkanaldüse**  
**Hot runner nozzle**  
**Buse à canal chaud**



**Beachten:**

Düsen sind werksseitig montiert. Sie dürfen nur im **aufgeheizten** Zustand demontiert werden. Eine Rücksprache mit der HASCO-Anwendungstechnik wird empfohlen.

**Caution:**

Nozzles are supplied ready to work. They may only be removed in the **heated** state. Please contact our application engineers.

**Remarque:**

Les buses sont montées en usine. Elles **ne doivent être** démontées qu'en état chauffé. Contact avec le service technique conseillé.

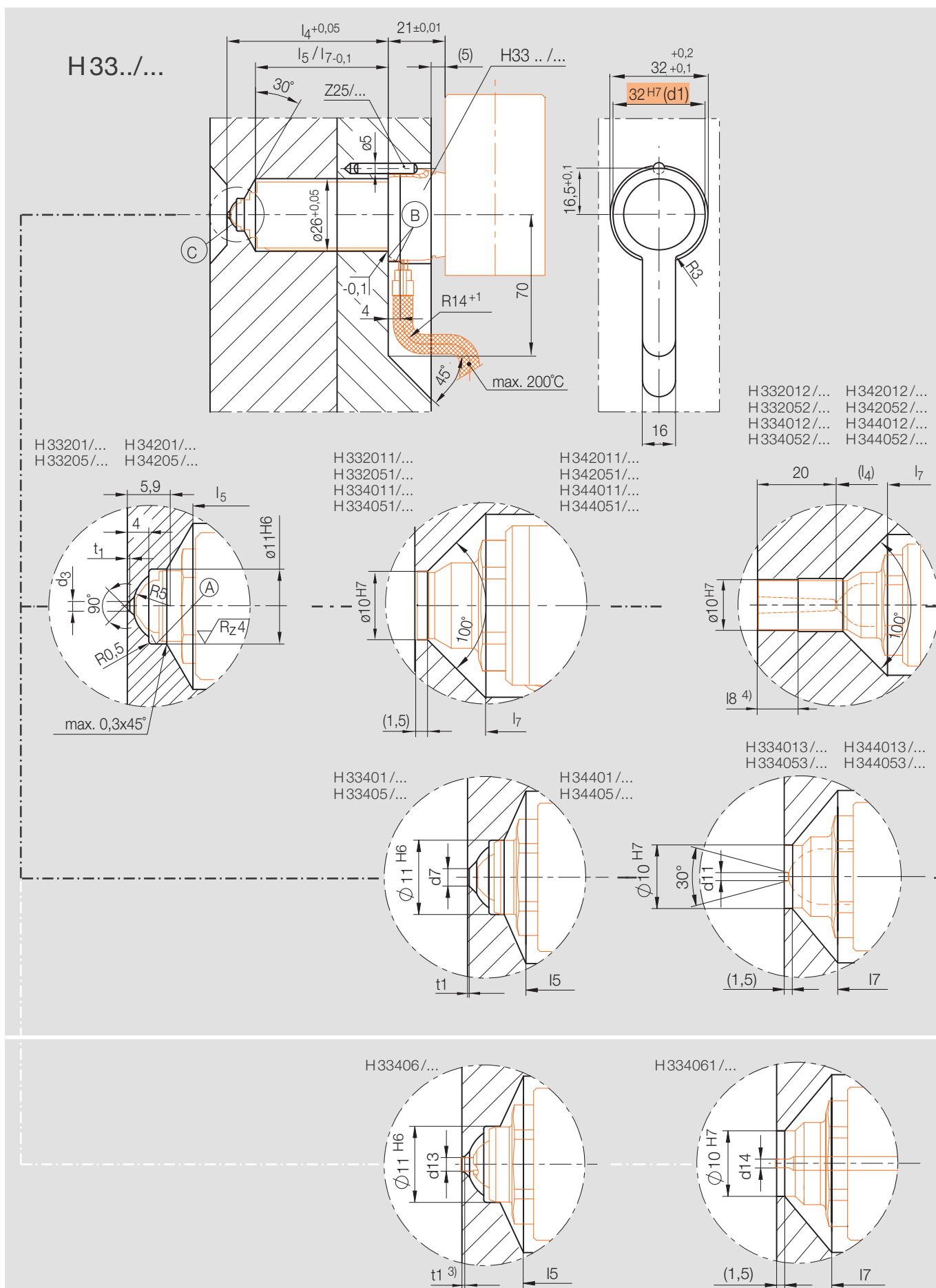
**Anzugsdrehmomente und Temperaturen zur Montage der Düsen Spitzen**  
**Tightening torques and temperatures for mounting of nozzle tips**  
**Couple de serrage et températures pour montage des pointes de buse**

	CuCoBe		TZM	
	H33201/...	H34201/...	H33205/...	H34205/...
	H33401/...	H34401/...	H33405/...	H34405/...
			H33406/...	H34406/...
d1	Nm	°C	Nm	°C
32	15	20	35	290

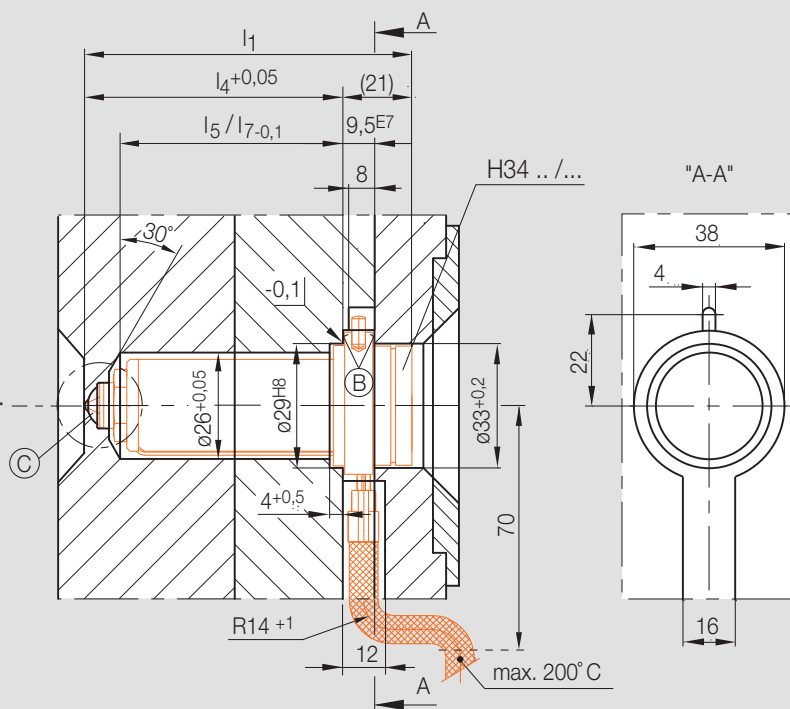
Einbaumaße Ø 32

Mounting dimensions Ø 32

Cotes de montage Ø 32



H34.../...



4) Länge l8 (Kontakt) ist mit der Anwendungstechnik abzustimmen.  
 Length l8 (contact) must be coordinated with the application technique.  
 Longueur l8 (contact) doit être définie avec le service application technique.

t1						H33201/... H33205/...	H33401/... H33405/...	H334013/... H334053/...
1)	2)	l7	l5	l4	l1	d3	d7	d11
0,1	0,3	33,8	31,2	42,1	63	1,4 - 2	1,8 - 2,5	1,2
		41,8	39,2	50,1	71			
		50,8	48,2	59,1	80			
		60,8	58,2	69,1	90			
		70,8	68,2	79,1	100			
		95,8	93,2	104,1	125			

- 1) Optisch hochwertiger Anschnitt/leicht bis mittelfließende Formmassen.  
 Optical high quality gating point/easy to medium flowing moulding compounds.  
 Optiquement de haute qualité/Matières à mouler à écoulement facile ou moyen.
- 2) Technische Wirk-Sichtfläche/schwer fließende und verstärkte Formmassen.  
 Technical effect face/hard flowing and reinforced moulding compounds.  
 Visage technique d'effet/Matières à mouler à écoulement difficile et renforcées.

H33406/...	H334061/...
d13	d14
2	1,4

- 3) Bei der Anwendung mit Nadelventil ist die Geometrie des Anschnittbereichs mit der Anwendungstechnik abzustimmen.  
 In the application with a needle valve, the geometry of the gating area must be coordinated with the application technique.  
 Lors de l'utilisation avec obturateur, la géométrie de la zone de coupe doit être définie avec le service application technique.

### Einbauhinweise

Die Düse darf bis auf die Bereiche „A“ und „B“ mit dem Werkzeug keinen Kontakt haben. Die Kalotte „C“ füllt sich mit Kunststoff, der als Isolierung dient.

Beim Anspritzen auf einen Unterverteiler, darf die Stirnseite der Düse die bewegliche Seite nicht berühren (Wärmetrennung min. 0,3mm).  
z.B. H334051/...

Das Maß „l4“ muss aus Funktionsgründen eingehalten werden. Der Anschnittdurchmesser ist abhängig von der zu verarbeitenden Masse, dem Schussgewicht, dem Fließweg-Wanddickenverhältnis und der Einspritzgeschwindigkeit.

**Die Angaben für Anschnittdurchmesserbereiche sind Richtwerte und müssen im konkreten Anwendungsfall mit der HASCO-Anwendungstechnik abgestimmt werden.**

Der zulässige Spritzdruck der *Techni Shot* Heißkanaldüsen Ø 32 beträgt max. 2000 bar, ausgenommen H33201/... und H34201/..., hierbei beträgt der zulässige Spritzdruck 1500 bar.

Die Anlagekraft der Maschinendüse bzw. des Spritzaggregates kann erhebliche Kräfte in das Heißkanalblock-System einleiten.

Die Maschinendüse sollte immer am Kopf der Monodüse anliegen und lediglich die Kraft zur Abdichtung des Überganges aufbringen (Kanalquerschnitt x max. Spritzdruck x 1,5 Sicherheit).

### Mounting instructions

Apart from areas "A" and "B", the nozzle should not come into contact with the mould. The well "C" fills with plastic which acts as insulation.

When gating onto a subrunner, the nozzle face should not touch the movable mould half (thermal insulation min. 0,3mm).  
e.g. H334051/...

Measurement "l4" must be observed for functional purposes. The diameter of the shut-off gate depends on the plastics material, the shot weight, the flow path wall thickness ratio and the injection speed.

**The recommended values for the range of gate diameters are a general guideline and have to be verified with the HASCO-application engineers in each specific case.**

The max. permissible injection pressure of *Techni Shot* hot runner nozzles Ø 32 amounts to 2000 bar, excluded H33201/... and H34201/..., here the permissible injection pressure amounts to 1500 bar.

The resting strength of the machine nozzle and the injection unit can transfer considerable forces into the hot runner block system.

The machine nozzle should always rest on the head of the mono nozzle and should apply only the force necessary to seal the connecting surfaces (channel section x maximum injection pressure x 1.5 security).

### Conseils de montage

La buse ne doit pas entrer en contact avec le moule à l'exception des secteurs «A» et «B». La calotte «C» se remplit de masse d'injection qui sert alors d'isolant.

En cas d'injection sur grappe, la partie frontale de la buse ne doit pas toucher la partie mobile (séparation thermique d'environ 0,3mm min.).  
p.ex. H334051/...

La cote «l4» doit être respectée pour des raisons de fonctionnement. Le diamètre de l'orifice d'injection dépend de la masse à traiter, du poids de charge, du rapport écoulement/épaisseur de paroi et de la vitesse d'injection.

**Les indications concernant le diamètre du point d'injection sont des valeurs empiriques et doivent, en cas d'applications concrètes, être définies et validées en accord avec le service technique d'HASCO.**

Les pressions maximum autorisées des buses à canal chaud *Techni Shot* Ø 32 admise à 2000 bar, exceptionnel H33201/... et H34201/..., dans ce cas les pressions maximum autorisées admise à 1500 bar.

La puissance nominale de la buse de machine ou du groupe d'injection peut soumettre le système du bloc à canal chaud à des contraintes importantes.

La buse de machine doit donc de ce fait être toujours située à la tête du monobuse et ne déployer que la force nécessaire à l'étanchéité du passage [section du canal x pression d'injection max. x 1,5 (coefficient de sécurité)].

Einbaumaße

Mounting dimensions

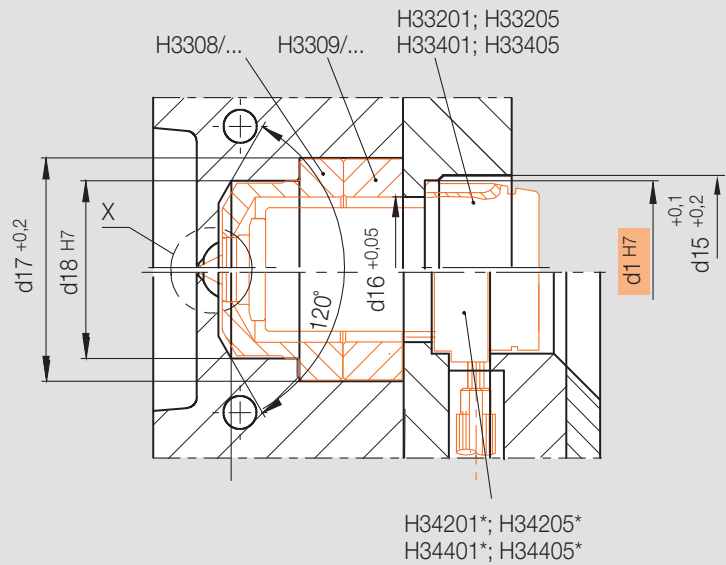
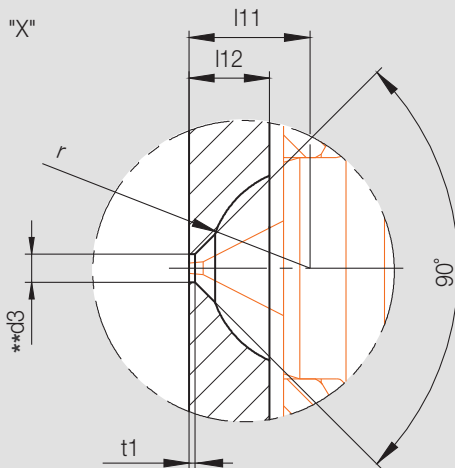
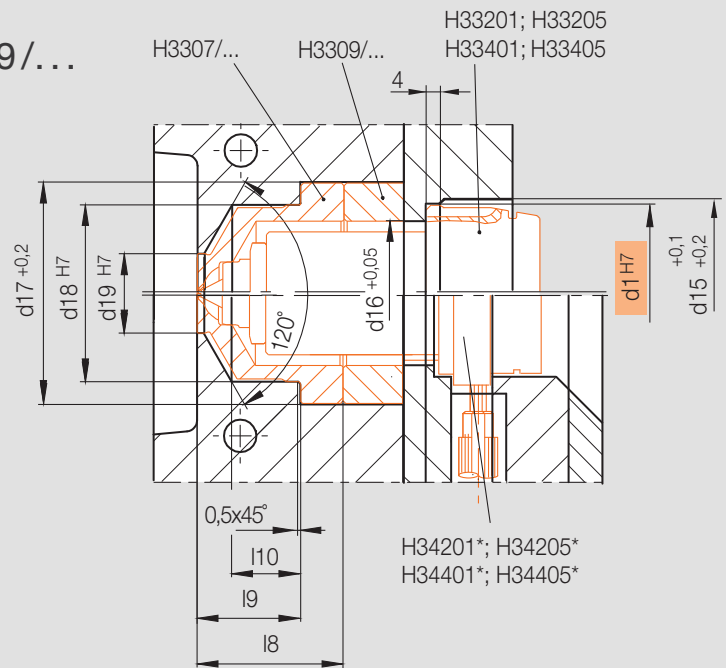
Cotes de montage

H3307/... ; H3308/... ; H3309/...

Einbau mit Vorkammereinsätzen  
H3307/... ; H3308/... und  
Distanzhülse H3309/...

Mounting with melt chamber inserts  
H3307/... ; H3308/... and  
spacer sleeve H3309/...

Montage avec éléments préchambres  
H3307/... ; H3308/... et  
douille d'entretoise H3309/...



\*\* siehe die Seiten 2-3  
refer to pages 2-3  
voir les pages 2-3

r	l12	l11	l10	l9	l8	d19	d18	d17	d16	d15	d1
5	4	5,9	12,6	19	27	14	32	40	26	32	32

H34201/... H34205/...	H34401/... H34405/...	d1
* nur/only/seulement l1 = 63/ 80/100		32

Die Länge von H3309/... ist, entsprechend der konstruktiven Vorgaben, zu kürzen. Die Gewinde in den Vorkammereinsätzen dienen als Ausziehhilfen.

The length of H3309/... must be shortened according to the design specifications. The threads in the melt chamber inserts are intended to aid extraction.

La longueur de H3309/... doit être raccourcie en fonction des spécifications de construction. Le filetage dans les éléments préchambres servent d'aide à l'extraction.

**Axiale Wärmeausdehnung der Düsen**

Die tabellarischen Werte des Düseneinbaus sind exemplarisch für folgende Parameter berechnet:

Temperaturdifferenz Werkzeug/Düse = 200°C

Spitzenposition im aufgeheizten Zustand = 0,1mm im Artikel (Spitze steht über)

Für Ihre individuellen Anwendungsfälle empfehlen wir Ihnen die Abstimmung mit unserer Anwendungstechnik (technik@hasco.com).

Diese unterstützt sie gerne bei der optimalen Auslegung Ihrer Systeme.

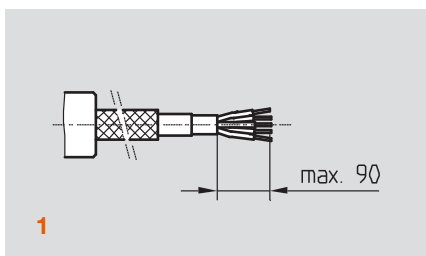
**⚠ Beachten:**

Bei jeglicher Bearbeitung der Düse ist darauf zu achten, dass keine Bearbeitungsrückstände in die Massebohrung gelangen.

**Kürzen des Düsenkabels**

Das Kabel ist nach Bedarf kürzbar, dabei sollte das nicht durch den Metallschlauch geschützte Kabelende max. 90 mm betragen (Bild 1).

Um Verletzungen zu vermeiden, wird der mitgelieferte Schlauch darüber geschoben (Bild 2) und aufgeschumpft (Bild 3).



Die elektrische Verdrahtung im Werkzeug muss von autorisiertem Fachpersonal ausgeführt werden!

**Axial heat expansion of the nozzles**

The values in the table for the nozzle installation are examples of calculations for the following parameters:

Tool/nozzle temperature difference = 200°C

Tip position in heated condition = 0,1mm in the article (tip protrudes)

For your individual applications we recommend that you coordinate with our application engineering department (technik@hasco.com).

They will be pleased to support you in the optimum design of your systems.

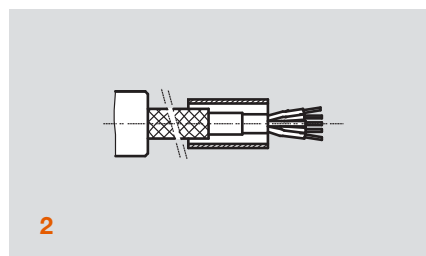
**⚠ Caution:**

When machining on the nozzle make sure that no chips or dust will get into the material channel.

**Shortening of nozzle cable**

The power cable can be cut to length as required. Please note, that the open end not protected by the corrugated metal hose, should have a length of max. 90 mm (Fig. 1).

To avoid injuries, the enclosed shrink-down plastic tube is slipped over (Fig. 2) and shrunk under heat (Fig. 3).



Power connections on the mould should only be done by authorized electricians!

**Dilatation thermique de la buse**

Les valeurs du tableau du montage des buses ont été calculées à titre d'exemple pour les paramètres suivants:

Différence de température outil/buse = 200°C

Position de pointe en état chauffé = 0,1mm dans l'article (la pointe est en saillie)

Nous vous recommandons la mise au point avec notre technique d'application (technik@hasco.com) pour vos cas d'application individuels.

Elle vous assistera volontiers pour la conception optimale de votre système.

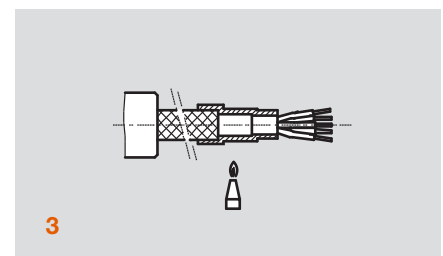
**⚠ Remarque:**

Lors de chaque traitement de l'injecteur, il faut veiller à ce qu'aucun résidu de traitement ne parvienne dans le système.

**Raccourcissement du câble de buse**

Le câble peut être raccourci en cas de besoin; il est à noter à ce sujet que le bout de câble non protégé par la gaine métallique doit avoir une longueur de 90 mm maximum (Fig. 1).

Afin d'éviter toute blessure, la gaine livrée avec la buse doit être enfilée sur celle-ci (Fig. 2) et rétractée (Fig. 3).

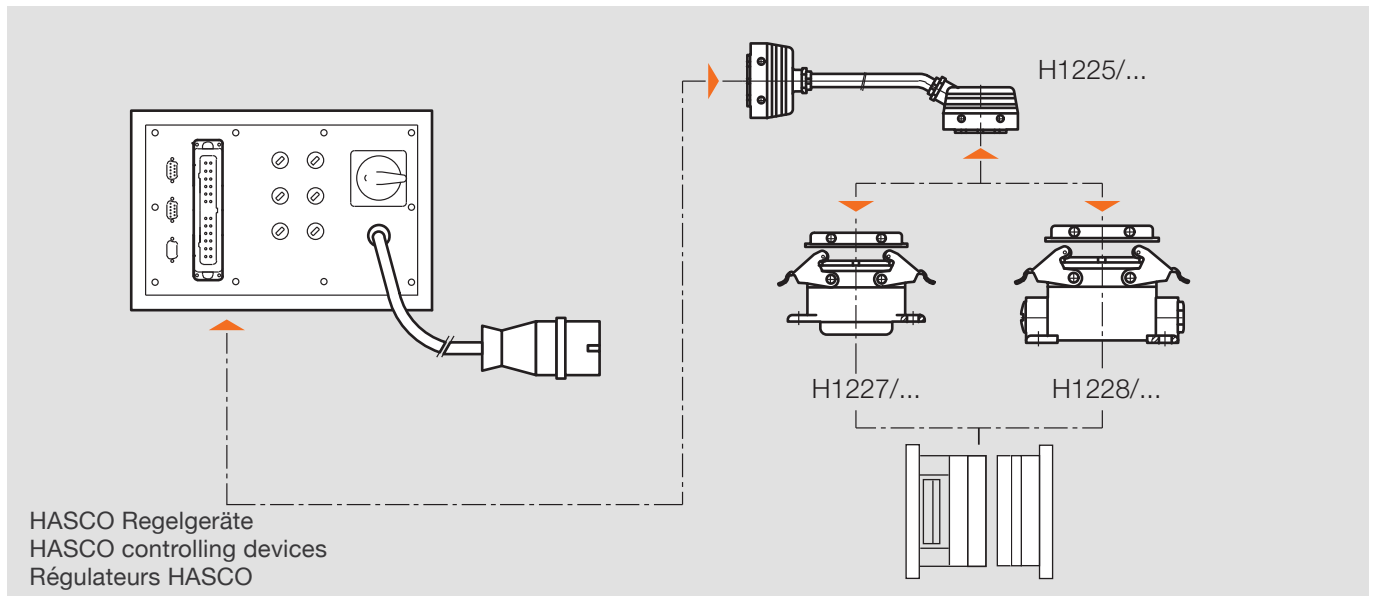


Le câblage électrique dans l'outil ne doit être effectué que par un personnel qualifié et agréé!

Temperaturregelung

Controlling of temperature

Réglage de température



Die Heißkanaldüsen müssen grundsätzlich geregelt werden. Zur Temperaturregelung werden die HASCO-Regelgeräte empfohlen.

Die elektrische Schnittstelle am Werkzeug bildet das Anbaugehäuse H 1227/... oder das Aufbaugehäuse H 1228/... Über das Anschlusskabel H 1225/... wird die Verbindung hergestellt.

Über den Anschlusskasten H 13100/... erfolgt vorzugsweise die Vorverdrahtung.

**⚠ Beachten**

**Typenschild:** Es ist gut sichtbar an dem Werkzeug anzubringen, um auf die eingebaute Düsentype hinzuweisen und Verwechslungen beim elektrischen Anschluss zu vermeiden.

It is essential to control the hot runner nozzles. We recommend to use HASCO-temperature controller.

The electrical interface on the mould is formed by the connection housings H 1227/... or H 1228/... Linkage is established by cable H 1225/...

Prewiring is done preferably via the wiring box H13100/...

**⚠ Caution**

**Name plate:** Attach it to the mould in a visible position. It refers to the type of nozzle fitted and avoids errors when making electrical connections.

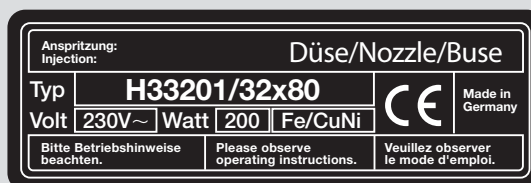
Par principe, les buses à canal chaud doivent être réglées. Pour cela, nous recommandons les régulateurs HASCO.

L'interface électrique de l'outil est constitué par les boîtes de raccordement H 1227/... et H 1228/... La liaison est effectuée via le câble de raccordement H 1225/...

Le précâblage s'effectue de préférence par l'intermédiaire du boîtier de raccordement H 13100/...

**⚠ Remarque**

**Plaque de type:** elle doit être apposée très visiblement sur l'outil pour prévenir du type de buse utilisé et ainsi éviter toute confusion lors du raccordement électrique.



CE

Das Produkt entspricht den wesentlichen Schutzanforderungen in Übereinstimmung mit den EU-Richtlinien.

CE

The product complies with all important safety instructions laid down in the directives of the board of European member countries.

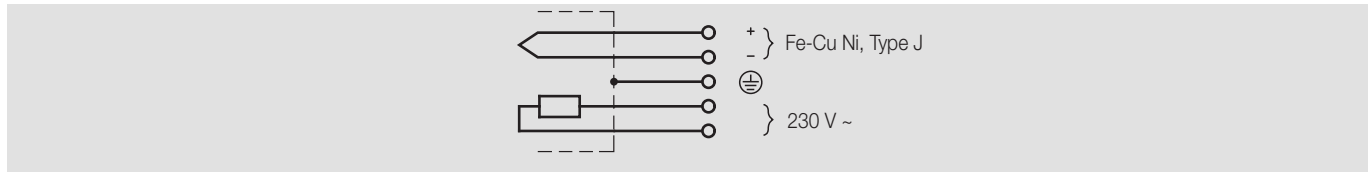
CE

Ce produit satisfait aux principales exigences de sécurité électrique en accord avec les directives européennes.

**Elektrischer Anschluss**

**Electrical connection**

**Raccordement électrique**



Die Anschlüsse rot ⊕ und blau ⊖ sind für den Thermofühler (Fe-CuNi) zu verwenden.

The red ⊕ and blue ⊖ cables are to be wired to the thermocouple (Fe-CuNi) terminals.

Les raccords rouge ⊕ et bleu ⊖ sont destinés au thermocapteur (Fe-CuNi).

**Technische Daten**

Anschlussspannung: 230 V~

**Technical data**

Connection voltage: 230 V~

**Caractéristiques techniques**

Tension d'alimentation: 230 V~

**Leistung / power / puissance [Watt]**

I1	H33.../..	H34.../..
63	315	315
71		-
80	400	400
90		-
100		400
125	450	-