

HASCO[®]
hot runner

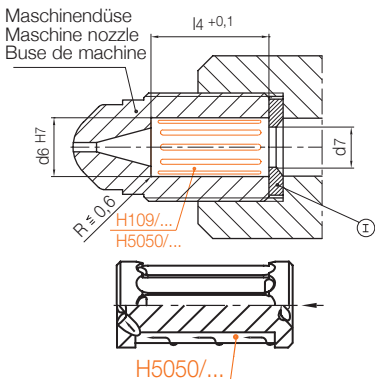
H 5050/...



Spaltfilter
Filter cartridge
Filtre à gorges



Einbauhinweise
Mounting instructions
Instructions d'installation



d7	d6	l4	Nr./No.
8	14	45	H5050/14x45x0,35
12	20		20x45x0,45
18	25	50	25x50x0,5

Einbauhinweise

Der HASCO Spaltfilter H5050/... verhindert beim Spritzgießen Störungen durch verunreinigte Massen, z. B. bei Verarbeitung von Regenerat.

Beim Einbau in die Maschinendüse ist der Filter H5050/... nach hinten mit einer Scheibe ① zu sichern. Die Durchflussrichtung ist zu beachten.

Fitting instructions

The HASCO H5050/... filter cartridge is used to prevent trouble during injection moulding caused by material impurities, such as those encountered when processing recycled materials. When mounting into machine nozzle the filter cartridge H5050/... is to be secured at the rear by a washer ①. Attention must be paid to the proper flow direction.

Consignes de montage

Lors du moulage par injection, le filtre à gorges HASCO H5050/... élimine tous les risques d'incidents dus aux impuretés que renferment les matières plastiques, par exemple lors de la transformation des matières plastiques régénérées.

Lors du montage dans la buse de machine, le filtre H5050/... doit être assuré vers l'arrière avec une rondelle ①. Respecter le sens d'écoulement correct.