

HASCO®

Ermöglichen mit System.

Einbauhinweise
Mounting instructions
Instructions d'installation

H61../...

H62../...



Vario Shot® Ø 25
Heißkanaldüse
Hot runner nozzle
Buse à canal chaud



Anzugsdrehmomente und Temperaturen zur Montage der Düsenspitzen
Tightening torques and temperatures for mounting of nozzle tips
Couple de serrage et températures pour montage des pointes de buse

H61../..., H62../...		
d1	Nm	°C
25	30	290

Beachten:

Düsen sind werksseitig montiert. Sie dürfen nur im **aufgeheizten** Zustand demontiert werden. Eine Rücksprache mit der HASCO-Anwendungstechnik wird empfohlen.

Caution:

Nozzles are supplied ready to work. They may only be removed in the **heated** state. Please contact our application engineers.

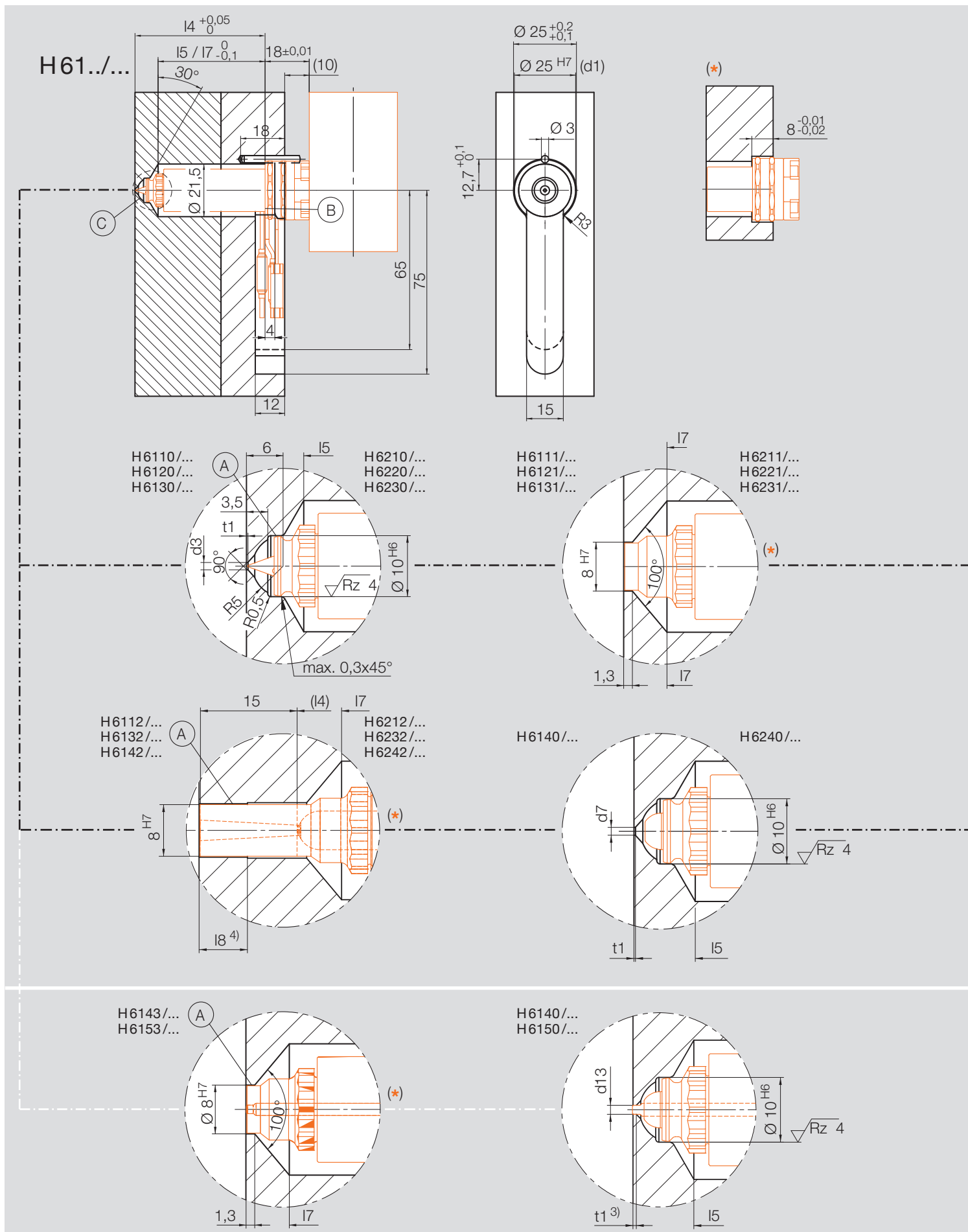
Remarque:

Les buses sont montées en usine. Elles **ne doivent être** démontées qu'en état chauffé. Contact avec le service technique conseillé.

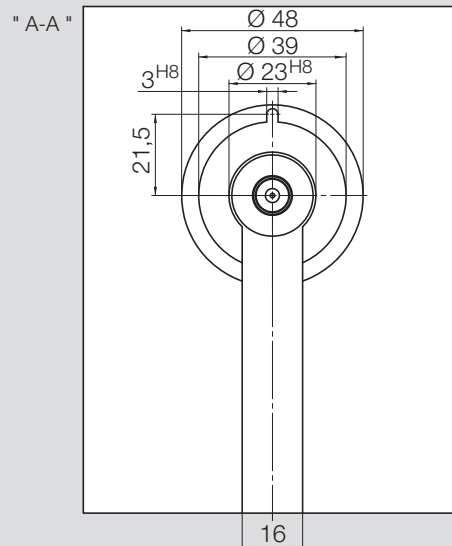
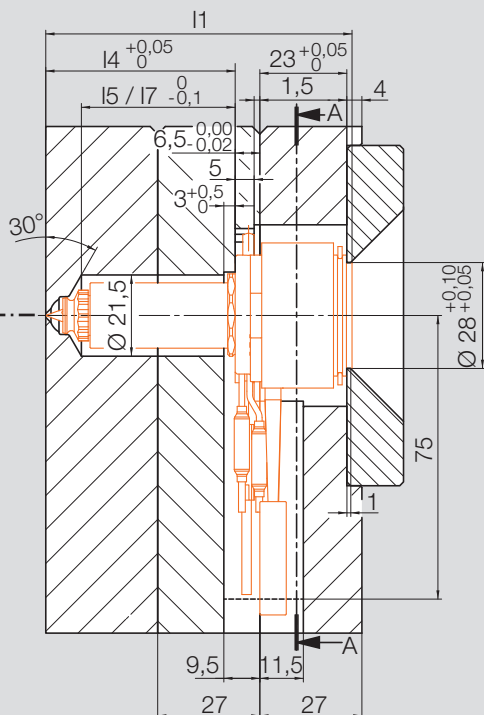
Einbaumaße Ø 25

Mounting dimensions Ø 25

Cotes de montage Ø 25



H62../...



t1		H61../...				H62../...				H6110/... H6120/... H6130/...	H6140/...
1)	2)	l7	l5	l4	l1	l7	l5	l4	l1	H6210/... H6220/... H6230/...	H6240/...
										d3	d7
0,1	0,3	31	28,7	38,1	56,1	28	25,7	35,1	66,1	1,2-1,8	1,6-2
		38	35,7	45,1	63,1	35	33,7	42,1	73,1		
		46	43,7	53,1	71,1	43	40,7	50,1	81,1		
		55	52,7	62,1	80,1	52	49,7	59,1	90,1		
		75	72,7	82,1	100,1	72	69,7	79,1	110,1		
		100	97,7	107,1	125,1	97	94,7	104,1	135,1		
		115	112,7	122,1	140,1	112	109,7	119,1	150,1		
		135	132,7	142,1	160,1	132	129,7	139,1	170,1		

4) Länge l8 (Kontakt) ist mit der Anwendungstechnik abzustimmen.

Length l8 (contact) must be coordinated with the application technique.

Longueur l8 (contact) doit être définie avec le service application technique.

- 1) Optisch hochwertiger Anschnitt/leicht bis mittelfließende Formmassen.
Optical high quality gating point/easy to medium flowing moulding compounds.
Optiquement de haute qualité/Matières à mouler à écoulement facile ou moyen.
- 2) Technische Wirk-Sichtfläche/schwer fließende und verstärkte Formmassen.
Technical effect face/hard flowing and reinforced moulding compounds.
Visage technique d'effet/Matières à mouler à écoulement difficile et renforcées.

H6140/..., H6150/...
d13
2

3) Bei der Anwendung mit Nadelventil ist die Geometrie des Anschnittbereichs mit der Anwendungstechnik abzustimmen.

In the application with a needle valve, the geometry of the gating area must be coordinated with the application technique.

Lors de l'utilisation avec obturateur, la géométrie de la zone de coupe doit être définie avec le service application technique.

Einbauhinweise

Die Düse darf bis auf die Bereiche „A“ und „B“ mit dem Werkzeug keinen Kontakt haben. Die Kalotte „C“ füllt sich mit Kunststoff, der als Isolierung dient.

Beim Anspritzen auf einen Unterverteiler, darf die Stirnseite der Düse die bewegliche Seite nicht berühren (Wärmetrennung min. 0,3mm).
z.B. H6131/...

Das Maß „l4“ muss aus Funktionsgründen eingehalten werden. Der Anschnittdurchmesser ist abhängig von der zu verarbeitenden Masse, dem Schussgewicht, dem Fließweg-Wanddickenverhältnis und der Einspritzgeschwindigkeit.

Die Angaben für Anschnittdurchmesserbereiche sind Richtwerte und müssen im konkreten Anwendungsfall mit der HASCO-Anwendungstechnik abgestimmt werden.

Der zulässige Spritzdruck der Vario Shot® Ø25 Heißkanaldüsen und Mono Düsen beträgt 1500 bar

Die Anlagekraft der Maschinendüse bzw. des Spritzaggregates kann erhebliche Kräfte in das Heißkanalblock-System einleiten.

Die Maschinendüse sollte immer am Kopf der Monodüse anliegen und lediglich die Kraft zur Abdichtung des Überganges aufbringen (Kanalquerschnitt x max. Spritzdruck x 1,5 Sicherheit).

Mounting instructions

Apart from areas "A" and "B", the nozzle should not come into contact with the mould. The well "C" fills with plastic which acts as insulation.

When gating onto a subrunner, the nozzle face should not touch the movable mould half (thermal insulation min. 0,3mm).
e.g. H6131/...

Measurement "l4" must be observed for functional purposes. The diameter of the shut-off gate depends on the plastics material, the shot weight, the flow path wall thickness ratio and the injection speed.

The recommended values for the range of gate diameters are a general guideline and have to be verified with the HASCO-application engineers in each specific case.

The max. permissible injection pressure of Vario Shot® Ø25 hot runner nozzles and mono nozzles amounts to 1500 bar

The resting strength of the machine nozzle and the injection unit can transfer considerable forces into the hot runner block system.

The machine nozzle should always rest on the head of the mono nozzle and should apply only the force necessary to seal the connecting surfaces (channel section x maximum injection pressure x 1.5 security).

Conseils de montage

La buse ne doit pas entrer en contact avec le moule à l'exception des secteurs «A» et «B». La calotte «C» se remplit de masse d'injection qui sert alors d'isolant.

En cas d'injection sur grappe, la partie frontale de la buse ne doit pas toucher la partie mobile (séparation thermique d'environ 0,3mm min.).
p.ex. H6131/...

La cote «l4» doit être respectée pour des raisons de fonctionnement. Le diamètre de l'orifice d'injection dépend de la masse à traiter, du poids de charge, du rapport écoulement/épaisseur de paroi et de la vitesse d'injection.

Les indications concernant le diamètre du point d'injection sont des valeurs empiriques et doivent, en cas d'applications concrètes, être définies et validées en accord avec le service technique d'HASCO.

Les pressions maximum autorisées du buses à canal chaud et du monobuses Vario Shot® Ø25 admise à 1500 bar

La puissance nominale de la buse de machine ou du groupe d'injection peut soumettre le système du bloc à canal chaud à des contraintes importantes.

La buse de machine doit donc de ce fait être toujours située à la tête du monobuse et ne déployer que la force nécessaire à l'étanchéité du passage [section du canal x pression d'injection max. x 1,5 (coefficient de sécurité)].

Axiale Wärmeausdehnung der Düsen

Die tabellarischen Werte des Düsenbaus sind exemplarisch für folgende Parameter berechnet:

Temperaturdifferenz Werkzeug/Düse
= 200°C

Spitzenposition im aufgeheizten Zustand
= 0,1mm im Artikel
(Spitze steht über)

Für Ihre individuellen Anwendungsfälle empfehlen wir Ihnen die Abstimmung mit unserer Anwendungstechnik (technik@hasco.com).

Diese unterstützt sie gerne bei der optimalen Auslegung Ihrer Systeme.

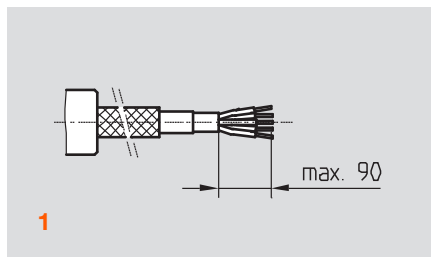
⚠ Beachten:

Bei jeglicher Bearbeitung der Düse ist darauf zu achten, dass keine Bearbeitungsrückstände in die Massebohrung gelangen.

Kürzen des Düsenkabels

Das Kabel ist nach Bedarf kürzbar, dabei sollte das nicht durch den Metallschlauch geschützte Kabelende max. 90 mm betragen (Bild 1).

Um Verletzungen zu vermeiden, wird der mitgelieferte Schlauch darüber geschoben (Bild 2) und aufgeschrumpft (Bild 3).



Die elektrische Verdrahtung im Werkzeug muss von autorisiertem Fachpersonal ausgeführt werden!

Axial heat expansion of the nozzles

The values in the table for the nozzle installation are examples of calculations for the following parameters:

Tool/nozzle temperature difference
= 200°C

Tip position in heated condition
= 0,1mm in the article
(tip protrudes)

For your individual applications we recommend that you coordinate with our application engineering department (technik@hasco.com).

They will be pleased to support you in the optimum design of your systems.

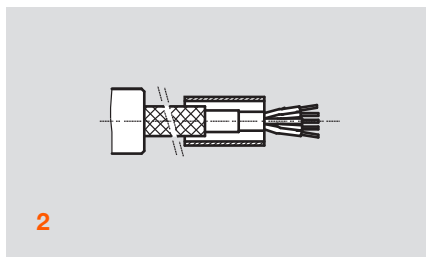
⚠ Caution:

When machining on the nozzle make sure that no chips or dust will get into the material channel.

Shortening of nozzle cable

The power cable can be cut to length as required. Please note, that the open end not protected by the corrugated metal hose, should have a length of max. 90 mm (Fig. 1).

To avoid injuries, the enclosed shrink-down plastic tube is slipped over (Fig. 2) and shrunk under heat (Fig. 3).



Power connections on the mould should only be done by authorized electricians!

Dilatation thermique de la buse

Les valeurs du tableau du montage des buses ont été calculées à titre d'exemple pour les paramètres suivants:

Différence de température outil/buse
= 200°C

Position de pointe en état chauffé
= 0,1mm dans l'article
(la pointe est en saillie)

Nous vous recommandons la mise au point avec notre technique d'application (technik@hasco.com) pour vos cas d'application individuels.

Elle vous assistera volontiers pour la conception optimale de votre système.

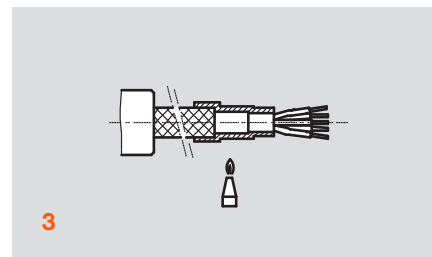
⚠ Remarque:

Lors de chaque traitement de l'injecteur, il faut veiller à ce qu'aucun résidu de traitement ne parvienne dans le système.

Raccourcissement du câble de buse

Le câble peut être raccourci en cas de besoin; il est à noter à ce sujet que le bout de câble non protégé par la gaine métallique doit avoir une longueur de 90 mm maximum (Fig. 1).

Afin d'éviter toute blessure, la gaine livrée avec la buse doit être enfilée sur celle-ci (Fig. 2) et rétractée (Fig. 3).



Le câblage électrique dans l'outil ne doit être effectué que par un personnel qualifié et agréé!

Sicherheits- und Warnhinweise Safety advice and warnings Consignes de sécurité et d'avertissement

Montage / Demontage der Heißkanaldüsen

Bei der Montage/Demontage der Düsenspitzen sind die jeweils angegebenen Werte für Drehmoment und Temperatur zu beachten.

Mit Kunststoff gefüllte Düsen müssen bei der Demontage auf jeden Fall auf Schmelzetemperatur gebracht werden.

Montage der Düsenheizung

Zur Montage der Düsenheizung empfehlen wir den Einsatz einer handelsübliche Aluminiumpaste.

Die Aluminiumpaste wird in einer dünnen Schicht auf den Düsenkörper aufgetragen.

Eine Anhaftung der Heizung auf dem Körper wird so vermieden und eine wiederholte Demontage erleichtert.

Elektrischer Anschluss

Der elektrische Anschluss darf ausschließlich durch geschultes Fachpersonal erfolgen.

Die Anschlüsse schwarz ⊕ und weiß ⊖ sind für den Thermofühler (Fe-CuNi) zu verwenden.

Mounting / removal of hot-runner nozzles

When mounting/removing the nozzle tips, attention must be paid to the specified torque and temperature values.

Nozzles that are full of plastic must always be brought to the melt temperature when they are being removed.

Mounting of nozzle heating

We recommend using a standard commercial aluminium paste for fitting the nozzle heating.

The aluminium paste should be spread thinly over the nozzle unit.

This stops the heating from sticking to the nozzle and facilitates repeated dismantling.

Electrical connection

Electrical connections must always be performed by a qualified electrician.

The black ⊕ and white ⊖ cables are to be wired to the thermocouple (Fe-CuNi) terminals.

Montage / démontage des buses à canal chaud

Lors du montage/démontage des pointes de buses, les valeurs respectives de couple et de température indiquées doivent être respectées.

Lors du démontage, les buses remplies de plastique doivent impérativement être amenées à la température de fusion.

Montage des éléments chauffants de la buse

Pour monter les éléments chauffants de la buse nous vous recommandons d'utiliser une pâte d'aluminium du commerce.

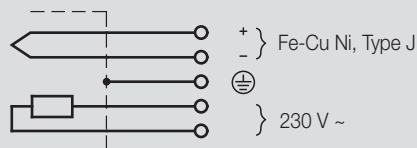
La pâte d'aluminium se dépose en une couche mince sur le corps de buse.

Ainsi vous évitez le collage de la résistance chauffante sur le corps de buse et vous faciliterez ainsi un prochain éventuel démontage.

Raccordement électrique

Seul un personnel qualifié est habilité à procéder au raccordement électrique.

Les raccords noir ⊕ et blanc ⊖ sont destinés au thermocapteur (Fe-CuNi).



Technische Daten

Anschlussspannung: 230 V ~

⚠ Beachten:

Die Erdung des Anschlusskastens zum Werkzeug mittels Schutzleiter H 1167/... muss unbedingt erfolgen.

Technical data

Connection voltage: 230 V ~

⚠ Caution:

Earthing of the wiring box to the tool by means of protective earth line H 1167/... must be completed without fail.

Caractéristiques techniques

Tension de raccordement: 230 V ~

⚠ Remarque:

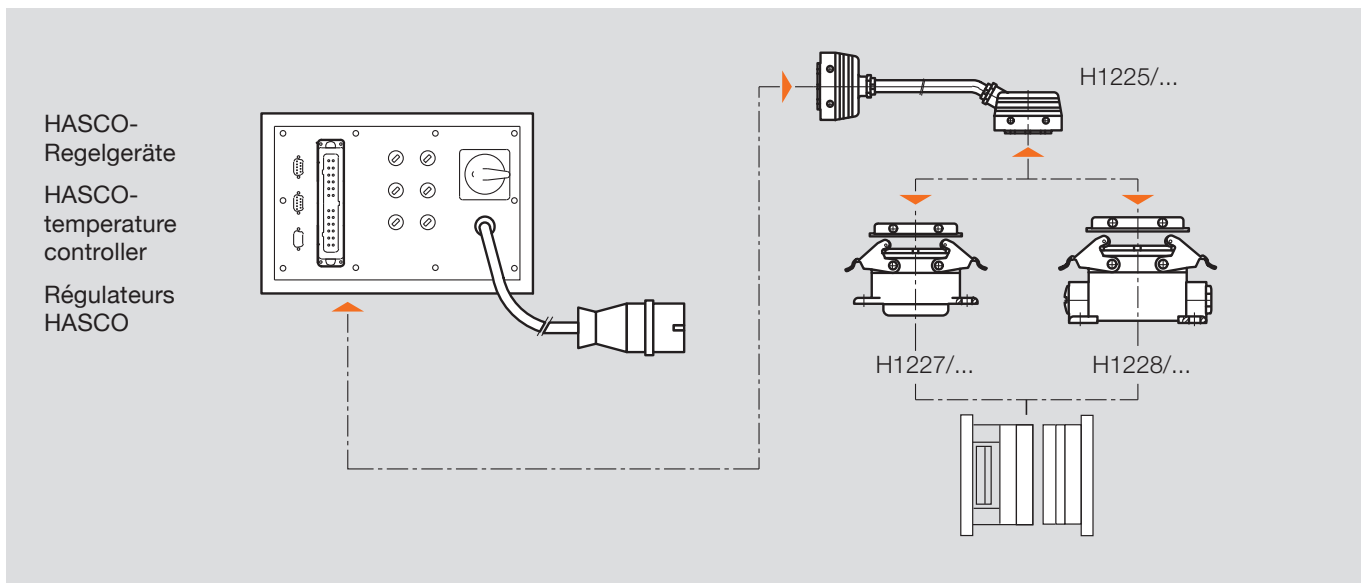
La mise à la masse du boîtier de raccordement avec le moule au moyen du câble de mise à la terre H 1167/... doit impérativement être effectuée.

Sicherheits- und Warnhinweise
Safety advice and warnings
Consignes de sécurité et d'avertissement

Temperaturregelung

Controlling of temperature

Réglage de température



Heißkanaldüsen müssen grundsätzlich geregelt werden. Zur Temperaturregelung werden die HASCO-Regelgeräte empfohlen. Die elektrische Schnittstelle am Werkzeug bilden die Anbaueinheit H 1227/... oder das Aufbaueinheit H 1228/... Über das Anschlusskabel H 1225/... wird die Verbindung hergestellt.

It is essential to control the hot runner nozzles. We recommend to use HASCO-temperature controller. The electrical interface on the mould is formed by the connection housings H 1227/... or H 1228/... . Linkage is established by cable H 1225/... .

Par principe, les buses à canal chaud doivent être réglées. Pour cela, nous recommandons les régulateurs HASCO. L'interface électrique de l'outil est constitué par les boîtiers de raccordement H 1227/... et H 1228/... . La liaison est effectuée via le câble de raccordement H 1225/... .

Über den Anschlusskasten H 13100/... erfolgt vorzugsweise die Vorverdrahtung.

Prewiring is done preferably via the wiring box H 13100/... .

Le pré câblage s'effectue de préférence par l'intermédiaire du boîtier de raccordement H 13100/... .

Typenschild

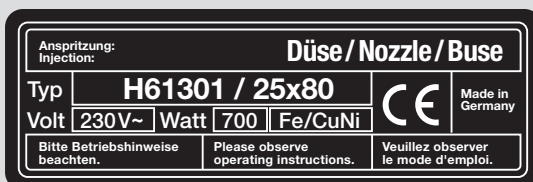
Das Typenschild ist gut sichtbar an dem Werkzeug anzubringen, um auf die eingebaute Düsentype hinzuweisen und Verwechslungen beim elektrischen Anschluss zu vermeiden.

Name plate

Attach the name plate to the mould in a visible position. It refers to the type of nozzle fitted and avoids errors when making electrical connections.

Plaques de typ

La plaque de type doit être apposée très visiblement sur l'outil pour prévenir du type de buse utilisé et ainsi éviter toute confusion lors du raccordement électrique.



Das Produkt entspricht den wesentlichen Schutzanforderungen in Übereinstimmung mit den EU-Richtlinien



The product complies with all important safety instructions layed down in the directives of the board of European member countries.



Ce produit satisfait aux principales exigences de sécurité électrique en accord avec les directives européennes.

