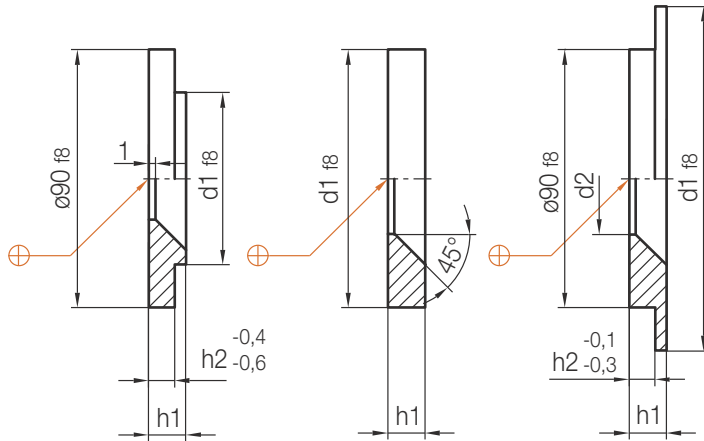


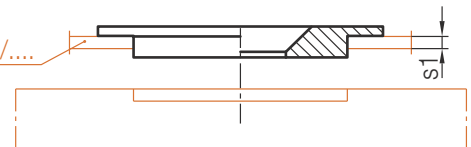
K 100/...

Zentrierflansch, feste Seite
 Locating ring, fixed half
 Rondelle de centrage, côté fixe

Mat.: 1.1730/640N/mm²



Z121/...; Z1212/...; Z1213/...



Neu/New/Nouveau

Typ	h2	s1	d2	d1	h1	Nr./No.
1	4	-	36	60	8	K 100/ 60x 8
	7	3	26		11	60x 11
	9	5			13	60x 13
	4	-	36	80	8	K 100/ 80x 8
	7	3	26		11	80x 11
	9	5			13	80x 13
2	-	-	36	90	8	K 100/ 90x 8
		3			11	90x 11
		-			12	90x 12
		5			13	90x 13
		7			15	90x 15
		8,5			16,5	90x 16,5
3	4	-	100	100	8	K 100/ 100x 8
	7	3			11	100x 11
	4	-			12	100x 12
	9	5			13	100x 13
	11	7			15	100x 15
	12,5	8,5			16,5	100x 16,5
	4	-	110	110	8	K 100/ 110x 8
	7	3			11	110x 11
	4	-			12	110x 12
	9	5			13	110x 13
	11	7			15	110x 15
	12,5	8,5			16,5	110x 16,5
	4	-	120	120	8	K 100/ 120x 8
	7	3			11	120x 11
	4	-			12	120x 12
	9	5			13	120x 13
	11	7			15	120x 15
	12,5	8,5			16,5	120x 16,5

Typ	h2	s1	d2	d1	h1	Nr./No.		
3	4	-	36	125	8	K 100/ 125x 8		
	7	3			11	125x 11		
	4	-			12	125x 12		
	9	5			13	125x 13		
	11	7			15	125x 15		
	12,5	8,5			16,5	125x 16,5		
	4	-		130	12	K 100/ 130x 12		
						140	140x 12	
						150	150x 12	
	4	-			160	8	K 100/ 160x 8	
	7	3					11	160x 11
	4	-					12	160x 12
	9	5		13		160x 13		
	11	7		15		160x 15		
	12,5	8,5		16,5		160x 16,5		
	4	-		175	8	K 100/ 175x 8		
	7	3				11	175x 11	
	4	-				12	175x 12	
9	5	13	175x 13					
11	7	15	175x 15					
12,5	8,5	16,5	175x 16,5					
4	-	180	12	180x 12				
				200	200x 12			
				250	250x 12			