

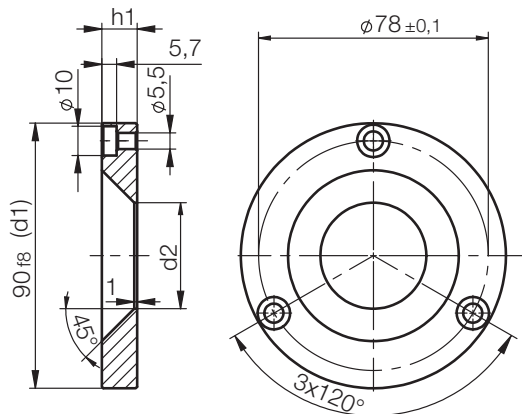
# K 1000/...

Zentrierflansch, mit Befestigungsbohrungen  
 Locating ring, with fixing holes  
 Rondelle de centrage, avec orifices de fixation

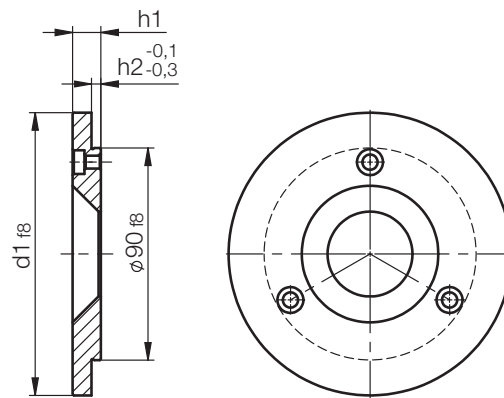
Mat.: 1.1730/640N/mm<sup>2</sup>



2

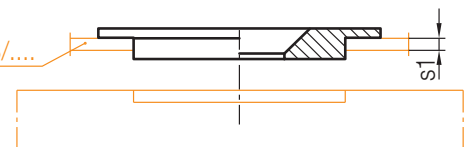


Typ 2



Typ 3

Z121/...; Z1212/...; Z1213/...



Neu/New/Nouveau

Typ	h2	s1	d2	d1	h1	Nr./No.
2	-	3	36	90	11	K 1000/ 90x11
		-			12	90x12
		5			13	90x13
		7			15	90x15
3	7	3	100	11	K 1000/ 100x11	
				-	12	100x12
				5	13	100x13
				7	15	100x15
	12,5	8,5	110	11	K 1000/ 110x11	
				-	12	110x12
				7	15	110x15
				8,5	16,5	110x16,5
	4	-	120	12	K 1000/ 120x12	
				-	13	120x13
				7	15	120x15
				-	-	-

Typ	h2	s1	d2	d1	h1	Nr./No.	
3	7	3	36	125	11	K 1000/ 125x11	
					-	12	125x12
					5	13	125x13
					7	15	125x15
	12,5	8,5	140	12	K 1000/ 140x12		
				-	160	K 1000/ 160x12	
				7	15	160x15	
				8,5	16,5	160x16,5	
	4	-	175	12	K 1000/ 175x12		
				-	200	200x12	
				-	-	-	
				-	-	-	