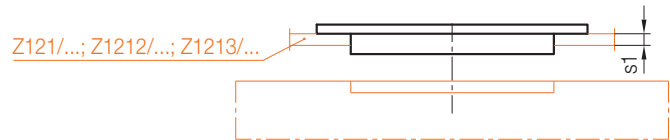
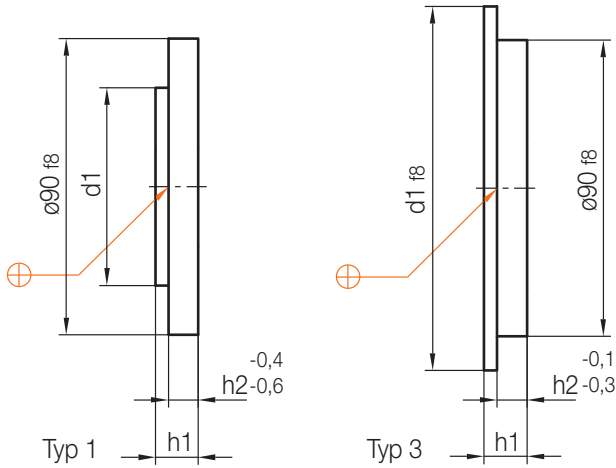
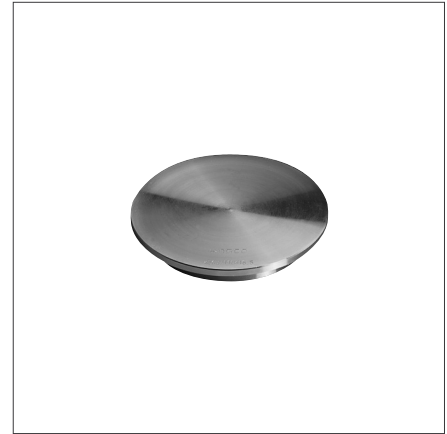


# K 500 /...

Zentrierflansch, bewegliche Seite  
 Locating ring, moving half  
 Rondelle de centrage, côté mobile

Mat.: 1.1730/640 N/mm<sup>2</sup>



Neu/New/Nouveau

Typ	h2	s1	d1	h1	Nr./No.		
1	4	-	60	8	K 500/ 60x 8		
	7	3		11	60x11		
	9	5		13	60x13		
	3	4	-	80	8	K 500/ 80x 8	
		7	3		11	80x11	
		9	5		13	80x13	
		4	-		100	8	K 500/ 100x 8
		7	3			11	100x11
		9	5			13	100x13
3	11	7	110	15	100x15		
	12,5	8,5		16,5	100x16,5		
	4	-		8	K 500/ 110x 8		
	7	3	120	11	110x11		
	4	-		12	110x12		
	9	5		13	110x13		
	11	7		15	110x15		
	12,5	8,5		16,5	110x16,5		
	4	-		120	8	K 500/ 120x 8	
	7	3	11		120x11		
	4	-	12		120x12		
	9	5	13		120x13		
	11	7	15		120x15		
	12,5	8,5	16,5		120x16,5		

Typ	h2	s1	d1	h1	Nr./No.		
3	4	-	125	8	K 500/ 125x 8		
	7	3		11	125x11		
	4	-		12	125x12		
	9	5		13	125x13		
	11	7		15	125x15		
	12,5	8,5		16,5	125x16,5		
	4	-		140	8	K 500/ 140x 8	
	7	3	11		140x11		
	4	-	12		140x12		
	3	9	5	150	13	150x13	
		11	7		15	150x15	
		12,5	8,5		16,5	150x16,5	
		4	-	160	8	K 500/ 160x 8	
		7	3		11	160x11	
		4	-		12	160x12	
		3	9	5	175	13	160x13
			11	7		15	160x15
			12,5	8,5		16,5	160x16,5
			4	-	175	8	K 500/ 175x 8
			7	3		11	175x11
			4	-		12	175x12
3			9	5	200	13	175x13
			11	7		15	175x15
			12,5	8,5		16,5	175x16,5
	4		-	250	12	K 500/ 200x 12	
	7		3		11	250x11	
	4		-		12	250x12	