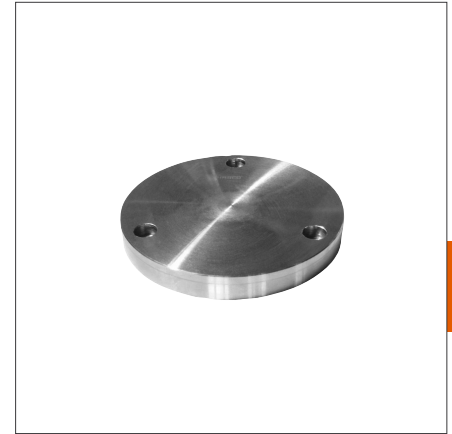


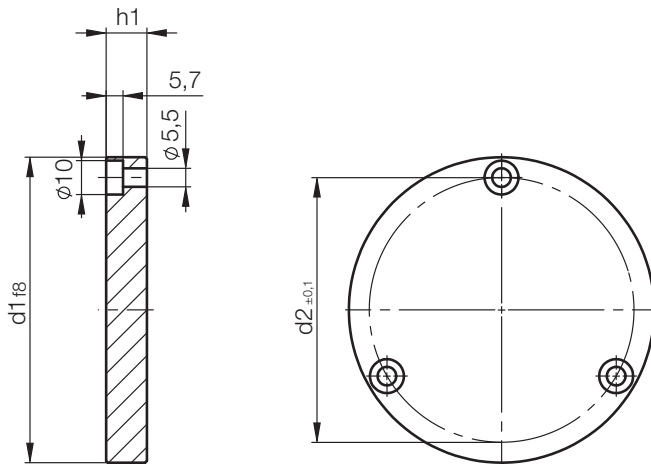
K 506 /...

Zentrierflansch, mit Befestigungsbohrungen
 Locating ring, with fixing holes
 Rondelle de centrage, avec orifices de fixation

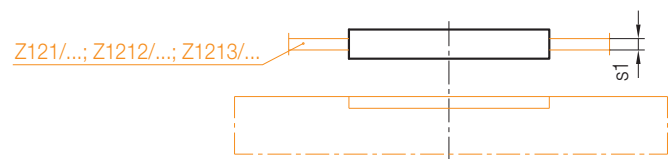
Mat.: 1.1730 / 640 N/mm²



2



Neu / New / Nouveau



s1	d2	d1	h1	Nr./No.
-	48	60	8	K 506/ 60x 8
3			11	60x11
5			13	60x13
-	68	80	8	K 506/ 80x 8
3			11	80x11
5			13	80x13
-	78	90	8	K 506/ 90x 8
3			11	90x11
-			12	90x12
5			13	90x13
7			15	90x15
8,5			16,5	90x16,5
-	82	100	8	K 506/ 100x 8
			12	100x12
	90	110	8	K 506/ 110x 8
			12	110x12

s1	d2	d1	h1	Nr./No.
-	104	120	8	K 506/ 120x 8
			12	120x12
		125	8	K 506/ 125x 8
			12	125x12
	109	130		K 506/ 130x12
	119	140		140x12
	144	160	8	K 506/ 160x 8
			12	160x12
		175	8	K 506/ 175x 8
			12	175x12
		200	8	K 506/ 200x 8
			12	200x12
	194	250		250x12