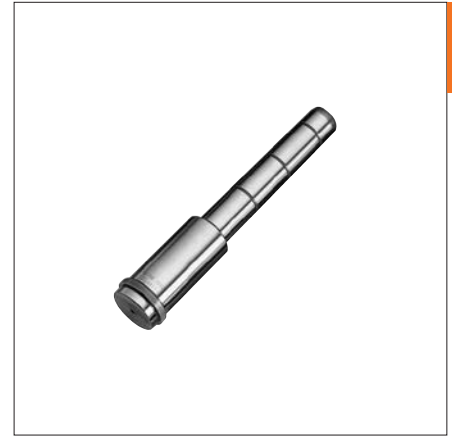
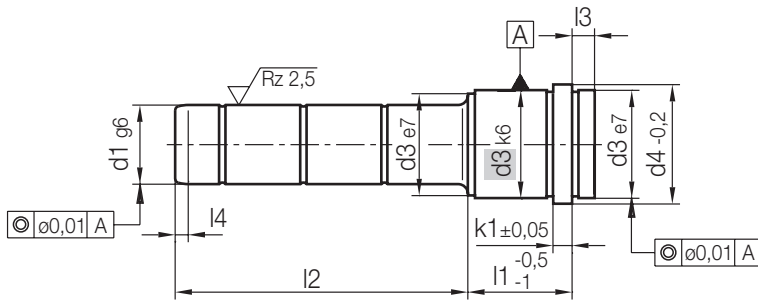


Z00/...

Führungssäule, mit Zentrieransatz
 Locating guide pillar, shouldered
 Colonne de guidage, avec plot de centrage

Mat.: ≈ 1.0401/690 + 70 HV 30
 ≈ DIN 16761-A



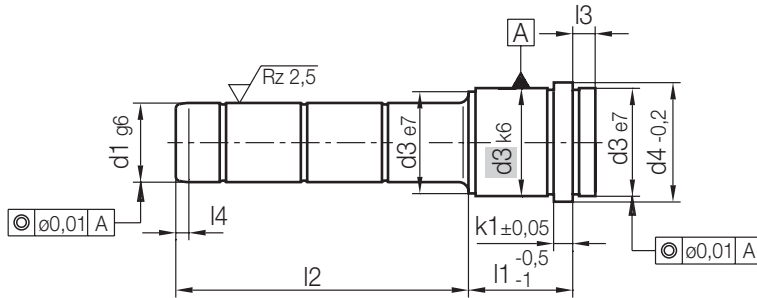
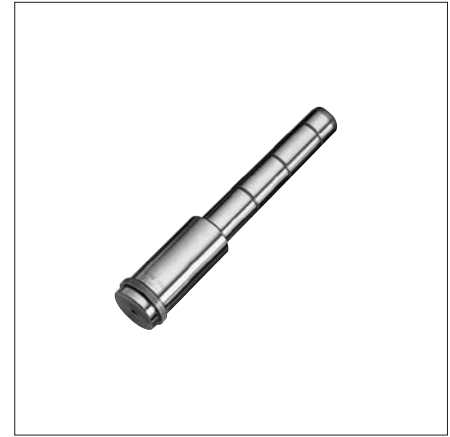
k1	l4	l3	d4	d3	l1	d1	l2	Nr./No.			
3	4	3	16	14	9	9	20	Z00/ 9x 9x20			
							35	35			
							50	50			
							12	12	25	Z00/12x 9x25	
							45		45		
							65		65		
					17	17	20	Z00/17x 9x20			
								30	30		
								50	50		
								70	70		
								22	22	25	Z00/22x 9x25
								35		35	
					55	55					
					27	27	25	Z00/27x 9x20			
								30	30		
								50	50		
								70	70		
								90	90		
								36	36	25	Z00/36x 9x25
					45	45					
					65	65					
					85	85					
					46	46	30	Z00/46x 9x30			
					45		45				
					70		70				
					56	56	35	Z00/56x 9x35			
								60	60		
								66	66		
					9	10	20	Z00/ 9x10x20			
								35	35		
50	50										
12	12	25	Z00/12x10x25								
45		45									
65		65									
17	17	20	Z00/17x10x20								
			30	30							

k1	l4	l3	d4	d3	l1	d1	l2	Nr./No.					
3	4	3	16	14	17	10	50	Z00/17x10x 50					
							70	70					
							22	22	25	Z00/22x10x 25			
							35		35				
							55		55				
							27	27	20	Z00/27x10x 20			
					30	30							
					50	50							
					70	70							
					90	90							
					36	36				25	Z00/36x10x 25		
					45		45						
					65		65						
					85		85						
					46		46	30	Z00/46x10x 30				
					45			45					
					70	70							
					56	56	35	Z00/56x10x 35					
								60	60				
								66	66				
					6	7	9	25	20	17	14	35	Z00/17x14x 35
												55	55
												75	75
												95	95
22	22	30	Z00/22x14x 30										
50		50											
70		70											
9	10	20	Z00/ 9x10x20										
			110	110									
			125	125									
			150	150									
			27	27	30	Z00/27x14x 30							
			45		45								
65	65												
105	105	85	Z00/17x14x 105										

Z00/...

Führungssäule, mit Zentrieransatz
 Locating guide pillar, shouldered
 Colonne de guidage, avec plot de centrage

Mat.: ≈ 1.0401/690 + 70 HV 30
 ≈ DIN 16761-A



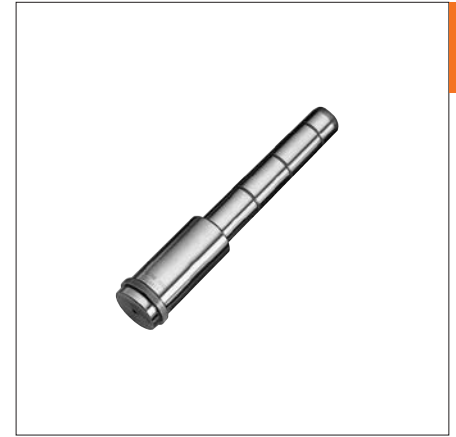
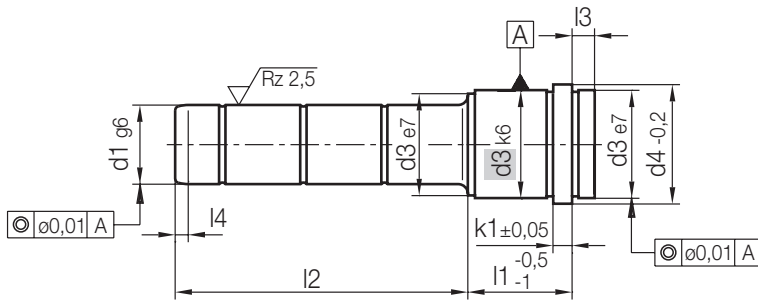
k1	l4	l3	d4	d3	l1	d1	l2	Nr./No.			
6	7	9	25	20	27	14	125	Z00/ 27x14x125			
								145			
								165			
								36	35	Z00/ 36x14x 35	
										55	
										75	
										95	
										125	
										155	
								46	35	Z00/ 46x14x 35	
										45	
										65	
					85						
					105						
					125						
					56	35	Z00/ 56x14x 35				
							55				
							75				
							95				
							135				
							66	55	Z00/ 66x14x 55		
					65						
					95						
					125						
					76	55			Z00/ 76x14x 55		
									95		
							86	55	Z00/ 86x14x 55		
									95		
									96	55	Z00/ 96x14x 55
											95
116	75	Z00/116x14x 75									
		17	15	35 Z00/ 17x15x 35							
				55							
				75							
				95							
				22	30	Z00/ 22x15x 30					
50											

k1	l4	l3	d4	d3	l1	d1	l2	Nr./No.		
6	7	9	25	20	22	15	70	Z00/22x15x 70		
								90		
								110		
								27	30	Z00/27x15x 30
										45
										65
										85
										105
										125
								36	35	Z00/36x15x 35
										55
										75
					95					
					46	35	Z00/46x15x 35			
							45			
							65			
							85			
							105			
							125			
					56	35	Z00/56x15x 35			
							55			
							75			
							95			
							66	55	Z00/66x15x 55	
									65	
					95					
					125					
					76	55			Z00/76x15x 55	
									95	
							86	55	Z00/86x15x 55	

Z00/...

Führungssäule, mit Zentrieransatz
 Locating guide pillar, shouldered
 Colonne de guidage, avec plot de centrage

Mat.: ≈ 1.0401/690 + 70 HV 30
 ≈ DIN 16761-A

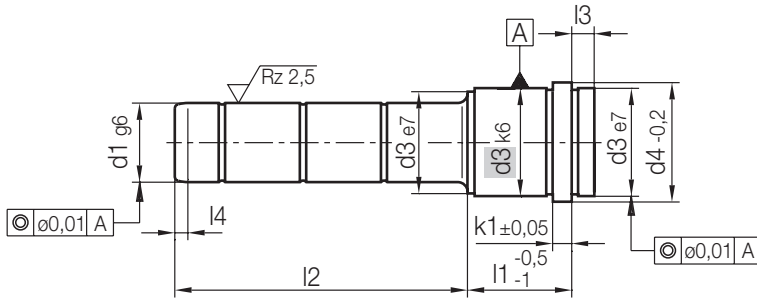
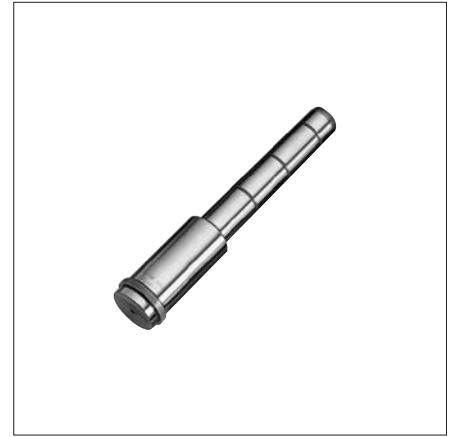


k1	l4	l3	d4	d3	l1	d1	l2	Nr./No.	k1	l4	l3	d4	d3	l1	d1	l2	Nr./No.
6	7	9	25	20	86	15	95	Z00/ 86x15x 95	6	7	9	31	26	46	18	85	Z00/ 46x18x 85
					96		55	Z00/ 96x15x 55								105	105
					95		95	95								135	135
					116		75	Z00/116x15x 75								165	165
			31	26	17	18	35	Z00/ 17x18x 35								245	245
							55	55						56	35	Z00/ 56x18x 35	
							75	75							55	55	
							95	95							75	75	
							120	120							95	95	
					22		35	Z00/ 22x18x 35								135	135
							45	45								155	155
							65	65						66	35	Z00/ 66x18x 35	
							85	85							55	55	
							115	115							75	75	
							135	135							95	95	
					27		35	Z00/ 27x18x 35								145	145
							45	45						76	55	Z00/ 76x18x 55	
							65	65							75	75	
							85	85							95	95	
							105	105								135	135
							125	125								155	155
							145	145								175	175
							165	165								195	195
							195	195								225	225
							225	225								245	245
							245	245								265	265
					36		35	Z00/ 36x18x 35								285	285
							55	55								305	305
							75	75								325	325
							95	95								345	345
							115	115								365	365
							135	135								385	385
							165	165								405	405
							225	225								425	425
							255	255								445	445
					46		35	Z00/ 46x18x 35								465	465
							45	45								485	485
							65	65								505	505
														116	75	Z00/116x18x 75	
															115	115	
														136	135	Z00/136x18x135	
														17	20	35	Z00/ 17x20x 35
																55	55
																75	75
																95	95
																120	120
																140	140
														22	35	Z00/ 22x20x 35	

Z00/...

Führungssäule, mit Zentrieransatz
 Locating guide pillar, shouldered
 Colonne de guidage, avec plot de centrage

Mat.: ≈ 1.0401/690 + 70 HV 30
 ≈ DIN 16761-A



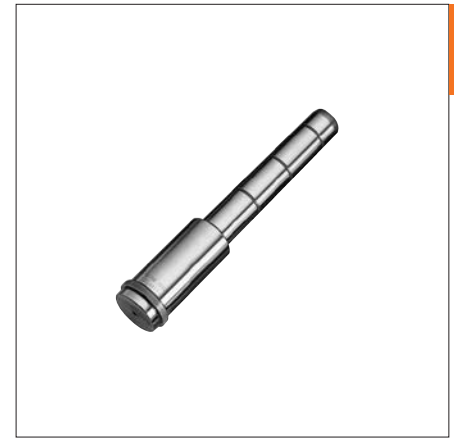
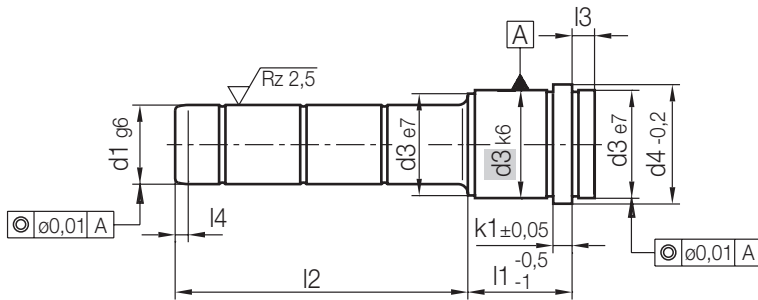
k1	l4	l3	d4	d3	l1	d1	l2	Nr./No.			
6	7	9	31	26	22	20	45	Z00/22x20x 45			
							65	65			
							85	85			
							115	115			
							135	135			
							27	35	Z00/27x20x 35		
								45	45		
								65	65		
								85	85		
								105	105		
								125	125		
							36	145	145		
								165	165		
								195	195		
								225	225		
					245	245					
					46	35		Z00/36x20x 35			
						55		55			
						75		75			
						95		95			
						115	115				
						135	135				
						165	165				
						225	225				
						255	255				
					56	35	30	17	22	35	Z00/46x20x 35
										45	45
65	65										
85	85										
105	105										
135	135										
165	165										
245	245										
56	35	30	17	22						35	Z00/56x20x 35
										55	55
					75	75					
					95	95					
					135	135					

k1	l4	l3	d4	d3	l1	d1	l2	Nr./No.		
6	7	9	31	26	56	20	155	Z00/ 56x20x 155		
							66	35	Z00/ 66x20x 35	
							55	55		
							75	75		
							95	95		
							76	145	145	
								55	Z00/ 76x20x 55	
								75	75	
								95	95	
								135	135	
								86	55	Z00/ 86x20x 55
							75		75	
							95		95	
							125		125	
							96		55	Z00/ 96x20x 55
					75	75				
					95	95				
					115	115				
					135	135				
					116	75		Z00/116x20x 75		
						115		115		
						135		135		
						136		135	Z00/136x20x 135	
							17	22	35	Z00/ 17x22x 35
									55	55
									75	75
							27	35	30	17
55	55									
75	75									
95	95									
105	105									
27	35	30	17	22	130	130				
					35	Z00/ 27x22x 35				
					45	45				
					65	65				
					85	85				
27	35	30	17	22	105	105				
					125	125				
					165	165				
					105	105				
					125	125				
27	35	30	17	22	165	165				
					105	105				
					125	125				
					165	165				
					165	165				

Z00/...

Führungssäule, mit Zentrieransatz
 Locating guide pillar, shouldered
 Colonne de guidage, avec plot de centrage

Mat.: ≈ 1.0401/690 + 70 HV 30
 ≈ DIN 16761-A

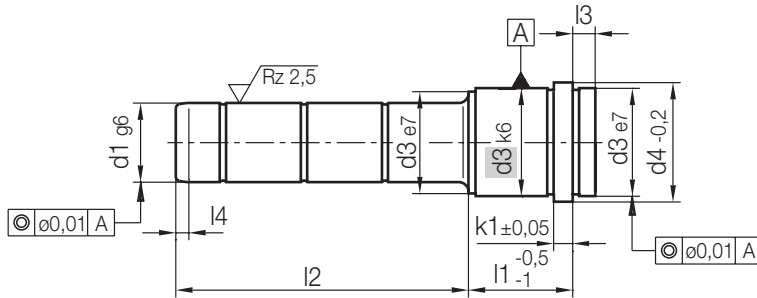
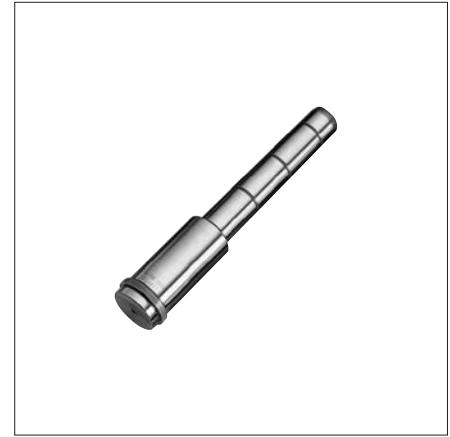


k1	l4	l3	d4	d3	l1	d1	l2	Nr./No.	k1	l4	l3	d4	d3	l1	d1	l2	Nr./No.
6	7	9	35	30	27	22	205	Z00/27x22x205	6	7	9	35	30	76	22	95	Z00/ 76x22x 95
							245	245								115	115
							285	285								145	145
					36		35	Z00/36x22x 35						86		55	Z00/ 86x22x 55
							55	55								75	75
							75	75								95	95
							95	95								115	115
							115	115								135	135
							135	135								155	155
							165	165								195	195
							205	205						96		55	Z00/ 96x22x 55
							245	245								75	75
							285	285								95	95
					46		35	Z00/46x22x 35								125	125
							45	45								155	155
							65	65								195	195
							85	85						116		75	Z00/116x22x 75
							105	105								95	95
							125	125								115	115
							165	165								135	135
							205	205								155	155
							245	245								195	195
					56		35	Z00/56x22x 35						136		95	Z00/136x22x 95
							55	55								115	115
							75	75								135	135
							95	95								155	155
							115	115						156		115	Z00/156x22x115
							165	165								155	155
							205	205						17	24	35	Z00/ 17x24x 35
					66		35	Z00/66x22x 35								55	55
							55	55								75	75
							75	75						22		35	Z00/ 22x24x 35
							95	95								55	55
							125	125								75	75
							155	155								95	95
							195	195								105	105
					76		55	Z00/76x22x 55								130	130
							75	75						27		35	Z00/ 27x24x 35

Z00/...

Führungssäule, mit Zentrieransatz
 Locating guide pillar, shouldered
 Colonne de guidage, avec plot de centrage

Mat.: ≈ 1.0401/690 + 70 HV 30
 ≈ DIN 16761-A



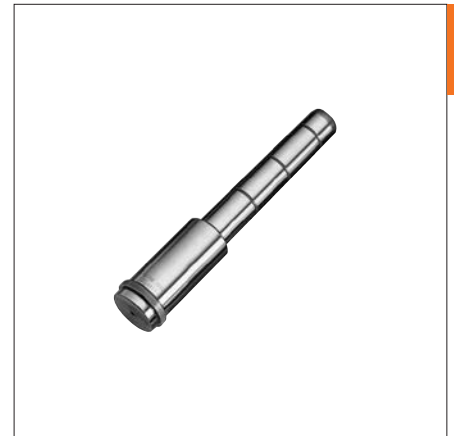
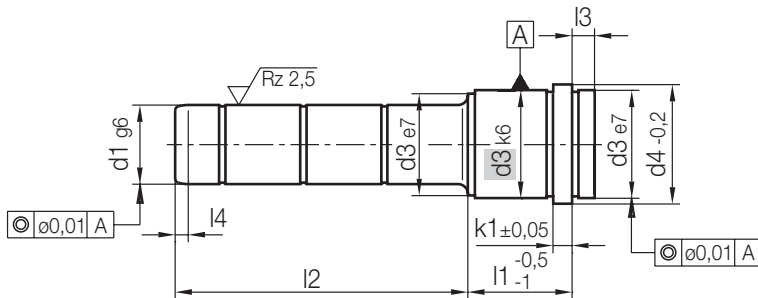
k1	l4	l3	d4	d3	l1	d1	l2	Nr./No.										
6	7	9	35	30	27	24	45	Z00/27x24x 45										
							65	65										
							85	85										
							105	105										
							125	125										
							165	165										
							205	205										
							245	245										
							285	285										
							36	35	30	27	24	24	35	Z00/36x24x 35				
													55	55				
													75	75				
													95	95				
													115	115				
													135	135				
													165	165				
													205	205				
													245	245				
					285	285												
					46	35							30	27	24	24	35	Z00/46x24x 35
																	45	45
							65	65										
							85	85										
							105	105										
							125	125										
							165	165										
							205	205										
							245	245										
							285	285										
							56	35	30	27	24	24					35	Z00/56x24x 35
																	55	55
					75	75												
					95	95												
					115	115												
					165	165												
					205	205												
					245	245												
					66	35							30	27	24	24	35	Z00/66x24x 35
																	55	55
																	75	75
																	130	130
							155	155										
205	205																	

k1	l4	l3	d4	d3	l1	d1	l2	Nr./No.																
6	7	9	35	30	66	24	95	Z00/ 66x24x 95																
							125	125																
							155	155																
							195	195																
							76	35	30	66	24	24	55	Z00/ 76x24x 55										
													75	75										
													95	95										
													115	115										
													135	135										
													155	155										
													195	195										
													86	35	30	66	24	24	55	Z00/ 86x24x 55				
																			75	75				
																			95	95				
																			115	115				
																			135	135				
							155	155																
							195	195																
					96	35	30	66	24	24	55	Z00/ 96x24x 55												
											75	75												
											95	95												
											125	125												
											155	155												
											195	195												
											116	35	30	66	24	24	75	Z00/116x24x 75						
																	95	95						
																	115	115						
																	135	135						
																	155	155						
																	195	195						
					136	35	30	66	24	24							95	Z00/136x24x 95						
																	115	115						
																	135	135						
																	155	155						
																	195	195						
																	156	35	30	66	24	24	115	Z00/156x24x 115
											155	155												
											47	35	30	66	24	24							22	Z00/ 22x30x 35
																							75	75
																							130	130
											27	35	30	66	24	24							45	Z00/ 27x30x 45

Z00/...

Führungssäule, mit Zentrieransatz
 Locating guide pillar, shouldered
 Colonne de guidage, avec plot de centrage

Mat.: ≈ 1.0401/690 + 70 HV 30
 ≈ DIN 16761-A

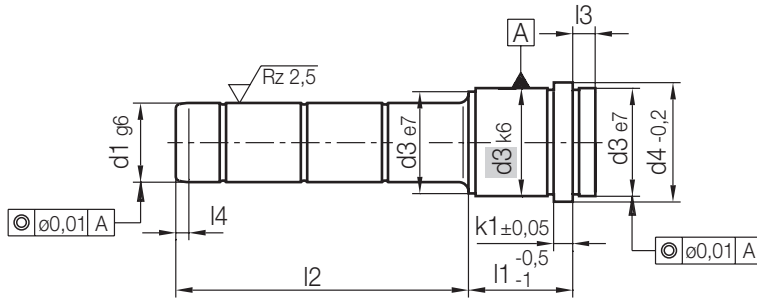
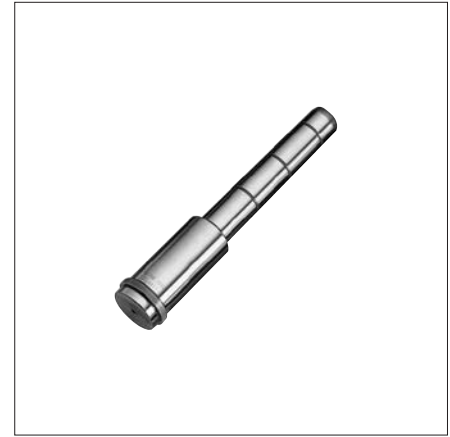


k1	l4	l3	d4	d3	l1	d1	l2	Nr./No.	k1	l4	l3	d4	d3	l1	d1	l2	Nr./No.
6	7	9	47	42	27	30	65	Z00/27x30x 65	6	7	9	47	42	66	30	205	Z00/ 66x30x205
							105	105								245	245
							165	165								295	295
							185	185						76	55	Z00/ 76x30x 55	55
					36		245	245							75	75	75
							285	285							95	95	95
							55	Z00/36x30x 55						86	55	Z00/ 86x30x 55	55
							75	75							75	75	75
							95	95							95	95	95
							115	115							115	115	115
							155	155							155	155	155
							205	205							195	195	195
							245	245							115	115	115
							285	285							155	155	155
					46		45	Z00/46x30x 45							195	195	195
							65	65							225	225	225
							85	85						96	55	Z00/ 96x30x 55	55
							105	105							75	75	75
							125	125							95	95	95
							165	165							115	115	115
							205	205							155	155	155
							245	245							175	175	175
							285	285							205	205	205
					56		55	Z00/56x30x 55						116	75	Z00/116x30x 75	75
							75	75							95	95	95
							95	95							115	115	115
							115	115							155	155	155
							135	135							195	195	195
							175	175						136	95	Z00/136x30x 95	95
							205	205							115	115	115
							245	245							155	155	155
							295	295							195	195	195
					66		55	Z00/66x30x 55						156	95	Z00/156x30x 95	95
							75	75							115	115	115
							95	95							155	155	155
							115	115						176	135	Z00/176x30x135	135
							135	135							175	175	175
							175	175						196	115	Z00/196x30x115	115

Z00/...

Führungssäule, mit Zentrieransatz
 Locating guide pillar, shouldered
 Colonne de guidage, avec plot de centrage

Mat.: ≈ 1.0401/690 + 70 HV 30
 ≈ DIN 16761-A



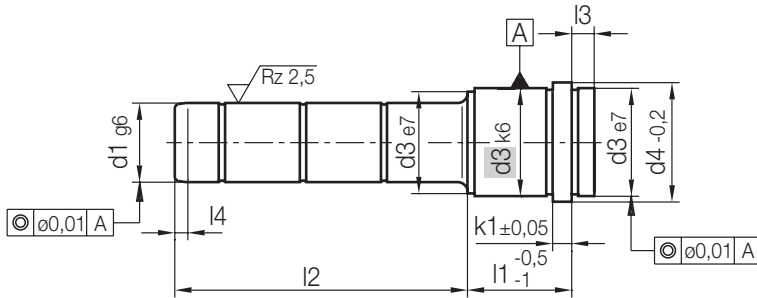
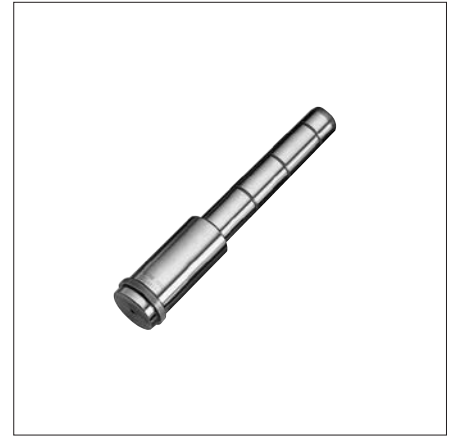
k1	l4	l3	d4	d3	l1	d1	l2	Nr./No.		
6	7	9	47	42	196	30	155	Z00/ 196x30x 155		
							195	195		
							22	32	35	Z00/ 22x32x 35
							75	75		
							130	130		
							27	45	Z00/ 27x32x 45	
					36	65	65			
						105	105			
						165	165			
						185	185			
						245	245			
						285	285			
						55	Z00/ 36x32x 55			
						75	75			
						95	95			
						115	115			
					46	155	155			
						205	205			
						245	245			
						285	285			
						45	Z00/ 46x32x 45			
						65	65			
						85	85			
						105	105			
						125	125			
						165	165			
					56	205	205			
						245	245			
						285	285			
						55	Z00/ 56x32x 55			
75	75									
95	95									
115	115									
135	135									
175	175									
205	205									
245	245									
295	295									

k1	l4	l3	d4	d3	l1	d1	l2	Nr./No.
6	7	9	47	42	66	32	55	Z00/ 66x32x 55
							75	75
							95	95
							115	115
							135	135
							175	175
					76	205	205	
						245	245	
						295	295	
						55	Z00/ 76x32x 55	
						75	75	
						95	95	
						86	115	115
							155	155
							225	225
							55	Z00/ 86x32x 55
					75		75	
					95		95	
					96		115	115
							155	155
							175	175
							205	205
						55	Z00/ 96x32x 55	
						75	75	
						95	95	
						116	115	115
							155	155
							195	195
					205		205	
					75		Z00/ 116x32x 75	
95	95							
136	115	115						
	155	155						
	195	195						
	95	Z00/ 136x32x 95						
	115	115						
	155	155						
	195	195						

Z00/...

Führungssäule, mit Zentrieransatz
 Locating guide pillar, shouldered
 Colonne de guidage, avec plot de centrage

Mat.: ≈ 1.0401/690 + 70 HV 30
 ≈ DIN 16761-A



k1	l4	l3	d4	d3	l1	d1	l2	Nr./No.			
10	10	12	60	54	116	42	95	Z00/116x42x 95			
							115	115			
							135	135			
							155	155			
							195	195			
							136	95	Z00/136x42x 95		
								115	115		
								135	135		
								155	155		
								195	195		
								215	215		
							156	115	Z00/156x42x115		
					155	155					
					215	215					
					176	135		Z00/176x42x135			
					176	155	155				
						175	175				
						196	115	Z00/196x42x115			
							155	155			
							195	195			
							235	235			
					246	165	Z00/246x42x165				
						215	215				
						245	245				
						71	66	76	50	95	Z00/ 76x50x 95
										115	115
										135	135
					175					175	
86	95	Z00/ 86x50x 95									
	115	115									
135	135	135									
	96	95	Z00/ 96x50x 95								
115		115									
155		155									
195		Z00/ 96x50x195									
116	115	Z00/116x50x115									
	155	155									
	195	195									

k1	l4	l3	d4	d3	l1	d1	l2	Nr./No.			
10	10	12	71	66	136	50	115	Z00/136x50x115			
							155	155			
							195	195			
							156	135	Z00/156x50x135		
								155	155		
								176	195	Z00/176x50x195	
								235	235		
							196	195	Z00/196x50x195		
								235	235		
								76	52	95	Z00/ 76x52x 95
										115	115
							86	135	135		
					175	175					
					96	95		Z00/ 86x52x 95			
						115		115			
					96	135	135				
						116	95	Z00/ 96x52x 95			
							115	115			
							155	155			
							195	195			
						136	115	Z00/116x52x115			
					155		155				
					195		195				
					156		135	Z00/156x52x135			
							155	155			
							195	195			
						176	195	Z00/176x52x195			
					235		235				
196	195	Z00/196x52x195									
	235	235									