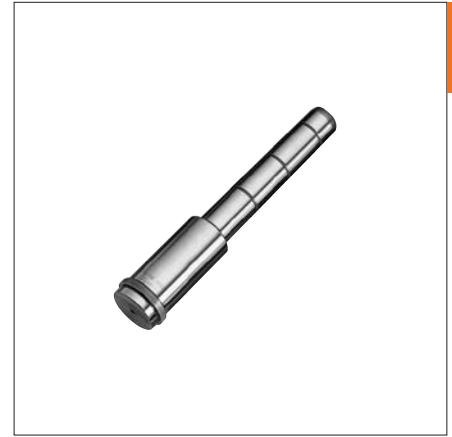
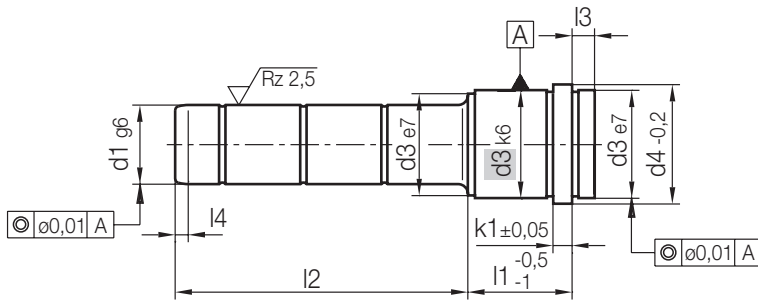


Z00/...

Führungssäule, mit Zentrieransatz
 Locating guide pillar, shouldered
 Colonne de guidage, avec plot de centrage

Mat.: ≈ 1.0401/690 + 70 HV 30
 ≈ DIN 16761-A



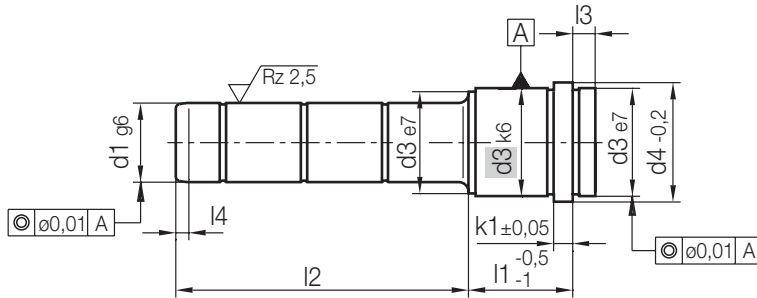
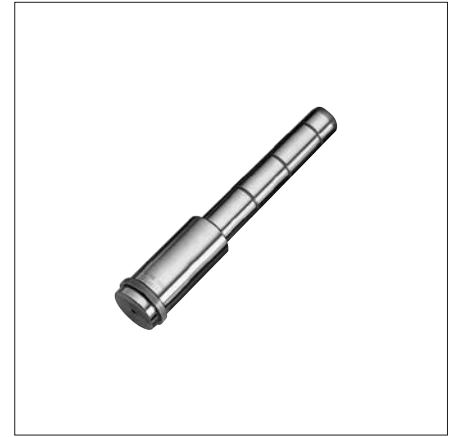
k1	l4	l3	d4	d3	l1	d1	l2	Nr./No.		
3	4	3	16	14	9	9	20	Z00/ 9x 9x20		
							35	35		
							50	50		
							12	12	25	Z00/12x 9x25
							45		45	
							65		65	
					17	17	20	Z00/17x 9x20		
							30	30		
							50	50		
							70	70		
							22	22	25	Z00/22x 9x25
							35		35	
					55	55				
					27	27	25	Z00/22x 9x25		
							75	75		
							95	95		
							27	27	20	Z00/27x 9x20
							30		30	
							50		50	
					36	36	70	70		
							90	90		
							25	Z00/36x 9x25		
							45	45		
							65	65		
							85	85		
					46	46	30	Z00/46x 9x30		
							45	45		
							70	70		
							56	56	35	Z00/56x 9x35
							60		60	
66	45	Z00/66x 9x45								
9	10	20	Z00/ 9x10x20							
		35	35							
		50	50							
		12	12	25	Z00/12x10x25					
		45		45						
		65		65						
17	17	20	Z00/17x10x20							
		30	30							

k1	l4	l3	d4	d3	l1	d1	l2	Nr./No.							
3	4	3	16	14	17	10	50	Z00/17x10x 50							
							70	70							
							22	22	25	Z00/22x10x 25					
							35		35						
							55		55						
							27	27	75	75					
					95	95									
					20	Z00/27x10x 20									
					30	30									
					50	50									
					70	70									
					36	36	90	90							
							25	Z00/36x10x 25							
							45	45							
							65	65							
							85	85							
							46	46	30	Z00/46x10x 30					
					45	45									
					70	70									
					56	56	35	Z00/56x10x 35							
							60	60							
							66	45	Z00/66x10x 45						
							6	7	9	25	20	17	14	35	Z00/17x14x 35
							55		55						
75	75														
22	22	95	95												
		30	Z00/22x14x 30												
		50	50												
		70	70												
		90	90												
		110	110												
125	125	125	125												
		150	150												
		27	27	30	Z00/27x14x 30										
		45		45											
		65		65											
		85	85	85	85										
105	105														

Z00/...

Führungssäule, mit Zentrieransatz
 Locating guide pillar, shouldered
 Colonne de guidage, avec plot de centrage

Mat.: ≈ 1.0401/690 + 70 HV 30
 ≈ DIN 16761-A



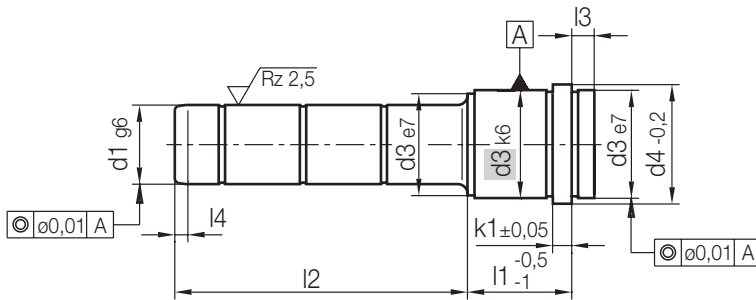
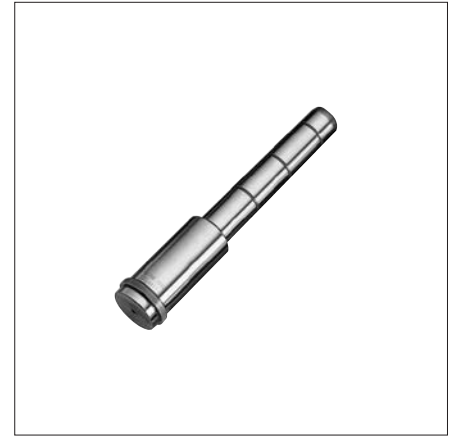
k1	l4	l3	d4	d3	l1	d1	l2	Nr./No.
6	7	9	25	20	27	14	125	Z00/ 27x14x125
								145
								165
								36
								35
								55
								75
								95
								125
								155
								46
								35
					45			
					65			
					85			
					105			
					125			
					145			
					56			
					35			
					55			
					75			
					95			
					135			
					66			
					55			
					65			
					95			
					125			
					76			
55								
95								
86								
55								
95								
96								
55								
95								
116								
75								
17								
15								
35								
55								
75								
95								
22								
30								
50								

k1	l4	l3	d4	d3	l1	d1	l2	Nr./No.
6	7	9	25	20	22	15	70	Z00/22x15x 70
								90
								110
								125
								150
								27
								30
								45
								65
								85
								105
								125
					145			
					165			
					36			
					35			
					55			
					75			
					95			
					125			
					155			
					46			
					35			
					45			
					65			
					85			
					105			
					125			
					145			
					56			
35								
55								
75								
95								
135								
66								
55								
65								
95								
125								
145								
76								
55								
95								
86								
55								
95								
96								
55								
135								
66								
55								
65								
95								
125								
76								
55								
95								
86								
55								

Z00/...

Führungssäule, mit Zentrieransatz
 Locating guide pillar, shouldered
 Colonne de guidage, avec plot de centrage

Mat.: ≈ 1.0401/690 + 70 HV 30
 ≈ DIN 16761-A



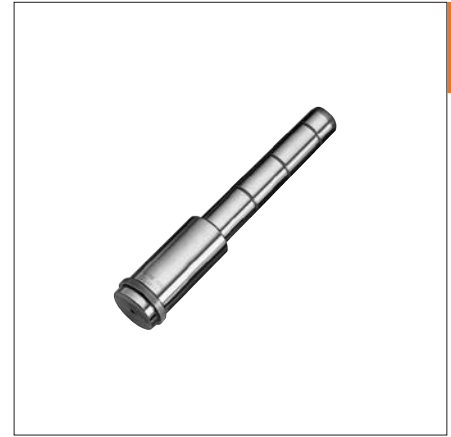
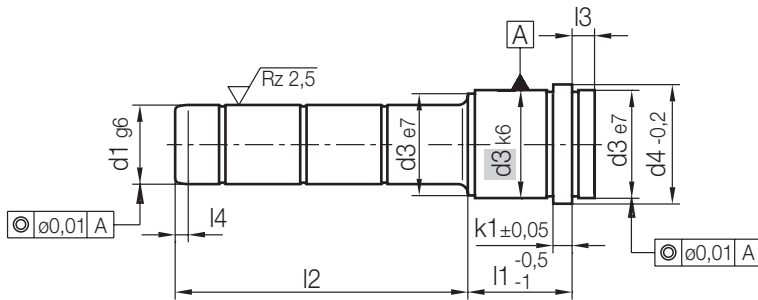
k1	l4	l3	d4	d3	l1	d1	l2	Nr./No.				
6	7	9	31	26	22	20	45	Z00/22x20x 45				
							65	65				
							85	85				
							115	115				
							135	135				
							27	35	Z00/27x20x 35	45	45	
										65	65	
										85	85	
										105	105	
										125	125	
										145	145	
										165	165	
					195	195						
					225	225						
					245	245						
					36	35				Z00/36x20x 35	55	55
											75	75
							95	95				
							115	115				
							135	135				
							165	165				
							225	225				
							255	255				
							46	35	Z00/46x20x 35		45	45
											65	65
											85	85
											105	105
					135	135						
					165	165						
					245	245						
					56	35				Z00/56x20x 35	45	45
											65	65
											75	75
											95	95
											105	105
							135	135				

k1	l4	l3	d4	d3	l1	d1	l2	Nr./No.												
6	7	9	31	26	56	20	155	Z00/ 56x20x 155												
							66	35	Z00/ 66x20x 35											
							55	55												
							75	75												
							95	95												
							76	55	Z00/ 76x20x 55	145	145									
										75	75									
										95	95									
										135	135									
										86	55	Z00/ 86x20x 55	75	75						
													95	95						
													125	125						
					96	55							Z00/ 96x20x 55	75	75					
														95	95					
														115	115					
														135	135					
														116	75	Z00/116x20x 75	115	115		
							135	135												
							136	135	Z00/136x20x 135								17	22	35	Z00/ 17x22x 35
																	55	55		
																	75	75		
										22	35	Z00/ 22x22x 35					55	55		
														75	75					
														95	95					
					105	105														
					130	130														
					27	35	Z00/ 27x22x 35	45	45											
								65	65											
								85	85											
								105	105											
								125	125											
								165	165											

Z00/...

Führungssäule, mit Zentrieransatz
 Locating guide pillar, shouldered
 Colonne de guidage, avec plot de centrage

Mat.: ≈ 1.0401/690 + 70 HV 30
 ≈ DIN 16761-A



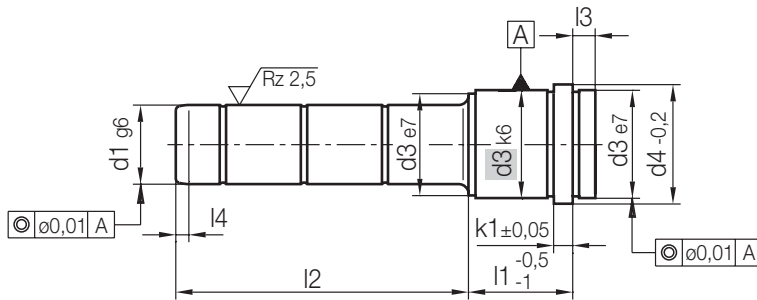
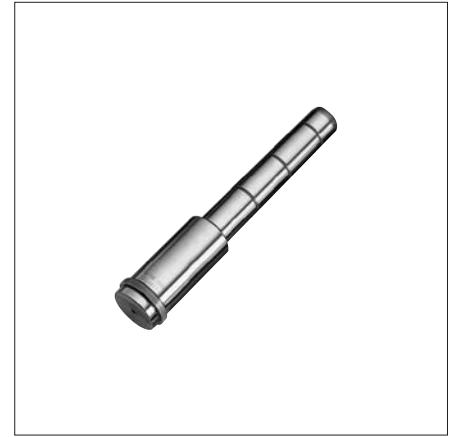
k1	l4	l3	d4	d3	l1	d1	l2	Nr./No.
6	7	9	35	30	27	22	205	Z00/27x22x205
							245	245
							285	285
					36		35	Z00/36x22x 35
							55	55
							75	75
							95	95
							115	115
							135	135
							165	165
							205	205
							245	245
							285	285
					46		35	Z00/46x22x 35
							45	45
							65	65
							85	85
							105	105
							125	125
							165	165
							205	205
							245	245
					56		35	Z00/56x22x 35
							55	55
							75	75
							95	95
							115	115
							165	165
							205	205
							245	245
					66		35	Z00/66x22x 35
							55	55
							75	75
							95	95
							125	125
							155	155
							195	195
							75	Z00/75x22x 75
							95	95
							115	115
							135	135
							155	155
							195	195
							35	Z00/35x22x 35
							55	55
							75	75
							95	95
							105	105
							130	130
							75	Z00/75x24x 35

k1	l4	l3	d4	d3	l1	d1	l2	Nr./No.
6	7	9	35	30	76	22	95	Z00/ 76x22x 95
							115	115
							145	145
					86		55	Z00/ 86x22x 55
							75	75
							95	95
							115	115
							135	135
							155	155
							195	195
					96		55	Z00/ 96x22x 55
							75	75
							95	95
							125	125
							155	155
							195	195
					116		75	Z00/116x22x 75
							95	95
							115	115
							135	135
							155	155
							195	195
					136		95	Z00/136x22x 95
							115	115
							135	135
							155	155
					156		115	Z00/156x22x115
							155	155
					17	24	35	Z00/ 17x24x 35
							55	55
							75	75
					22		35	Z00/ 22x24x 35
							55	55
							75	75
							95	95
							105	105
							130	130
							35	Z00/ 27x24x 35

Z00/...

Führungssäule, mit Zentrieransatz
 Locating guide pillar, shouldered
 Colonne de guidage, avec plot de centrage

Mat.: ≈ 1.0401/690 + 70 HV 30
 ≈ DIN 16761-A



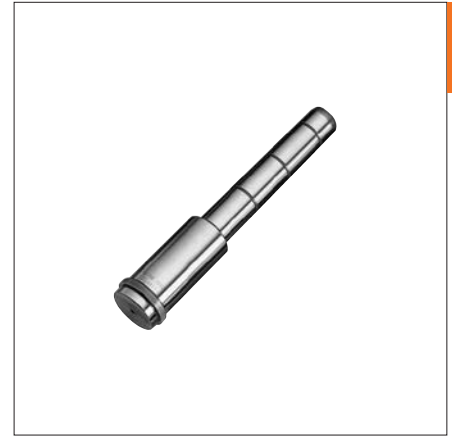
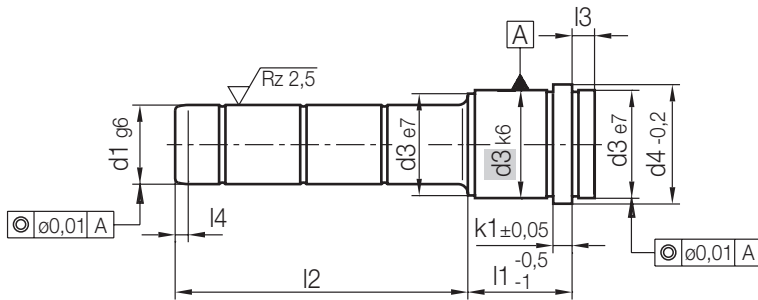
k1	l4	l3	d4	d3	l1	d1	l2	Nr./No.
6	7	9	35	30	27	24	45	Z00/27x24x 45
							65	65
							85	85
							105	105
							125	125
							165	165
							205	205
							245	245
							285	285
					36		35	Z00/36x24x 35
							55	55
							75	75
							95	95
							115	115
							135	135
							165	165
							205	205
							245	245
							285	285
					46		35	Z00/46x24x 35
							45	45
							65	65
							85	85
							105	105
							125	125
							165	165
							205	205
							245	245
					56		35	Z00/56x24x 35
							55	55
							75	75
							95	95
							115	115
							165	165
							205	205
					66		35	Z00/66x24x 35
							55	55
							75	75

k1	l4	l3	d4	d3	l1	d1	l2	Nr./No.
6	7	9	35	30	66	24	95	Z00/ 66x24x 95
							125	125
							155	155
							195	195
						76	55	Z00/ 76x24x 55
							75	75
							95	95
							115	115
							145	145
							195	195
						86	55	Z00/ 86x24x 55
							75	75
							95	95
							115	115
							135	135
							155	155
							195	195
						96	55	Z00/ 96x24x 55
							75	75
							95	95
							125	125
							155	155
							195	195
						116	75	Z00/116x24x 75
							95	95
							115	115
							135	135
							155	155
							195	195
						136	95	Z00/136x24x 95
							115	115
							135	135
							155	155
						156	115	Z00/156x24x 115
							155	155
							35	Z00/ 22x30x 35
							75	75
							130	130
						27	45	Z00/ 27x30x 45

Z00/...

Führungssäule, mit Zentrieransatz
 Locating guide pillar, shouldered
 Colonne de guidage, avec plot de centrage

Mat.: ≈ 1.0401/690 + 70 HV 30
 ≈ DIN 16761-A

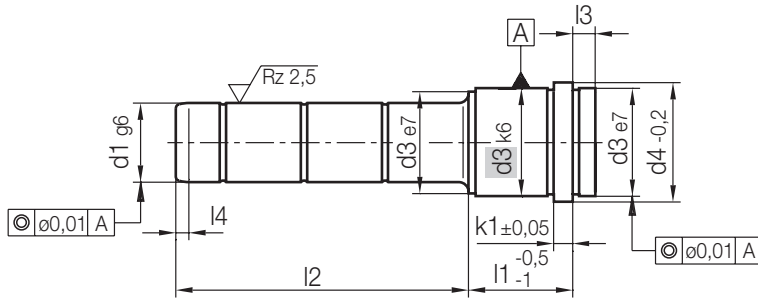
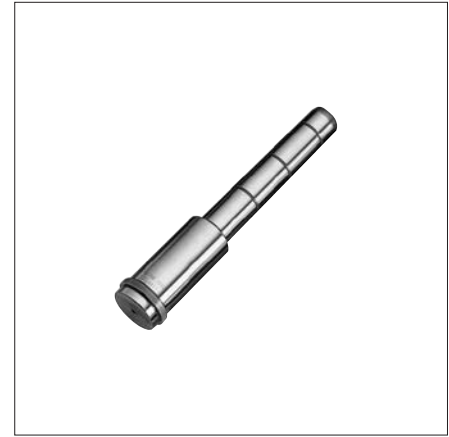


k1	l4	l3	d4	d3	l1	d1	l2	Nr./No.	k1	l4	l3	d4	d3	l1	d1	l2	Nr./No.	
6	7	9	47	42	27	30	65	Z00/27x30x 65	6	7	9	47	42	66	30	205	Z00/ 66x30x205	
							105	105								245	245	
							165	165								295	295	
							185	185						76	55	Z00/ 76x30x 55	55	
							245	245							75	75	75	
					36		285	285							95	95	95	
							55	Z00/36x30x 55						86	55	Z00/ 86x30x 55	55	
							75	75							75	75	75	
							95	95							95	95	95	
							115	115							115	115	115	
							155	155							155	155	155	
							205	205							195	195	195	
							245	245							115	115	115	
							285	285							155	155	155	
					46		45	Z00/46x30x 45							195	195	195	
							65	65							225	225	225	
							85	85						96	55	Z00/ 96x30x 55	55	
							105	105							75	75	75	
							125	125							95	95	95	
							165	165							115	115	115	
							205	205							155	155	155	
							245	245							175	175	175	
							285	285							205	205	205	
					56		55	Z00/56x30x 55							116	75	Z00/116x30x 75	75
							75	75							95	95	95	
							95	95							115	115	115	
							115	115							155	155	155	
							135	135							195	195	195	
							175	175						136	95	Z00/136x30x 95	95	
							205	205							115	115	115	
							245	245							155	155	155	
							295	295							195	195	195	
					66		55	Z00/66x30x 55							156	95	Z00/156x30x 95	95
							75	75							115	115	115	
							95	95							155	155	155	
							115	115						176	135	Z00/176x30x135	135	
							135	135							175	175	175	
							175	175						196	115	Z00/196x30x115	115	

Z00/...

Führungssäule, mit Zentrieransatz
 Locating guide pillar, shouldered
 Colonne de guidage, avec plot de centrage

Mat.: ≈ 1.0401/690 + 70 HV 30
 ≈ DIN 16761-A



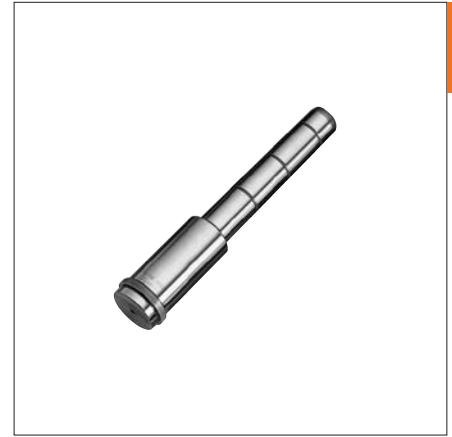
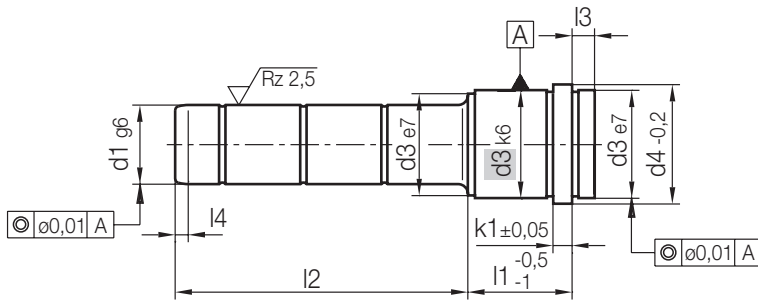
k1	l4	l3	d4	d3	l1	d1	l2	Nr./No.																
6	7	9	47	42	196	30	155	Z00/ 196x30x 155																
							195	195																
							22	32	35	Z00/ 22x32x 35														
							75	75																
							130	130																
							27	45	Z00/ 27x32x 45															
					36	55	75	95	115	155	205	245	285											
														65	65									
														105	105									
														165	165									
														185	185									
														245	245									
														285	285									
														46	45	65	85	105	125	165	205	245		
																							285	285
																							56	55
					285	285																		
					55	Z00/ 56x32x 55																		
					75	75																		
					95	95																		
					115	115																		
					135	135																		
					175	175																		
					205	205																		
					245	245																		
					295	295																		

k1	l4	l3	d4	d3	l1	d1	l2	Nr./No.																																		
6	7	9	47	42	66	32	55	Z00/ 66x32x 55																																		
							75	75																																		
							95	95																																		
							115	115																																		
							135	135																																		
							175	175																																		
					76	55	75	95	115	155	205	245	295																													
														205	205																											
														245	245																											
														295	295																											
														86	55	75	95	115	155	205	245	285																				
																							245	245																		
																							96	55	75	95	115	155	205	245	285											
																																245	245									
																																116	55	75	95	115	135	175	205	245		
																																									285	285
					136	55	75	95	115	155	195	245	295																													
																																									245	245
																																									295	295

Z00/...

Führungssäule, mit Zentrieransatz
 Locating guide pillar, shouldered
 Colonne de guidage, avec plot de centrage

Mat.: ≈ 1.0401/690 + 70 HV 30
 ≈ DIN 16761-A



1

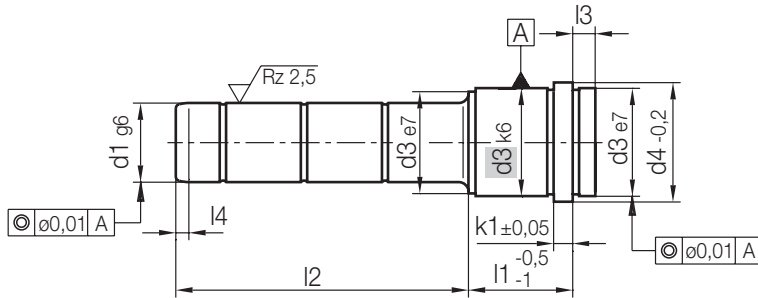
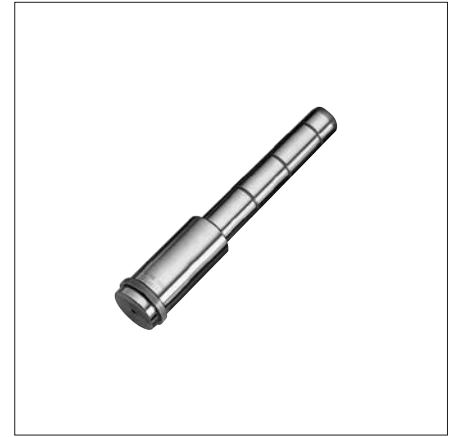
k1	l4	l3	d4	d3	l1	d1	l2	Nr./No.		
6	7	9	47	42	156	32	95	Z00/156x32x 95		
								115	115	
								155	155	
								176	135	Z00/176x32x135
									175	175
									196	115
								155		155
								195		195
								195		195
								10	10	12
135	135									
46	95	Z00/ 46x40x 95								
	165	165								
	56	75	Z00/ 56x40x 75							
115		115								
155		155								
195		195								
66		75	Z00/ 66x40x 75							
	135	135								
	76	75	Z00/ 76x40x 75							
		95	95							
		115	115							
		135	135							
	86	75	Z00/ 86x40x 75							
		135	135							
		96	75	Z00/ 96x40x 75						
			95	95						
115			115							
155			155							
195	195									
116	95		Z00/116x40x 95							
	115	115								
	135	135								
	155	155								
	195	195								
	136	95	Z00/136x40x 95							
		115	115							
		135	135							

k1	l4	l3	d4	d3	l1	d1	l2	Nr./No.		
10	10	12	60	54	136	40	155	Z00/136x40x155		
								195	195	
								215	215	
								156	115	Z00/156x40x115
									155	155
									215	215
									176	135
								155		155
								175		175
								196		115
					155	155				
					195	195				
					235	235				
					246	165	Z00/246x40x165			
						215	215			
						245	245			
						36	42	75	Z00/ 36x42x 75	
								135	135	
								46	95	Z00/ 46x42x 95
									165	165
									56	75
								115		115
						155	155			
					195	195				
66	75	75	Z00/ 66x42x 75							
		135	135							
		76	75	Z00/ 76x42x 75						
			95	95						
			115	115						
			135	135						
86	95	75	Z00/ 86x42x 75							
		135	135							
		175	175							
		195	195							
		96	75	Z00/ 96x42x 75						
			135	135						
			175	175						
			195	195						
96	95	75	Z00/ 96x42x 75							
		115	115							
		135	135							
		175	175							
		86	75	Z00/ 86x42x 75						
			135	135						
			96	75	Z00/ 96x42x 75					
				95	95					
115	115									
155	155									
195	195									

Z00/...

Führungssäule, mit Zentrieransatz
 Locating guide pillar, shouldered
 Colonne de guidage, avec plot de centrage

Mat.: ≈ 1.0401/690 + 70 HV 30
 ≈ DIN 16761-A



k1	l4	l3	d4	d3	l1	d1	l2	Nr./No.			
10	10	12	60	54	116	42	95	Z00/116x42x 95			
							115	115			
							135	135			
							155	155			
							195	195			
							136	95	Z00/136x42x 95		
							115	115			
							135	135			
							155	155			
							195	195			
							215	215			
							156	115	Z00/156x42x115		
							155	155			
							215	215			
							176	135	Z00/176x42x135		
							155	155			
					175	175					
					196	115	Z00/196x42x115				
					155	155					
					195	195					
					235	235					
					246	165	Z00/246x42x165				
					215	215					
					245	245					
					71	66	76	50	95	Z00/ 76x50x 95	
									115	115	
									135	135	
									175	175	
									86	95	Z00/ 86x50x 95
									115	115	
									135	135	
									96	95	Z00/ 96x50x 95
115	115										
155	155										
195	Z00/ 96x50x195										
116	115	Z00/116x50x115									
155	155										
195	195										

k1	l4	l3	d4	d3	l1	d1	l2	Nr./No.		
10	10	12	71	66	136	50	115	Z00/136x50x115		
							155	155		
							195	195		
							156	135	Z00/156x50x135	
							155	155		
							176	195	Z00/176x50x195	
							235	235		
							196	195	Z00/196x50x195	
							235	235		
							76	52	95	Z00/ 76x52x 95
							115	115		
							135	135		
							175	175		
							86	95	Z00/ 86x52x 95	
							115	115		
							135	135		
					96	95	Z00/ 96x52x 95			
					115	115				
					155	155				
					195	195				
					116	115	Z00/116x52x115			
					155	155				
					195	195				
					136	115	Z00/136x52x115			
					155	155				
					195	195				
					156	135	Z00/156x52x135			
					155	155				
					195	195				
					176	195	Z00/176x52x195			
					196	195	Z00/196x52x195			
					235	235				