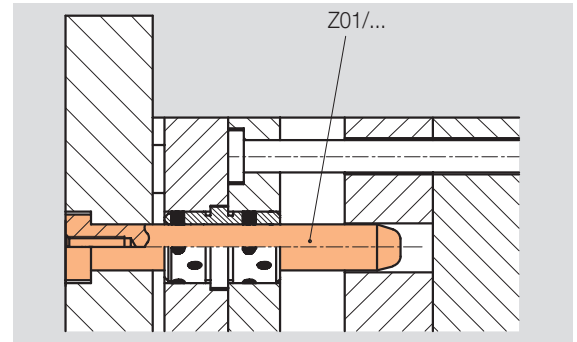
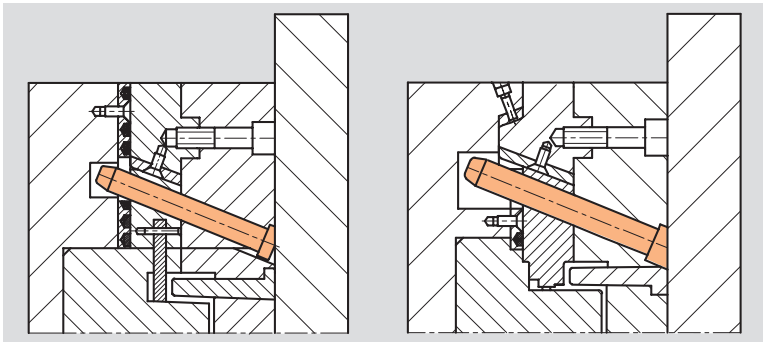
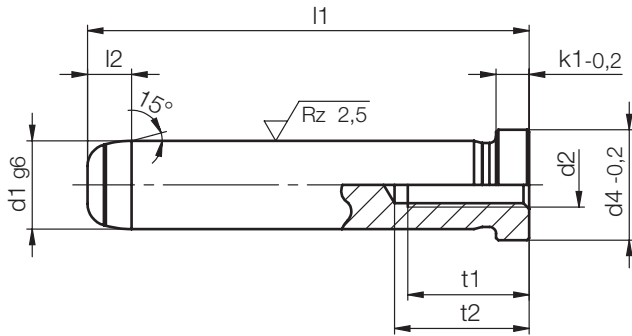


# Z01/...

Führungssäule, Schrägsäule  
 Guide pillar, Angle Pin  
 Doigt de démoulage, Doigt incliné

Mat.: ≈ 1.0401/720 HV 30  
 ≈ DIN ISO 8404-A



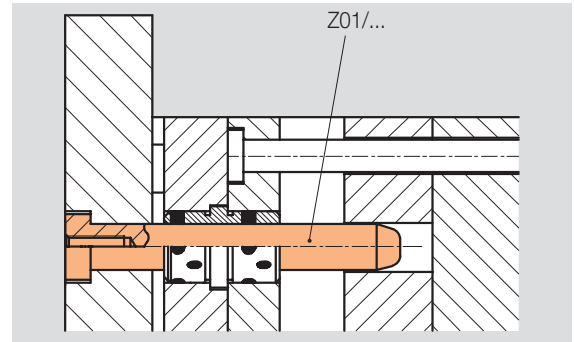
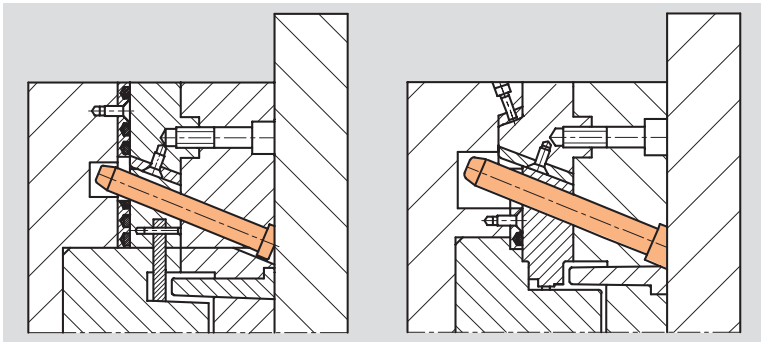
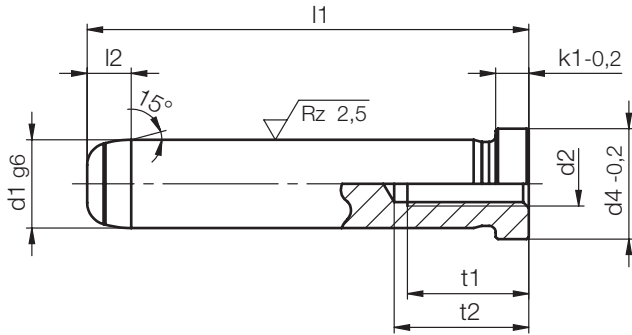
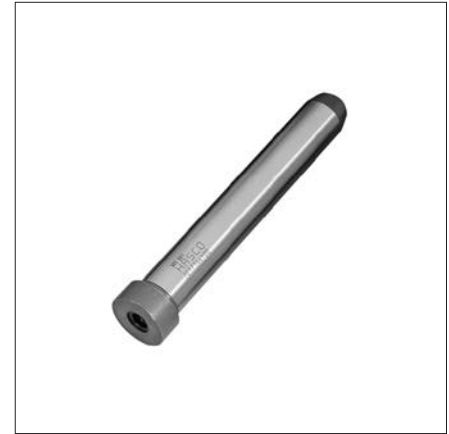
k1	t2	t1	l2	d4	d2	d1	l1	Nr./No.
3	12	8	4	10	M4	8	40	Z01/ 8x 40
							50	50
							60	60
							70	70
							80	80
							90	90
	15	10	12	M5	9	40	Z01/ 9x 40	
						60	60	
						70	70	
						80	80	
						90	90	
						100	100	
6	17	12	7	16	M6	10	40	Z01/10x 40
							50	50
							60	60
							70	70
							80	80
							90	90
6	17	12	7	16	M6	12	40	Z01/12x 40
							60	60

k1	t2	t1	l2	d4	d2	d1	l1	Nr./No.	
6	17	12	7	16	M6	12	70	Z01/12x 70	
							80	80	
							90	90	
							100	100	
							110	110	
							120	120	
	8	17	12	7	16	M6	14	60	Z01/14x 60
								70	70
								80	80
								90	90
								100	100
								110	110
22	16	12	7	16	M8	15	60	Z01/15x 60	
							80	80	
							100	100	
							120	120	
							140	140	
							160	160	

# Z01/...

Führungssäule, Schrägsäule  
 Guide pillar, Angle Pin  
 Doigt de démoulage, Doigt incliné

Mat.: ≈ 1.0401/720 HV 30  
 ≈ DIN ISO 8404-A



k1	t2	t1	l2	d4	d2	d1	l1	Nr./No.						
8	22	16	7	18	M8	15	180	Z01/15x180						
						16	40	Z01/16x 40						
						60	60							
						70	70							
						80	80							
						90	90							
						100	100							
						110	110							
						120	120							
						140	140							
						160	160							
						180	180							
						200	200							
						220	220							
						240	240							
								15				18	60	Z01/18x 60
													70	70
							80	80						
							90	90						
							100	100						
							110	110						
							120	120						
							140	140						
							160	160						
							180	180						
							200	200						

k1	t2	t1	l2	d4	d2	d1	l1	Nr./No.						
8	27	20	7	22	M10	18	220	Z01/18x220						
						240	240							
						260	260							
						280	280							
						20	60	Z01/20x 60						
						80	80							
						90	90							
						100	100							
						110	110							
						120	120							
						140	140							
						160	160							
						180	180							
						200	200							
						220	220							
												22	80	Z01/22x 80
													100	100
							120	120						
							140	140						
							160	160						
							180	180						

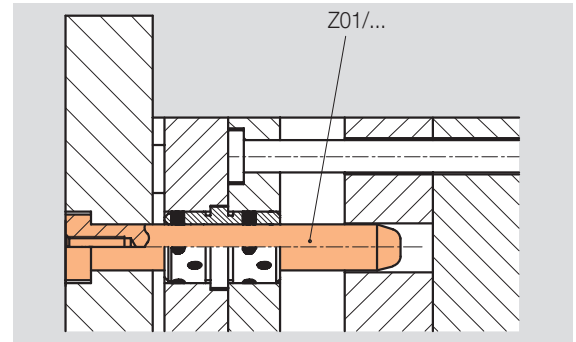
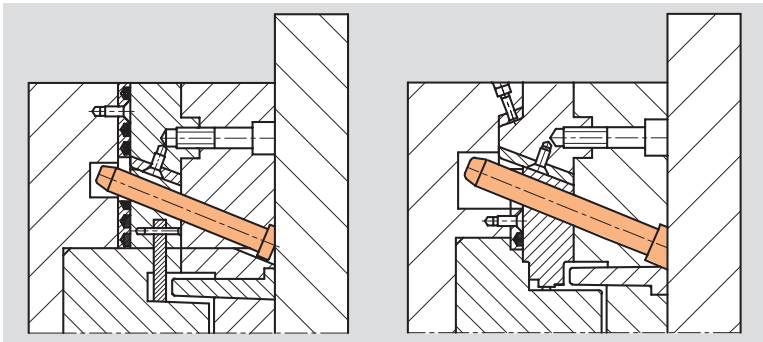
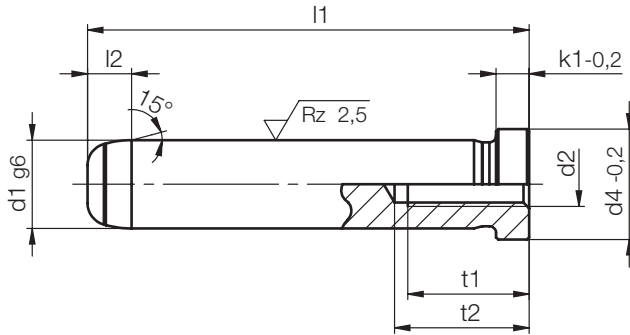
# Z01/...

Führungssäule, Schrägsäule  
 Guide pillar, Angle Pin  
 Doigt de démoulage, Doigt incliné

Mat.: ≈ 1.0401/720 HV 30  
 ≈ DIN ISO 8404-A



1



k1	t2	t1	l2	d4	d2	d1	l1	Nr./No.					
15	27	20	7	26	M10	22	200	Z01/22x200					
							220	220					
							240	240					
							260	260					
							280	280					
							300	300					
							320	320					
							32	24	28	M12	24	80	Z01/24x 80
												100	100
	120	120											
	140	140											
	160	160											
	180	180											
	41	32	36	M16	30	100	Z01/30x100						
						120	120						
160						160							
180						180							
200						200							
220						220							

k1	t2	t1	l2	d4	d2	d1	l1	Nr./No.				
15	41	32	7	36	M16	30	240	Z01/30x240				
							260	260				
							280	280				
							300	300				
							320	320				
							360	360				
							400	400				
							40	10	48	40	160	Z01/40x160
											200	200
											240	240
											300	300
											360	360
	400	400										
	50	58	50	160	Z01/50x160							
				200	200							
				240	240							
				300	300							
				360	360							