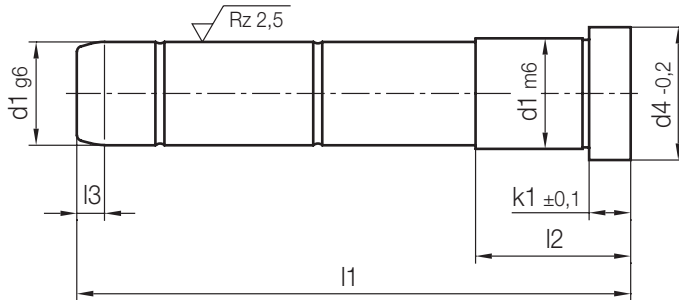
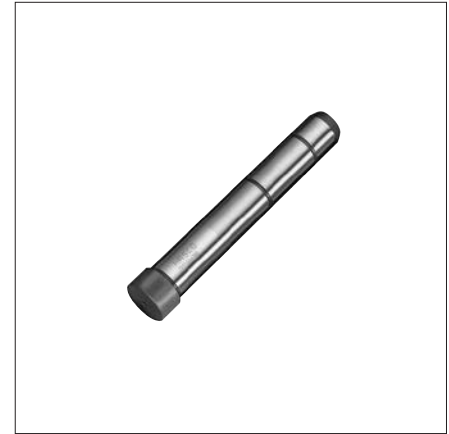


Z011/...

Führungssäule, mit Passsitz
 Guide Pillar, with snug fit
 Colonne de guidage, avec tête

Mat.: ≈ 1.0401/720 HV 30



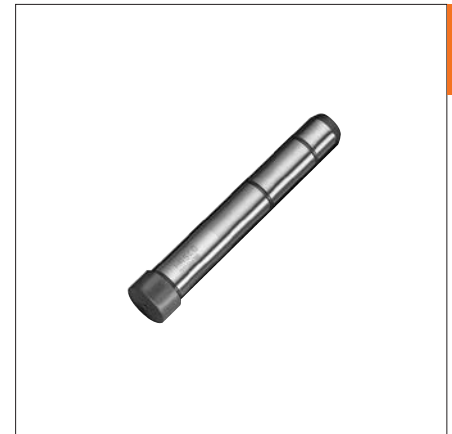
k1	l3	l2	d4	d1	l1	Nr./No.		
3	4	17	12	10	40	Z011/10x 40		
					60	60		
		22			80	80		
		27			100	100		
6	7	17	16	12	60	Z011/12x 60		
		22			80	80		
		27			100	100		
		36			120	120		
					140	140		
					160	160		
8	7	17	18	14	60	Z011/14x 60		
		22			80	80		
		27			100	100		
		36			120	120		
		46			140	140		
					160	160		
		22			20	16	60	Z011/16x 60
		27					80	80
							100	100
		36					120	120
		46		140	140			
				160	160			

k1	l3	l2	d4	d1	l1	Nr./No.			
8	7	27	22	18	80	Z011/18x 80			
					100	100			
		36			120	120			
		46			140	140			
					160	160			
					180	180			
					200	200			
					220	220			
					27	24	20	80	Z011/20x 80
								100	100
15	7	36	26	22	100	Z011/22x100			
		46			120	120			
					140	140			
		56			160	160			
					180	180			
		76			200	200			

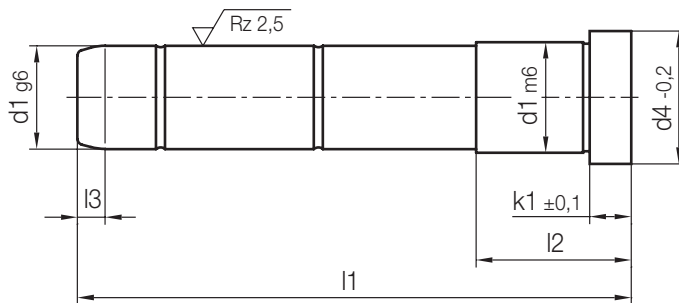
Z011/...

Führungssäule, mit Passsitz
 Guide Pillar, with snug fit
 Colonne de guidage, avec tête

Mat.: ≈ 1.0401/720 HV 30



1



k1	l3	l2	d4	d1	l1	Nr./No.		
15	7	76	26	22	220	Z011/22x220		
					240	240		
					280	280		
		36	28	24			100	Z011/24x100
							120	120
							140	140
							160	160
							180	180
							200	200
	220						220	
	76					240	240	
						280	280	
						300	300	
						360	360	
	56	36	30			120	Z011/30x120	
						140	140	
						160	160	
						180	180	
						200	200	
						220	220	
240						240		
280						280		
320						320		
360						360		
76								
	240	240						
	280	280						
	320	320						
	360	360						

k1	l3	l2	d4	d1	l1	Nr./No.				
15	7	56	36	32	120	Z011/32x120				
					140	140				
					160	160				
					180	180				
					200	200				
					220	220				
					240	240				
					280	280				
					320	320				
					360	360				
					10	56	48	40	200	Z011/40x200
									240	240
									300	300
	360	360								
	56	58	50	200					Z011/50x200	
				240					240	
				300					300	
	20	12	76	68	60	240	Z011/60x240			
						300	300			
						360	360			