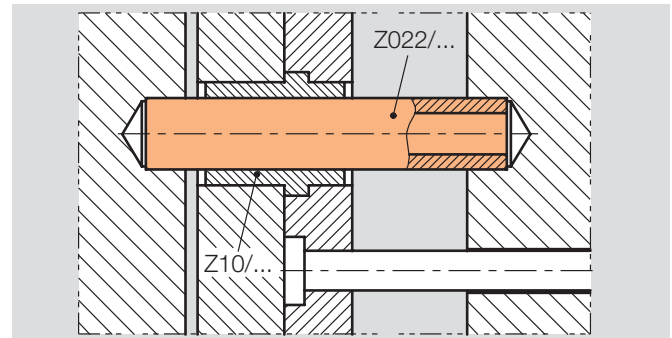
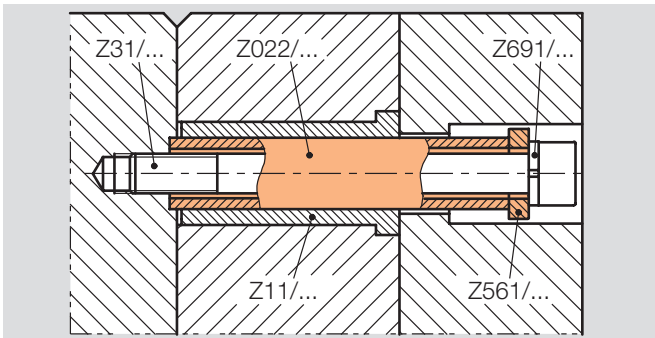
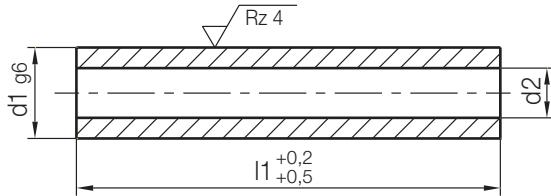
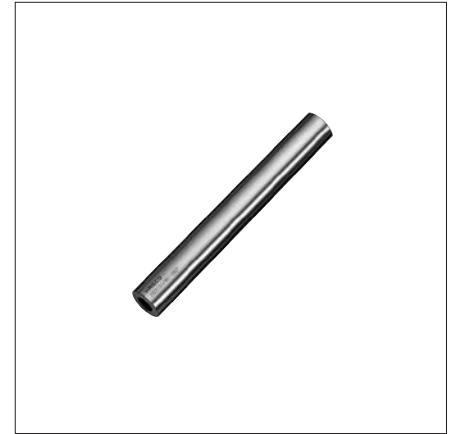


# Z022/...

Führungshülse  
Guide sleeve  
Douille de guidage

Mat.: ≈ 1.0715/580+40 HV 30



d2	d1	l1	Nr./No.		
6,2	10	20	Z022/10x 20		
		30	30		
		40	40		
		50	50		
		60	60		
		70	70		
		80	80		
		100	100		
		120	120		
		140	140		
		8,3	12	40	Z022/12x 40
				60	60
				80	80
100	100				
120	120				
140	140				
160	160				
14	30			Z022/14x 30	
	40		40		
10,4	18		40	Z022/18x 40	
		60	60		
		80	80		

d2	d1	l1	Nr./No.		
10,4	18	100	Z022/18x 100		
		120	120		
		140	140		
		160	160		
		180	180		
		200	200		
		220	220		
		240	240		
		12,5	24	60	Z022/24x 60
				80	80
100	100				
120	120				
140	140				
160	160				
180	180				
200	200				
16,5	30	80	Z022/30x 80		
		100	100		
		120	120		
		140	140		
		160	160		
		180	180		
		200	200		
		220	220		
		240	240		
		260	260		
280	280				
300	300				