

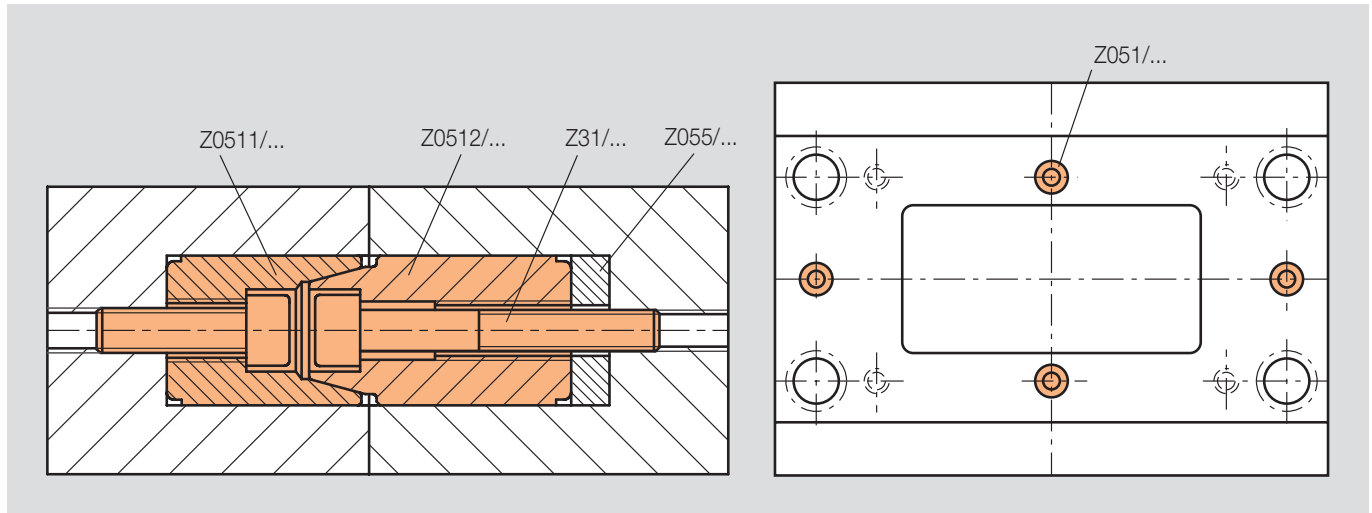
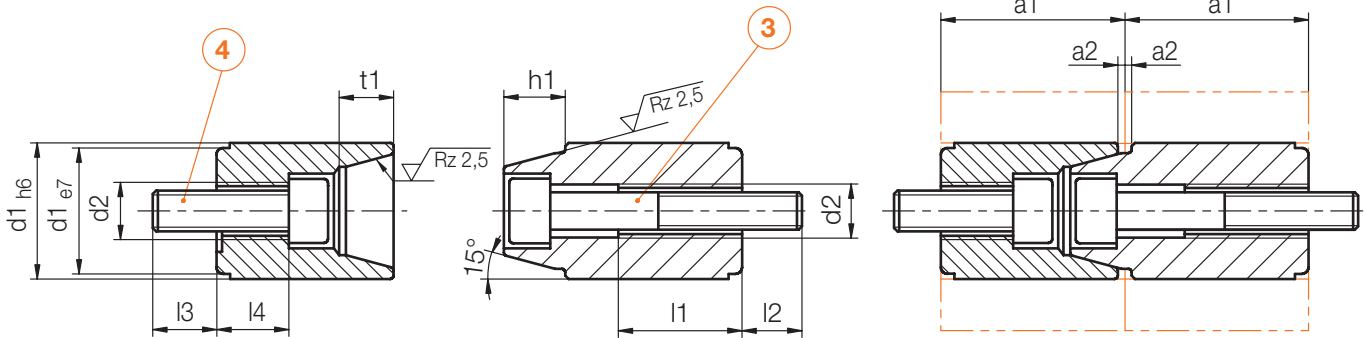
Z051/...

Zentriereinheit, rund
 Locating unit, round
 Unité de centrage conique, rond

Mat.: 1.2067 / 54 ± 2 HRC
 ≈ DIN ISO 8406



1



Pos 4 Z31/...	Pos 3 Z31/...	h1	t1	a2	a1	l4	l3	l2	l1	d2	d1	Nr./No.
3x12	3x20	4	5	0,5	11,5	3,5	8,5	8	6,6	M4	10	Z051/10
3x16	3x25	4,5		1	17	8,5			9,6		12	12
4x14	4x25	6	7			6	8	7,5	12,4	M5	14	14
						5,8					16	16
6x20	6x40	9	10		27	10,6	9,5	12	19,7	M8	20	20
		10	11			9,2	11	11			25	25
											26	26
8x25	8x55	14	16		36	12,2	13	15	25	M10	30	30
											32	32
8x30	8x70	18	20		46	16,8		16	27		42	42