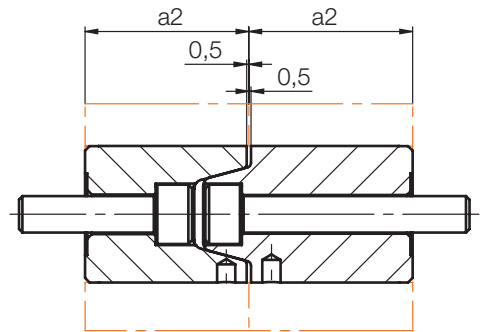
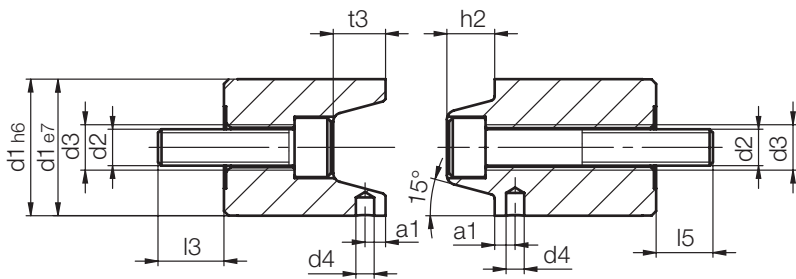


# Z061/...

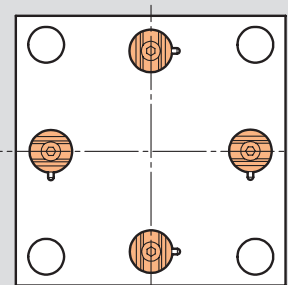
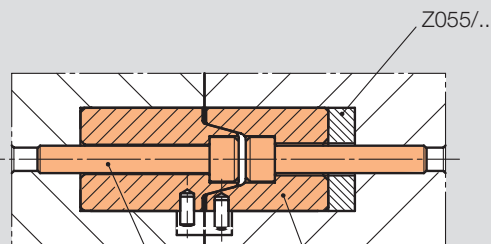
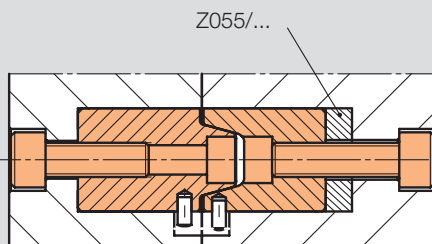
Zentriereinheit, rund  
 Locating unit, round  
 Unité de centrage trapèze, rond

Mat.: 1.2343/49 ± 2 HRC



Verschraubung Rückseite  
 Screwed on from rear  
 Vissage de l'arrière

Verschraubung Trennebene  
 Screwed on from parting plane  
 Vissage du plan de joint



h2	t3	a2	a1	l5	l3	d4	d3	d2	d1	Nr./No.
10,5	11,5	36	4,5	12,5	14,5	4	M 10	M 8	30	Z061/30
14,5	15,5	46	5,5	13,5	13,5	5			42	42
17,5	18,5	56	7,5	19,5	18,5	6	M 12	M 10	54	54
27,5	28,5	76		21,5	27,5	8	M 16	M 14	80	80