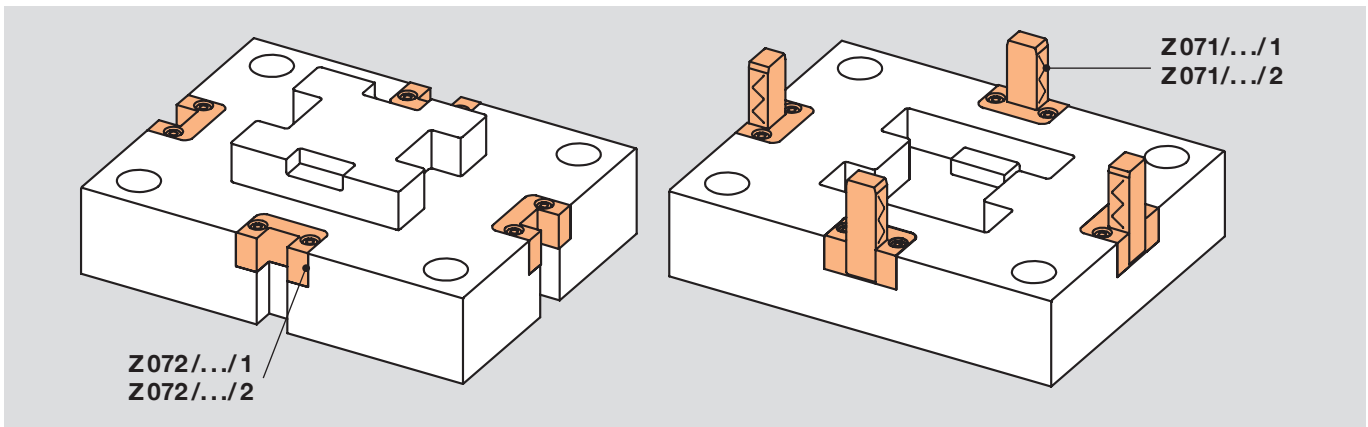
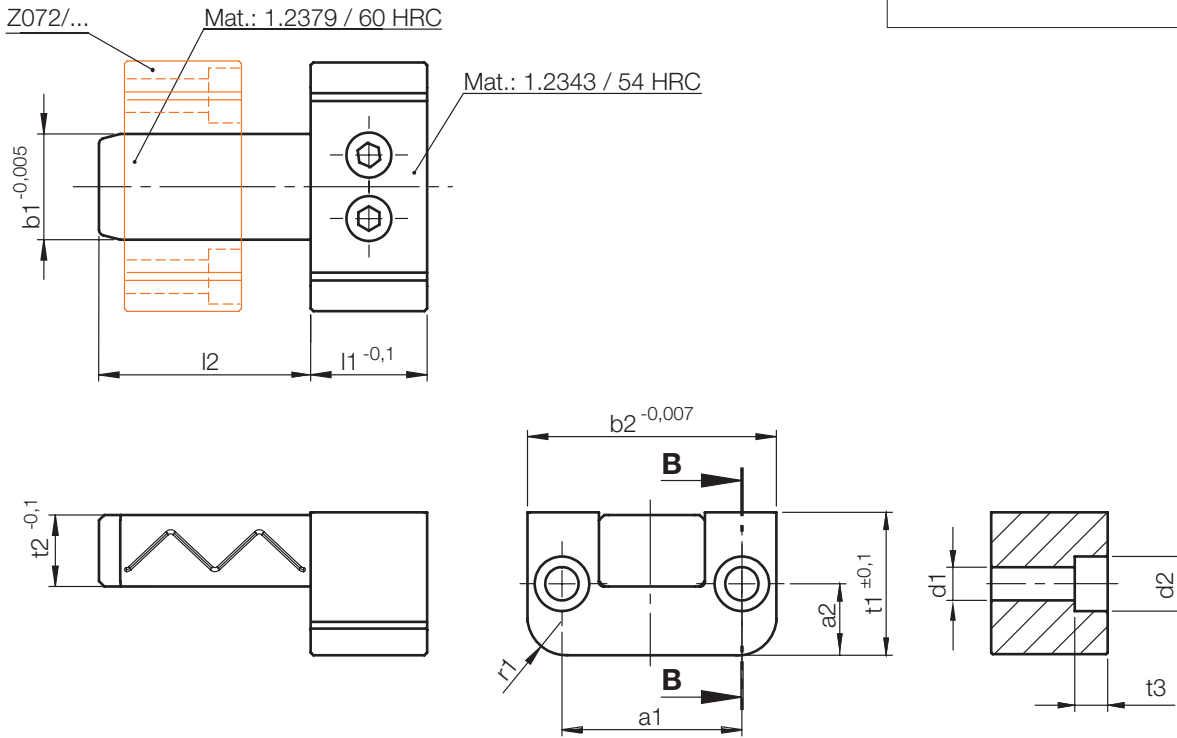
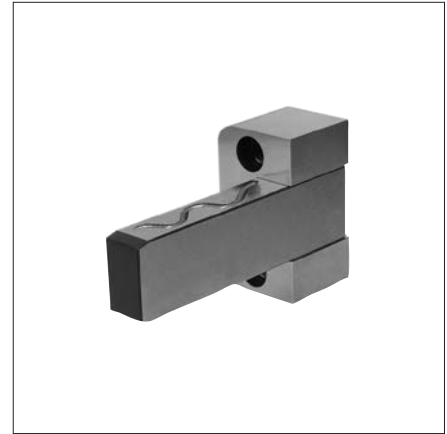


Z071/.../1

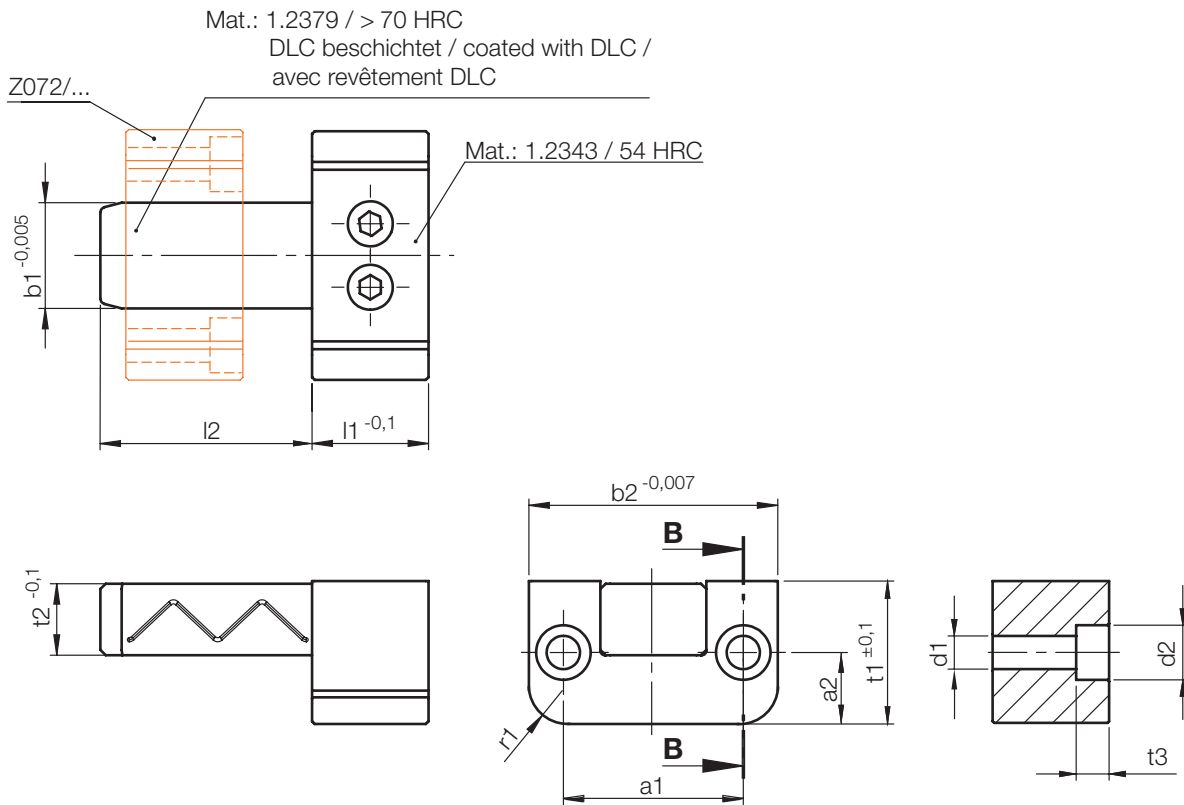
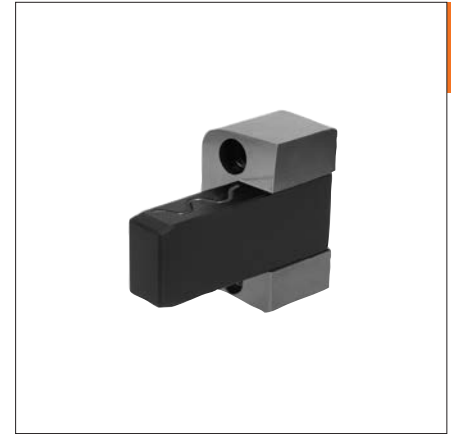
Rechteckführung
Square guide bar
Guidage rectangulaire



r1	t3	t2	t1	a2	a1	b2	d2	d1	b1	l1	l2	Typ	Nr./No.	
6	6,2	13,5	27	13,5	34	47	10,3	6,3	20	22	22	1	Z071/20x22x 22 / 1	
											40		40	
8	9	14,5	30	15	39	52	15	9	25	27	63	1	Z071/25x27x 40 / 1	
											40		63	
											80		80	
10	11	22,5	50	23	63	88	18	11	40	46	50	1	Z071/40x46x 50 / 1	
											100		100	
											56		56	
											112		112	
	13	24,5	55	27,5	75	100	20	14	50	56			Z071/50x56x 56 / 1	
														112

Z071/.../2

Rechteckführung, DLC
 Square guide bar, DLC
 Guidage rectangulaire, DLC

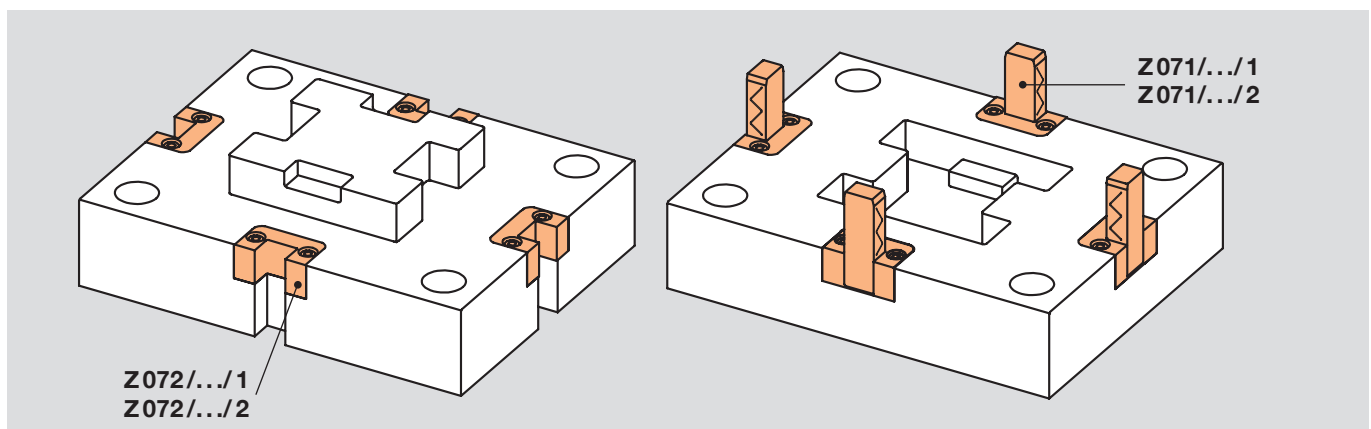
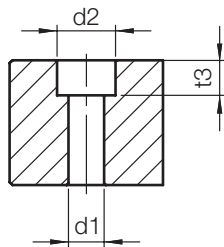
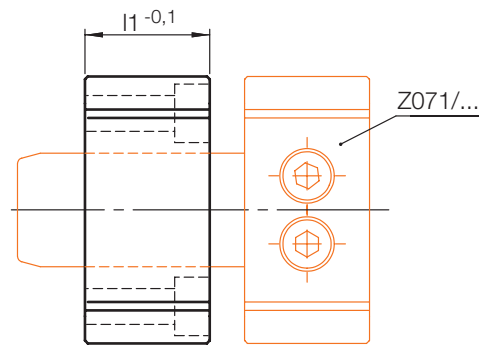
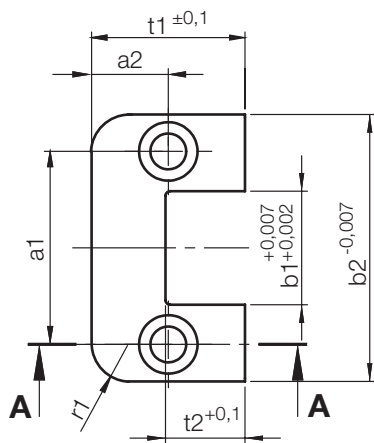
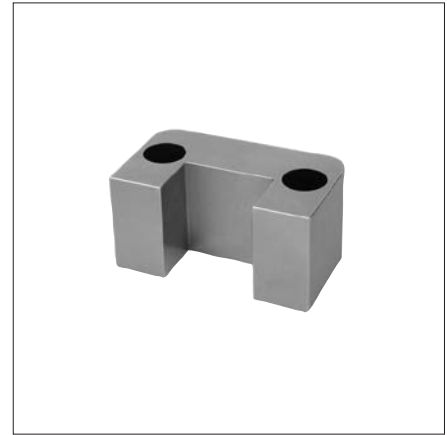


r1	t3	t2	t1	a2	a1	b2	d2	d1	b1	l1	l2	Typ	Nr./No.
6	6,2	13,5	27	13,5	34	47	10,3	6,3	20	22	22	2	Z071/20x22x 22 /2
											40		40
		8	9	14,5	30	15	39	52	15	9	32		36
63	63												
10	11	19,5	40	20	49	67	15	9	40	46	40	50	Z071/32x36x 40 /2
											80		80
		22,5	50	23	63	88	18	11	50	56	50		56
100	100												
13	24,5	55	27,5	75	100	20	14	14	50	56	56	112	Z071/50x56x 56 /2
											112		112

Z072/.../1

Führungsaufnahme
Guide retainer
Logement de guidage

Mat.: 1.2379/56 HRC+2



r1	t3	t2	t1	a2	a1	b2	d2	d1	b1	l1	Typ	Nr./No.
6	6,8	14	27	13,5	34	47	11	6,6	20	22	1	Z072/20x22 /1
8		15	30	15	39	52			25	27		25x27
	9	20	40	20	49	67	15	9	32	36		32x36
10	11	23	50	23	63	88	18	11	40	46		40x46
	13	25	55	27,5	75	100	20	14	50	56		50x56

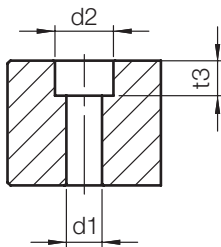
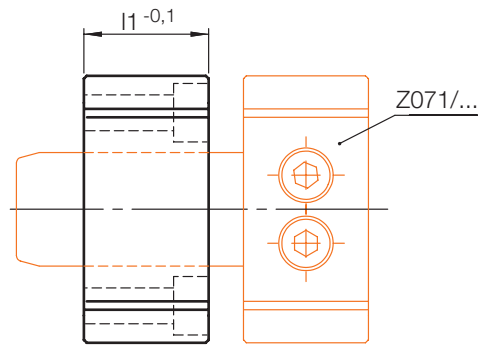
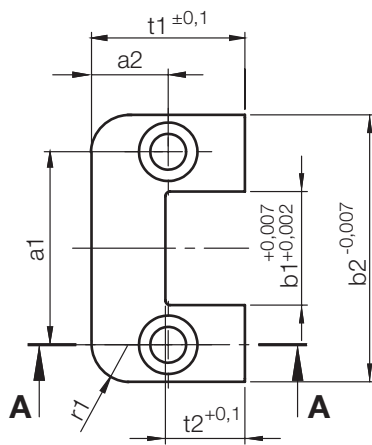
Z072/.../2

Führungsaufnahme, DLC
 Guide retainer, DLC
 Logement de guidage, DLC

Mat.: 1.2379/>70 HRC
 DLC beschichtet
 with DLC coating
 avec revêtement DLC



1



r1	t3	t2	t1	a2	a1	b2	d2	d1	b1	l1	Typ	Nr./No.
6	6,8	14	27	13,5	34	47	11	6,6	20	22	2	Z072/20x22 /2
8		15	30	15	39	52			25	27		25x27
	9	20	40	20	49	67	15	9	32	36		32x36
10	11	23	50	23	63	88	18	11	40	46		40x46
	13	25	55	27,5	75	100	20	14	50	56		50x56