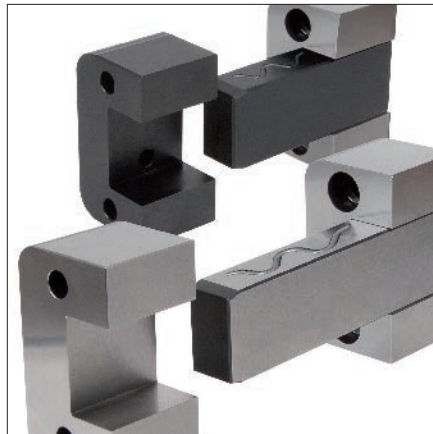


**Rechteckführung**  
**Square guide bar**  
**Guidage rectangulaire**

**Führungsaufnahme**  
**Guide retainer**  
**Logement de guidage**



Die HASCO Rechteckführung Z 071/ . . . in Verbindung mit der Führungsaufnahme Z 072 / . . . setzt neue Maßstäbe in Präzision. Sie führt und zentriert durch enges Passungsspiel zuverlässig Spritz- und Druckgießwerkzeuge.

Rechteckführung und Führungsaufnahme sind mit und ohne Beschichtung erhältlich.

**Besondere Merkmale**

- Wartungsfreundlich durch einfache Montage von der Trennebene
- Bearbeitung von der Trennebene
- Hochpräzise flächige Führung
- Typ 2 mit DLC Beschichtung für optimale Gleiteigenschaften und maximalen Korrosionsschutz. Ideal im Lebensmittel- und Medizinbereich.

The HASCO square guide bar Z 071/ . . . combined with the guide retainer Z 072 / . . . sets new standards in precision. It guides and centres injection and pressure moulding tools reliably with minimal tolerances.

The square guide bar and guide retainer are available with and without coatings.

**Special Features**

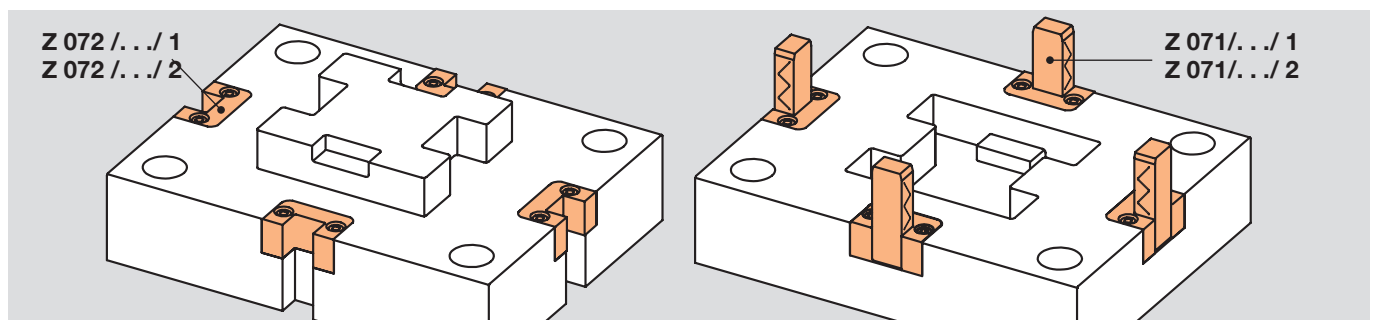
- Easy maintenance thanks to simple assembly on the parting plane
- Processing on the parting plane
- High precision surface guidance
- Type 2 with DLC coating for optimum slide properties and maximum corrosion resistance. Ideal for use with foodstuff and medicinal products.

Le guidage rectangulaire HASCO Z 071/ . . . combiné au logement de guidage Z 072 / . . . pose de nouveaux jalons en matière de précision. Avec son jeu d'ajustement étroit, il guide et centre avec fiabilité les outils de moulage par injection et par pression.

Le guidage rectangulaire et le logement de guidage sont disponibles avec ou sans revêtement.

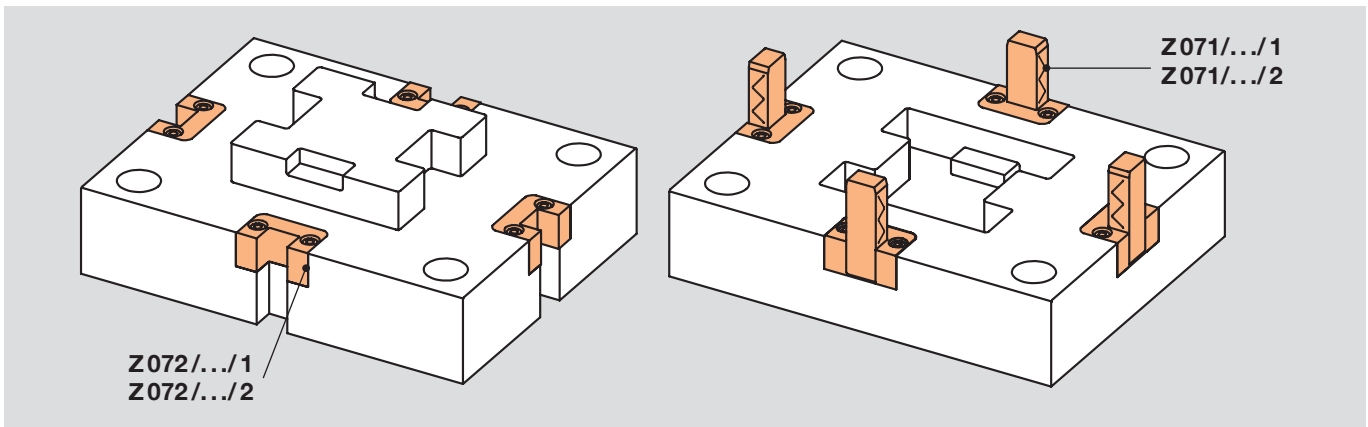
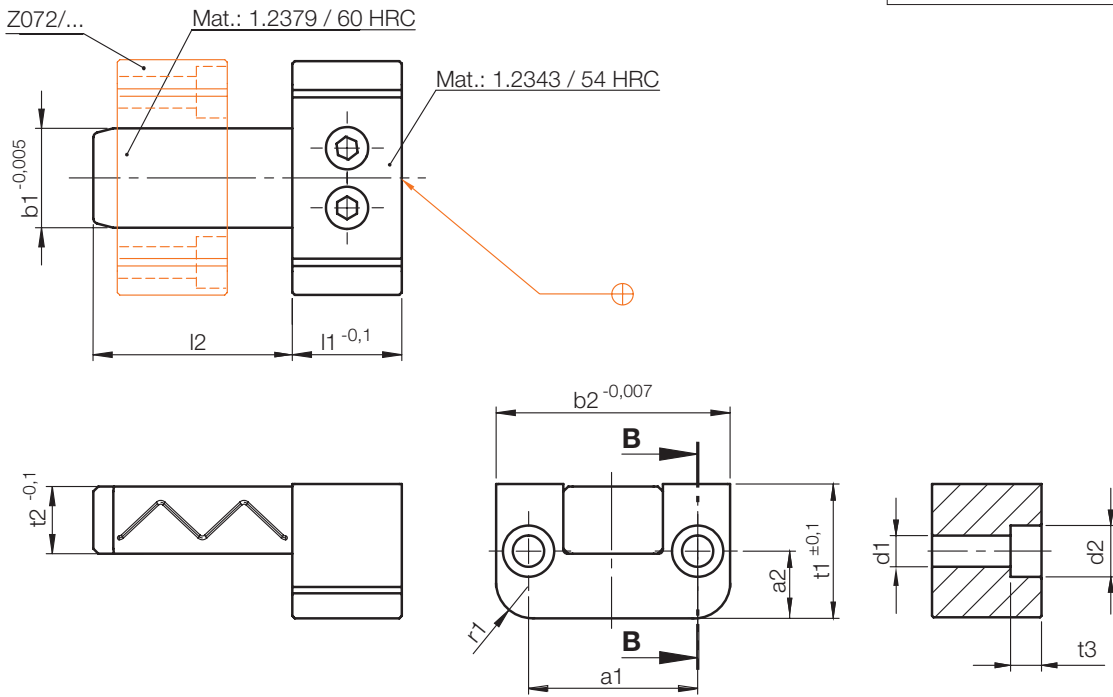
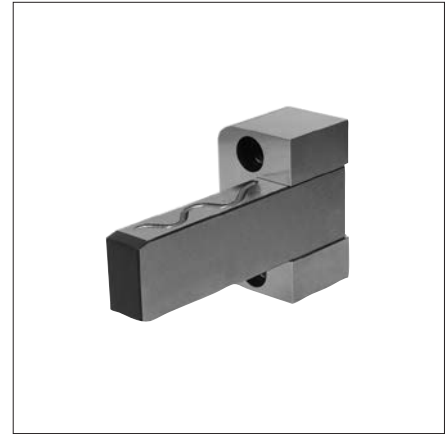
**Caractéristiques particulières**

- Très peu d'entretien grâce à la simplicité de montage sur le niveau de séparation
- Traitement sur le niveau de séparation
- Guidage à plat ultra-précis
- Type 2 avec revêtement DLC pour coulisement optimal et protection contre la corrosion maximale. Idéal pour les applications de la technique médicale et agroalimentaire



# Z071/.../1

Rechteckführung  
 Square guide bar  
 Guidage rectangulaire

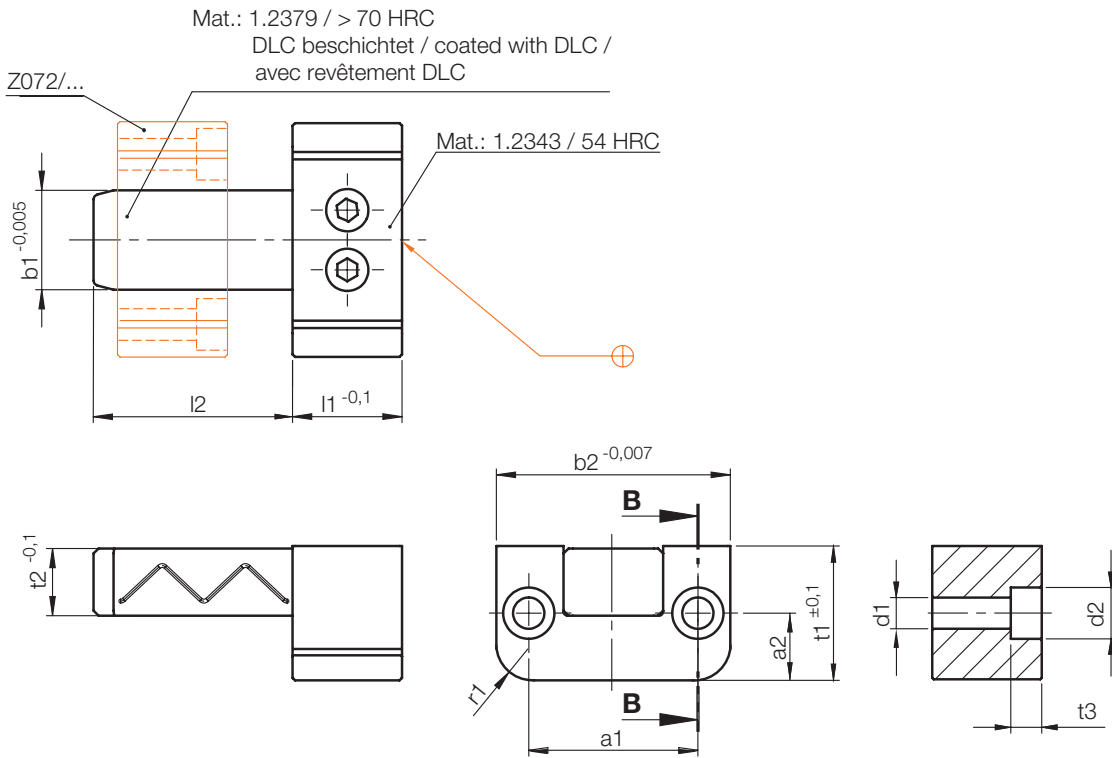
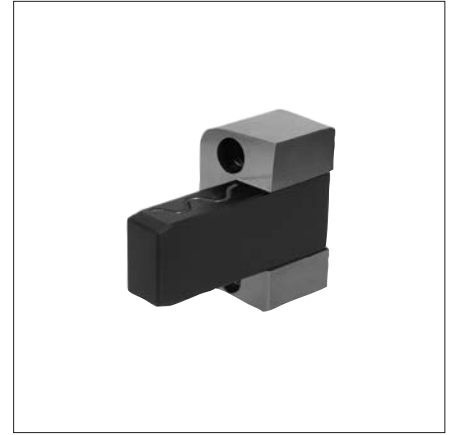


r1	t3	t2	t1	a2	a1	b2	d2	d1	b1	l1	l2	Typ	Nr./No.
6	6,8	13,5	27	13,5	34	47	11	6,6	20	22	22	1	Z071/20x22x 22 /1
											40		40
8	9	14,5	30	15	39	52	15	9	25	27	27	1	Z071/25x27x 40 /1
											63		63
											40		40
10	11	22,5	50	23	63	88	18	11	40	46	50	1	Z071/40x46x 50 /1
											80		80
											100		100
											56		56
10	13	24,5	55	27,5	75	100	20	14	50	56	56	1	Z071/50x56x 56 /1
											112		112

# Z071/.../2

Rechteckführung  
 Square guide bar  
 Guidage rectangulaire

DLC beschichtet  
 coated with DLC  
 avec revêtement DLC

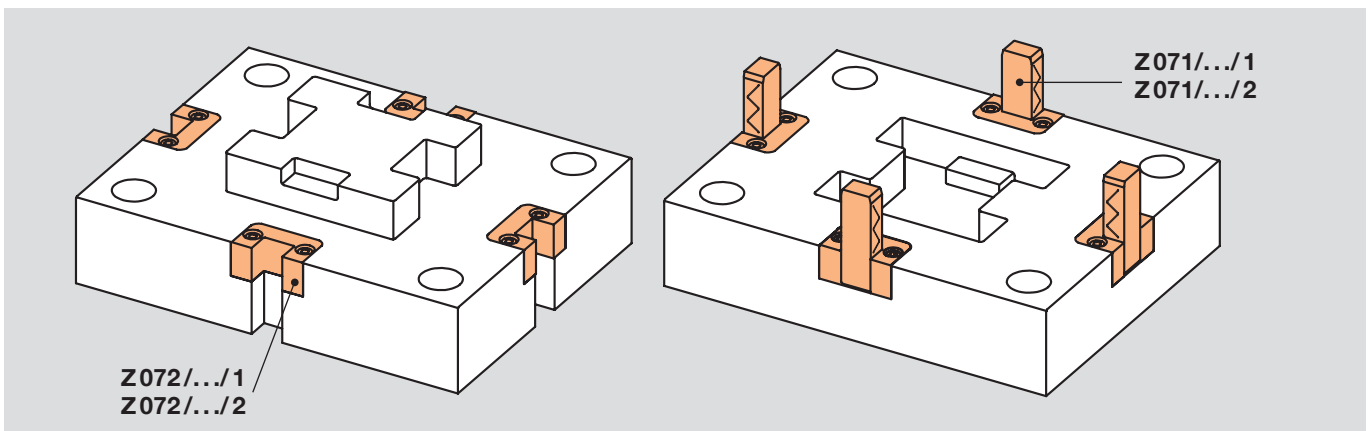
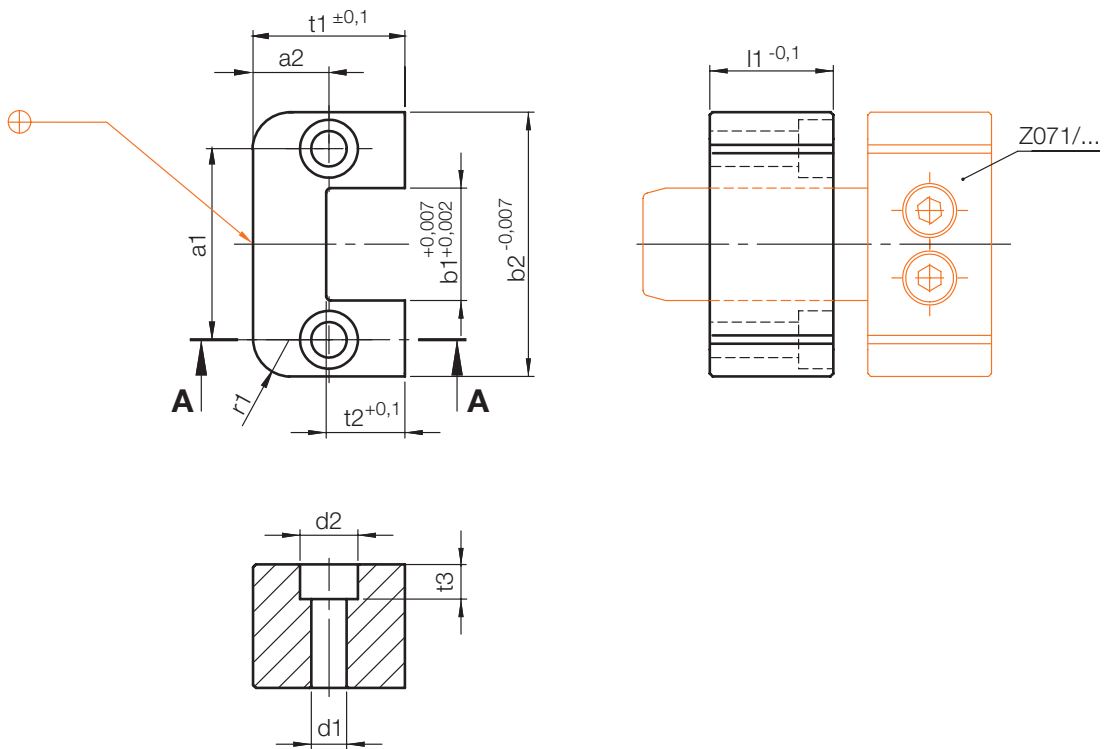


r1	t3	t2	t1	a2	a1	b2	d2	d1	b1	l1	l2	Typ	Nr./No.
6	6,8	13,5	27	13,5	34	47	11	6,6	20	22	22	2	Z071/20x22x 22 /2
											40		40
											63		63
8	9	14,5	30	15	39	52	15	9	25	27	40	2	Z071/25x27x 40 /2
											63		63
											80		80
10	11	22,5	50	23	63	88	18	11	40	46	50	2	Z071/40x46x 50 /2
											100		100
											56		56
10	13	24,5	55	27,5	75	100	20	14	50	56	56	2	Z071/50x56x 56 /2
											112		112

# Z072/.../1

Führungsaufnahme  
Guide retainer  
Logement de guidage

Mat.: 1.2379/56 HRC+2

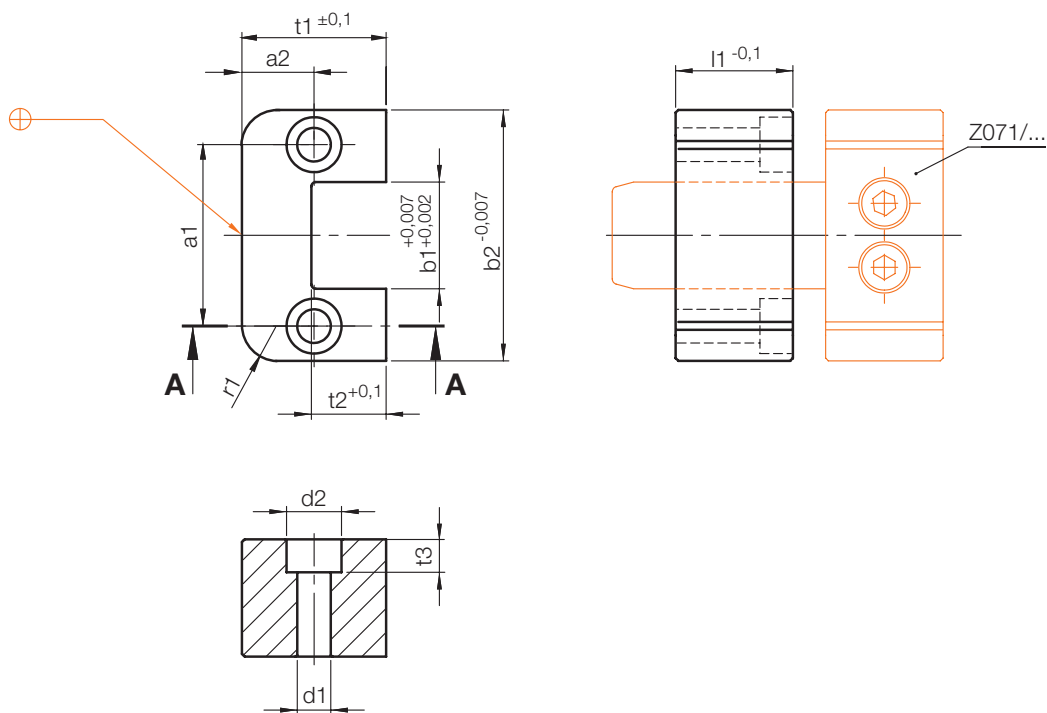


r1	t3	t2	t1	a2	a1	b2	d2	d1	b1	l1	Typ	Nr./No.
6	6,8	14	27	13,5	34	47	11	6,6	<b>20</b>	<b>22</b>	<b>1</b>	Z072/20x22 /1
8		15	30	15	39	52			<b>25</b>	<b>27</b>		25x27
	9	20	40	20	49	67	15	9	<b>32</b>	<b>36</b>		32x36
10	11	23	50	23	63	88	18	11	<b>40</b>	<b>46</b>		40x46
	13	25	55	27,5	75	100	20	14	<b>50</b>	<b>56</b>		50x56

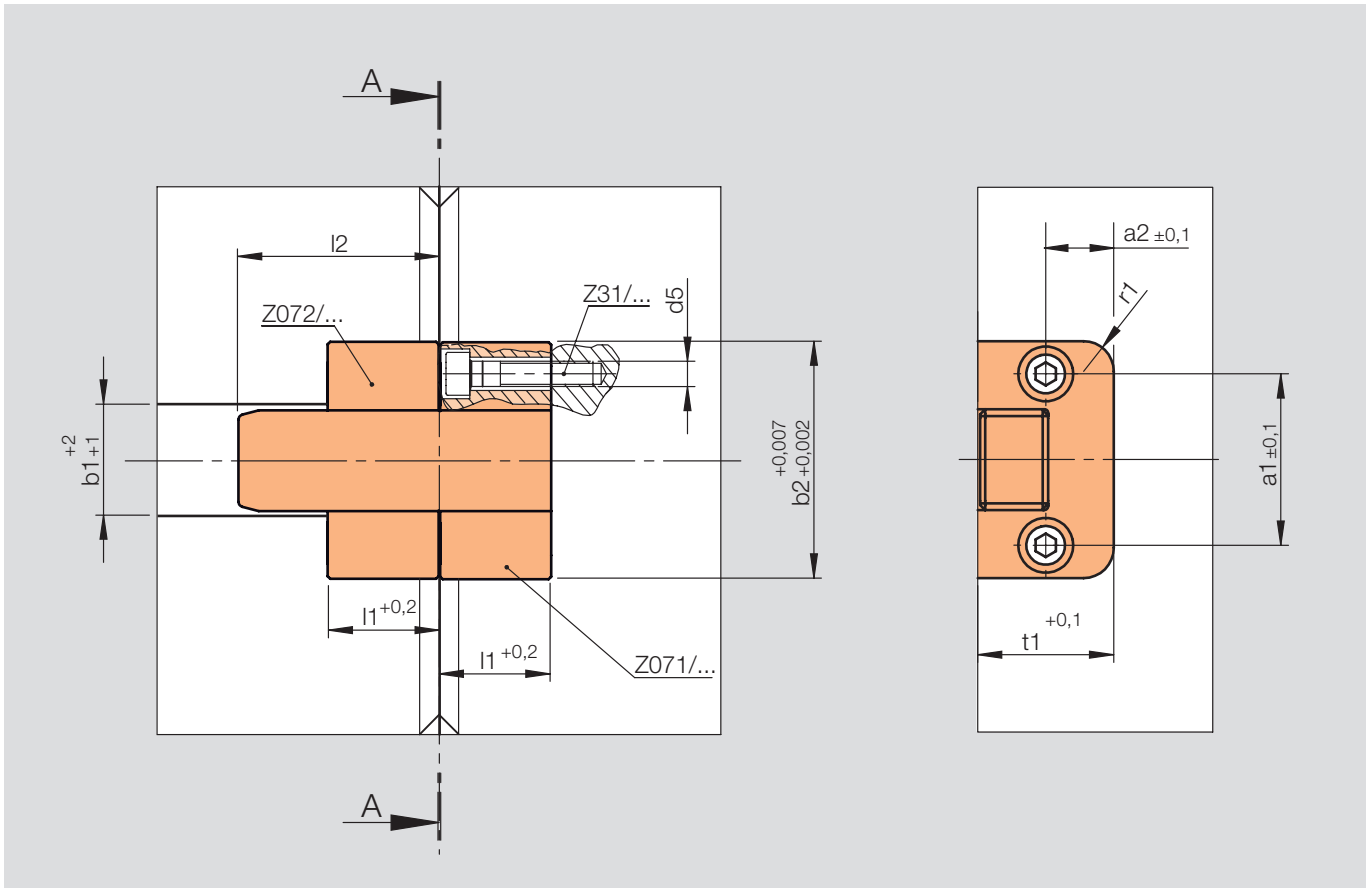
# Z072/.../2

Führungsaufnahme  
 Guide retainer  
 Logement de guidage

Mat.: 1.2379 / >70 HRC  
 DLC beschichtet  
 coated with DLC  
 avec revêtement DLC



r1	t3	t2	t1	a2	a1	b2	d2	d1	b1	l1	Typ	Nr./No.
6	6,8	14	27	13,5	34	47	11	6,6	<b>20</b>	<b>22</b>	<b>2</b>	Z072/20x22 /2
8		15	30	15	39	52			<b>25</b>	<b>27</b>		25x27
	9	20	40	20	49	67	15	9	<b>32</b>	<b>36</b>		32x36
10	11	23	50	23	63	88	18	11	<b>40</b>	<b>46</b>		40x46
	13	25	55	27,5	75	100	20	14	<b>50</b>	<b>56</b>		50x56



r1	t1	a2	a1	b2	d5	b1	l1	l2	Nr./No.
6	27	13,5	34	47	M6	20	22	22	Z071/20x22x 22 / ...
								40	40 / ...
8	30	15	39	52	M8	32	36	25	Z071/25x27x 40 / ...
								63	63 / ...
								40	Z071/32x36x 40 / ...
10	50	23	63	88	M10	40	46	40	Z071/40x46x 50 / ...
								80	80 / ...
								56	Z071/50x56x 56 / ...
	55	27,5	75	100	M12	50	56	56	Z071/50x56x 56 / ...
								112	112 / ...