

# HASCO®

*Ermöglichen mit System.*

**Neu  
New  
Nouveau**

**Z073/...**

## **Linearnadelführungs- einheit**

**Linear needle guide unit**

**Unité de guidage plat  
à rouleaux**



Die HASCO Linearnadelführungseinheit Z073/... setzt vollkommen neue Maßstäbe in Präzision und Rollreibung. Durch engstes Passungsspiel der umlaufenden Nadeln führt und zentriert sie zuverlässig Spritz- und Druckgießwerkzeuge.

Neben der Baugruppe Z073/... sind die Rechteckführung Z0731/... und die Linearnadelführung Z0732/... auch einzeln lieferbar.

The HASCO linear needle guide unit Z073/... sets completely new standards in precision and rolling friction. Thanks to the very tight fitting tolerance of the circulating needles, it reliably guides and centres injection moulding units and die-casting moulds.

As well as sub-assembly Z073/..., the square centering guide Z0731/... and the linear needle guide unit Z0732/... are also available separately.

L'unité de guidage plat à rouleaux HASCO Z073/... établit des normes complètement nouvelles en matière de précision et de friction par roulement. Grâce à un jeu d'ajustement le plus étroit des aiguilles périphériques, elle effectue un guidage et un centrage fiable des moules à injection et sous pression.

En plus de l'ensemble complet Z073/..., il est également possible de commander séparément et individuellement le guidage rectangulaire Z0731/... ainsi que le logement de guidage à rouleaux Z0732/...

## **Besondere Merkmale**

- Hochpräzises, flächiges Führen von Spritzgießwerkzeugen
- Annähernd spielfreies System durch engstes Passungsspiel
- Umlaufende Nadeln ermöglichen unbegrenzten Hub
- Große Anlagefläche der Nadeln
- Speziell für Abstreiferplatten
- Verschleißarm durch Rollreibung
- Max. Arbeitstemperatur 200°C
- Empfohlenes Hochleistungs-Schmierspray Z261/...
- Befestigungsmaterial ist bereits enthalten

## **Special Features**

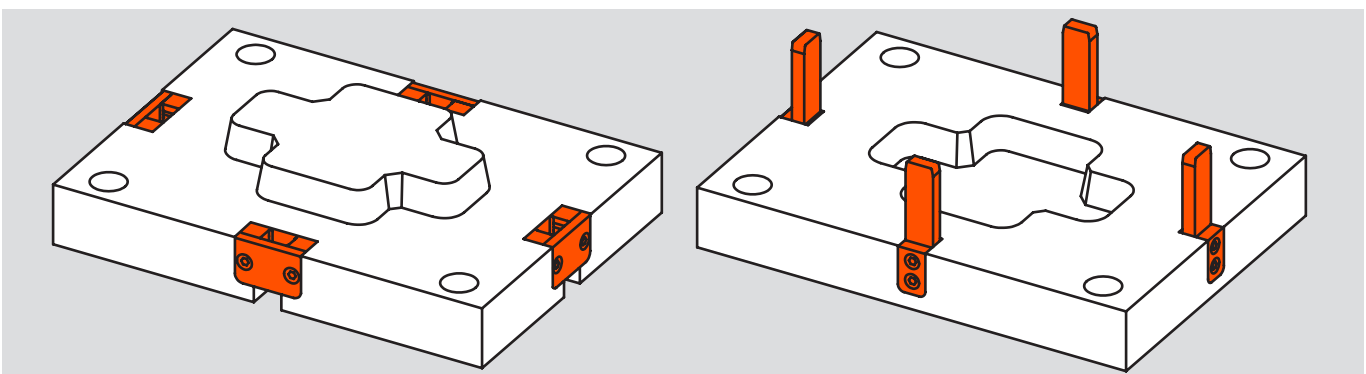
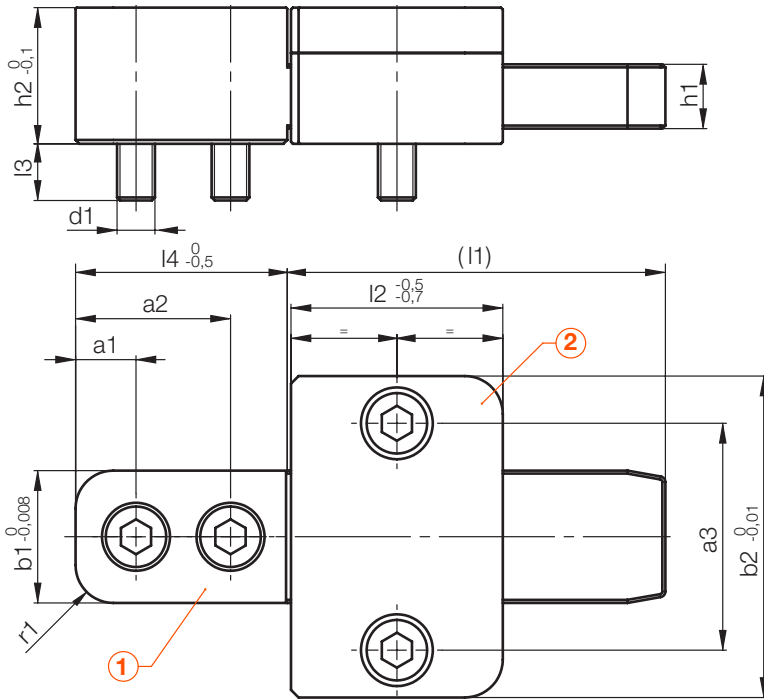
- High-precision, flat guiding of injection moulding tools
- System operates virtually free of play through very tight fitting tolerance
- Circulating needles enable unlimited stroke
- Large contact surface of the needles
- Specifically for stripper plates
- Low wear through rolling friction
- Max. service temperature 200°C
- Recommended high-performance lubricating spray Z261/...
- Fixing material is included

## **Caractéristiques Particulières**

- Guidage plat de haute précision des moules à injection
- Système pratiquement sans jeu grâce au jeu d'ajustement étroit
- Les rouleaux périphériques permettent une course illimitée
- Grande surface de contact avec les rouleaux
- Spécialement adapté aux plaques dévetisseuses
- Faible usure grâce au frottement par roulement
- Température d'exploitation maximale de 200°C
- Aérosol d'anticorrosion universelle recommandé Z261/...
- Le matériel de fixation est déjà inclus

# Z073/...

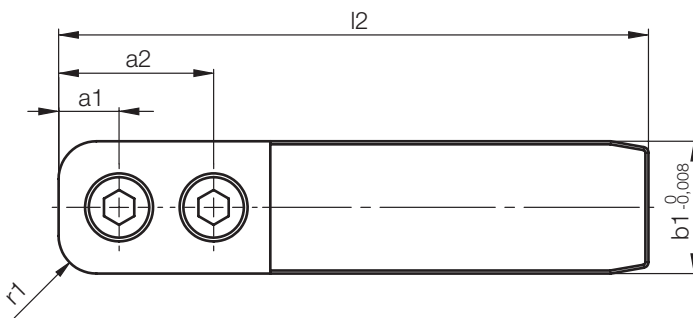
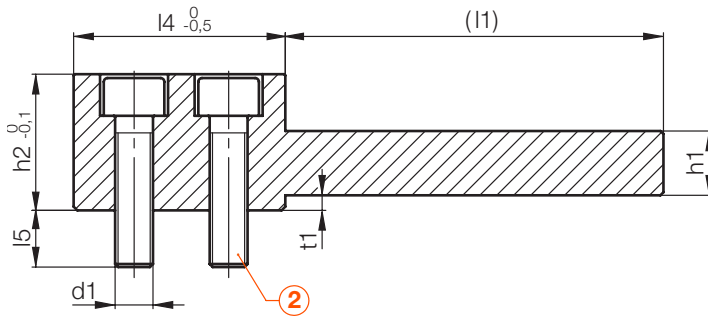
Linearnadelführungseinheit  
 Linear needle guide unit  
 Unité de guidage plat à rouleaux



n2	Pos. 2	n1	Pos. 1	r1	h2	a3	a2	a1	b2	h1	l4	l3	d1	b1	l2	l1	Nr. / No.
	Z0732/...		Z0731/...														
1	...12x27	1	...12x 25	4	22	29	20	7	45	9	27	9,8	M6	12	27	25	Z073/12x27x 25
			50													50	50
	17x36		17x 32	6	25	35	26	10	50		36	11,8		17	36	32	17x36x 32
			63													63	63
	25x46		25x 40	8	32	45	33	13	63	13	46	12	M8	25	46	40	25x46x 40
			80													80	80
	35x56		35x 50	10	36	60	41	16	85	17	56	15	M10	35	56	50	35x56x 50
			100													100	100
	45x66		45x 56		40	74	48	18	100		66	18	M12	45	66	56	45x66x 56
			112													112	112

# Z0731/...

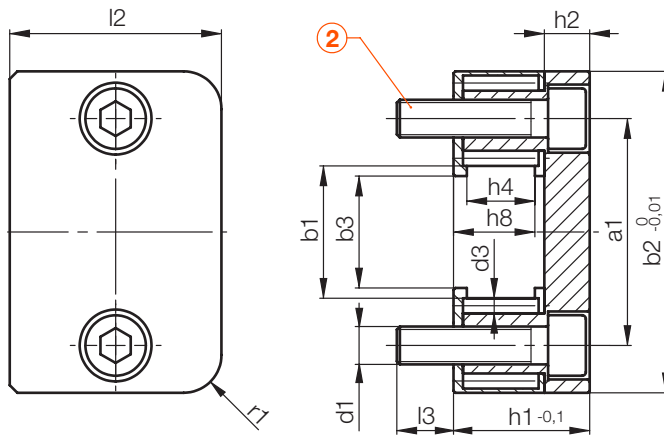
Rechteckführung  
 Square guide bar  
 Guidage rectangulaire



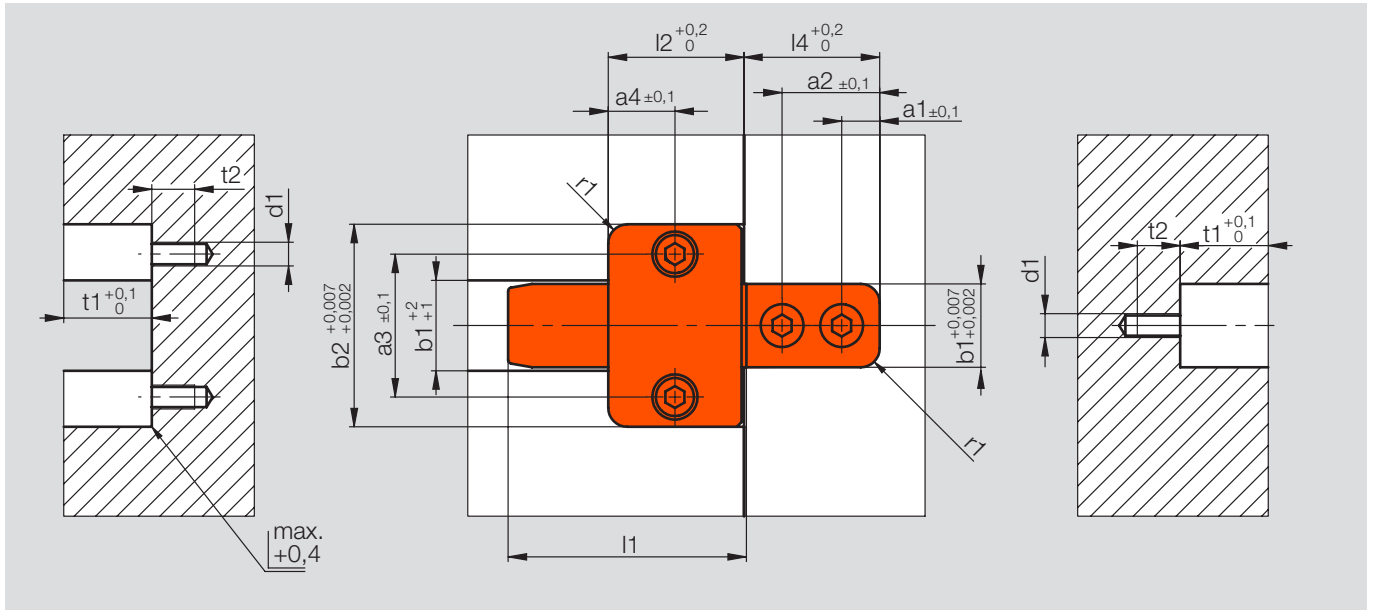
n2	Pos. 2	r2	r1	a2	a1	t1	h2	h1	l5	l4	l3	l2	d1	b1	l1	Nr. / No.
2	Z31/ 6x25	1	4	20	7	3	22	9	9,8	27	4	52	M6	12	25	Z0731/12x 25
												77			50	
	30		6	26	10	3,5	25		11,8	36	5	68		17	32	17x 32
												99			63	
												86			80	
	8x35	1,5	8	33	13	4	32	13	12	46	6	86	M8	25	40	25x 40
												126			80	
	10x40		10	41	16		36	17	15	56	7	106	M10	35	50	35x 50
												156			100	
												122			56	
	12x45		48	19	4,5	40			18	66		122	M12	45	56	45x 56
												178			112	

# Z0732/...

Linearnadelführung  
 Linear needle guide  
 Logement de guidage à rouleaux



n2	Pos. 2	r1	h8	h4	h2	h1	a1	b3	b2	l3	d1	b1	l2	Nr. / No
2	Z31/ 6x25	4	12,5	10	8	22	29	6,6	45	9,8	M6	12	27	Z0732/12x27
	30	6	13		10	25	35	11,6	50	11,8		17	36	17x36
	8x35	8	17,5	14	12	32	45	19,6	63	12	M8	25	46	25x46
	10x40	10	21,5	18		36	60	29,6	85	15	M10	35	56	35x56
	12x45		22		15	40	74	39,6	100	19	M12	45	66	45x66



r1	t2	t1	a4	a3	a2	a1	d1	b2	l4	b1	l2	l1	Nr. / No
4	13	22	13,2	29	20	7	M6	45	27	12	27	25	Z073/12x27x 25
												50	50
6	15	25	17,7	35	26	10		50	36	17	36	32	17x36x 32
												63	63
8	16	32	22,7	45	33	13	M8	63	46	25	46	40	25x46x 40
												80	80
10	20	36	27,7	60	41	16	M10	85	56	35	56	50	35x56x 50
												100	100
												56	45x66x 56
	23,5	40	32,7	74	48	18	M12	100	66	45	66	56	112

