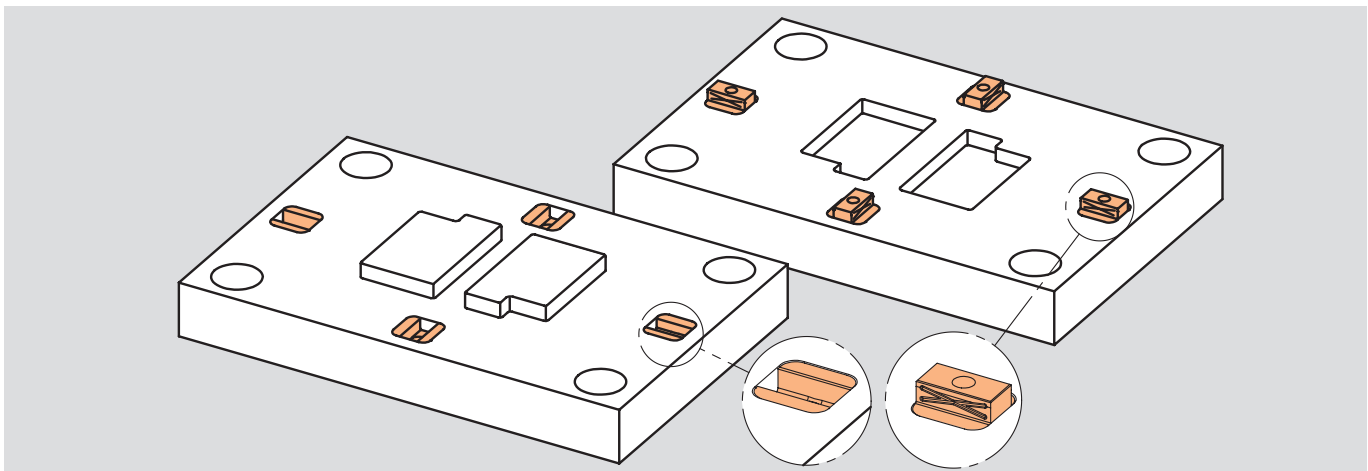
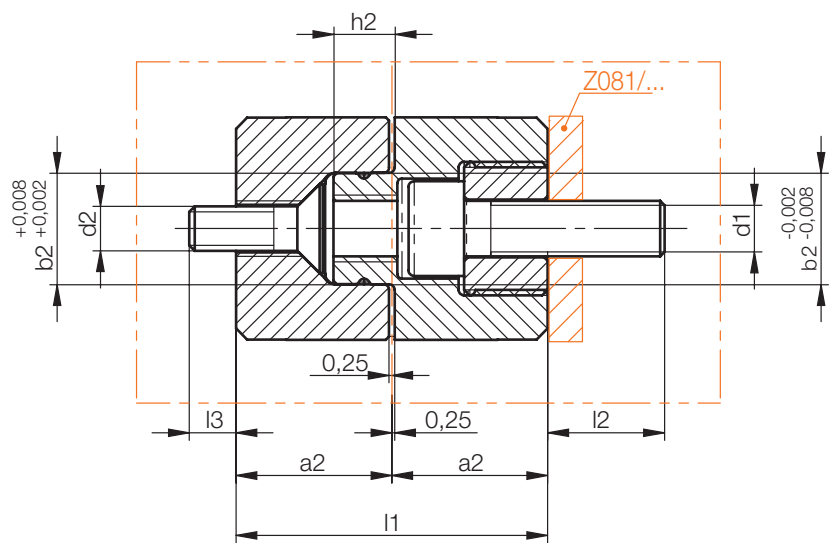
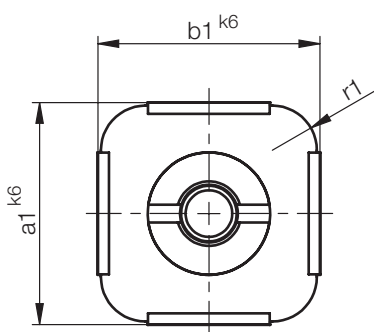
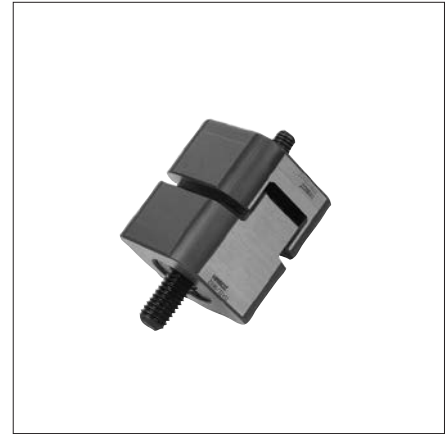


Z080/...

Zentriereinheit, eckig
 Locating unit, rectangular
 Unité de centrage prismatique, carré

Mat.: 1.2343 / 53 HRC



r1	h2	a2	b2	l3	l2	l1	d2	d1	a1	b1	Nr./No.
4	5,5	14	10	4	12	28	M4	M5	20	20	Z080/20x20
5	7,5	16	12	8	13	32	M5	M6	25	25	25x25
6	9,5	18	16	12	15	36	M6	M8	32	32	32x32
	11,5	22,5	20	10	17	45	M8	M10	40	40	40x40