

Zentriereinheit, eckig
Locating unit, rectangular
Unité de centage, carré



Die eckige Zentriereinheit Z080/... ist um eine weitere kleinere Abmessung erweitert worden.

Die Zentriereinheiten ermöglichen ein präzises Zentrieren von Formplatten in Spritz- und Druckgießwerkzeugen.

Besondere Merkmale

- Führungsspiel über alle Größen gleich (Spiel 0,004 - 0,016 mm)
- Wartungsfreundlich mit Schmiernuten
- Elemente sind leicht von der Trennebene aus zu montieren
- Präzise, flächige Formzentrierung
- Verriegelung gegen Querkräfte im Werkzeug
- Kurze Führung
- Baugleich mit Z082/...
- Abgestimmt auf Z081/... Distanzscheibe

Another dimension has been added to the rectangular locating unit Z080/...

The locating units allow precise centring of mould plates in injection moulding tools and diecasting moulds.

Special Features

- Tolerance the same for all sizes (tolerance 0.004 - 0.016 mm)
- Maintenance-friendly with lubrication grooves
- Elements can be easily mounted from the parting surface
- Precise, flat mould centring
- Locking to prevent transversal forces in the mould
- Short guidance
- Identical in construction to Z082/...
- Coordinated to distance ring Z081/...

L'unité de centage prismatique Z080/... a été complétée d'une dimension encore plus petite.

Les unités de centage permettent le centrage précis des plaques de moule dans les outils d'injection et de moulage sous pression.

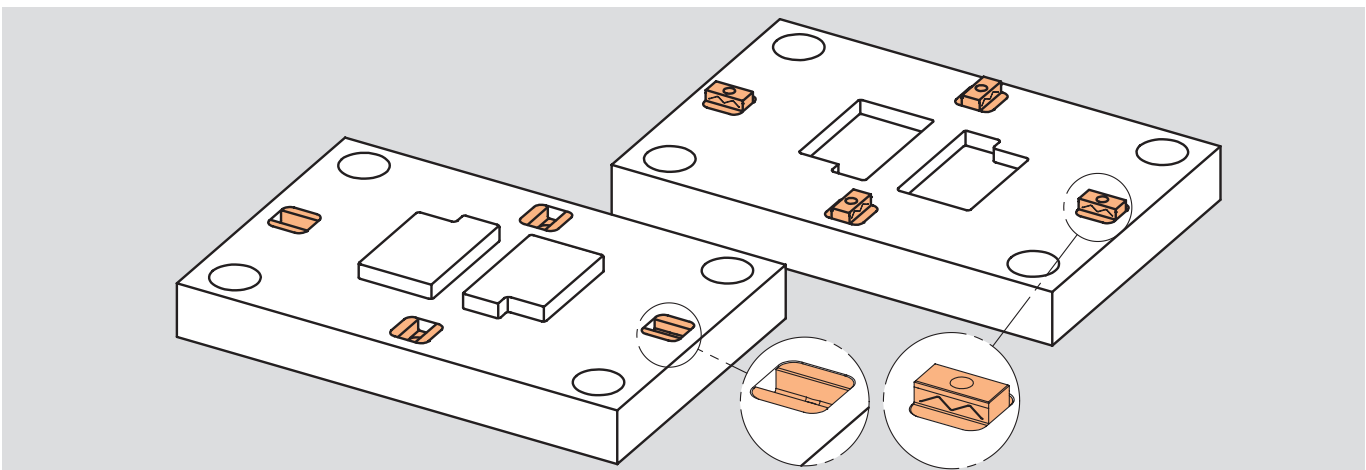
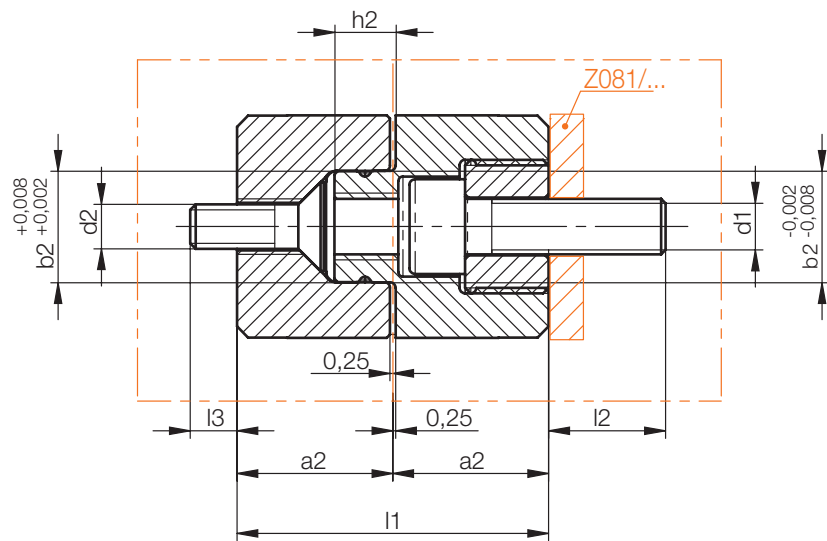
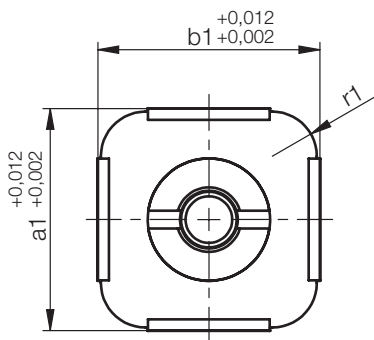
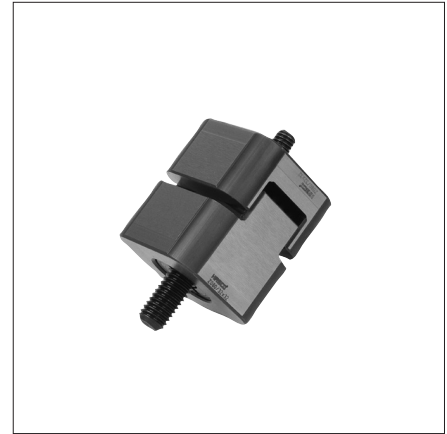
Caractéristiques particulières

- Jeu de guidage identique sur toutes les dimensions (jeu 0,004 - 0,016 mm)
- Nécessite très peu d'entretien avec les rainures de graissage
- Les éléments sont faciles à monter depuis le niveau de séparation
- Centrage de forme précis sur les surfaces
- Verrouillage contre les efforts tranchants dans l'outil
- Guidage courte
- Construction identique avec Z082/...
- Adaptée à la rondelle d'entretoise Z081/...

Z080/...

Zentriereinheit, eckig
 Locating unit, rectangular
 Unité de centrage prismatique, carré

Mat.: 1.2343 / 53HRC



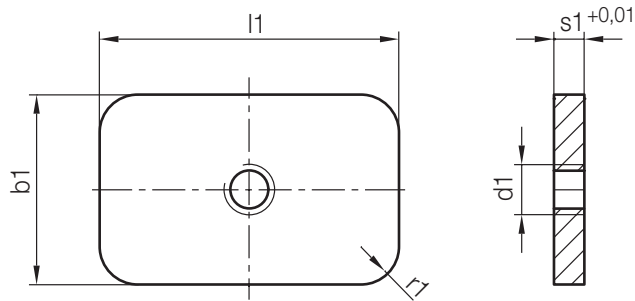
Neu / New / Nouveau

r1	h2	a2	b2	l3	l2	l1	d2	d1	a1	b1	Nr. / No.
3	4,5	12	8	3	8	24	M3	M3	16	16	Z080/16x16
4	5,5	14	10	4	10	28	M4	M5	20	20	20x20
5	7,5	16	12	8	13	32	M5	M6	25	25	25x25
6	9,5	18	16	12	15	36	M6	M8	32	32	32x32
	11,5	22,5	20	14	17	45	M8	M10	40	40	40x40

Z081/...

Distanzscheibe
 Spacer disc
 Rondelle de réglage

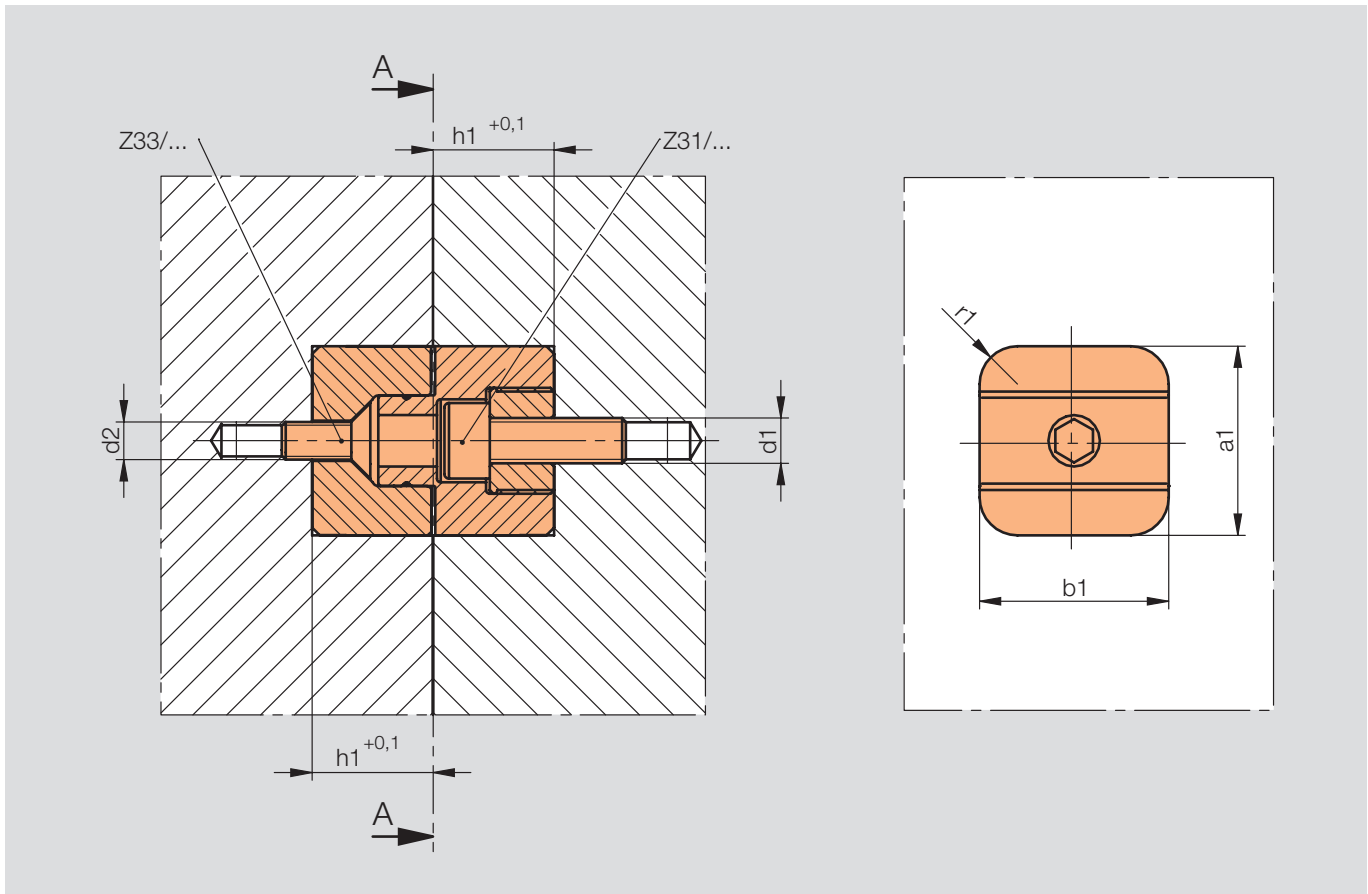
Mat.: 1.2842/53 ± 1 HRC



Neu / New / Nouveau

r1	d1	b1	l1	s1	Nr. / No.	
4	M4	16	16	3	Z081/ 16x 16x 3	
5	M6	20	20	3	Z081/ 20x 20x 3	
				3,1	3,1	
				3,2	3,2	
				40	3	40x 3
					3,05	3,05
					3,1	3,1
				3,2	3,2	
6	M8	25	25	3	Z081/ 25x 25x 3	
				3,1	3,1	
				3,2	3,2	

r1	d1	b1	l1	s1	Nr. / No.	
6	M8	25	40	3	Z081/ 25x 40x 3	
				3,1	3,1	
				3,2	3,2	
7	M10	32	32	3	Z081/ 32x 32x 3	
				3,1	3,1	
				3,2	3,2	
				50	3	50x 3
					3,1	3,1
					3,2	3,2
	M12	40	40	3,05	Z081/ 40x 40x 3,05	
				3,1	3,1	
				3,2	3,2	



Neu / New / Nouveau

r1	d2	d1	h1	Tol. a1 / b1	a1	b1	Nr. / No.
3	M3	M3	12	+0,011 / +0,017	16	16	Z080 / 16x16
4	M4	M5	14		20	20	20x20
5	M5	M6	16		25	25	25x25
6	M6	M8	18	+0,014 / +0,022	32	32	32x32
	M8	M10	22,5		40	40	40x40