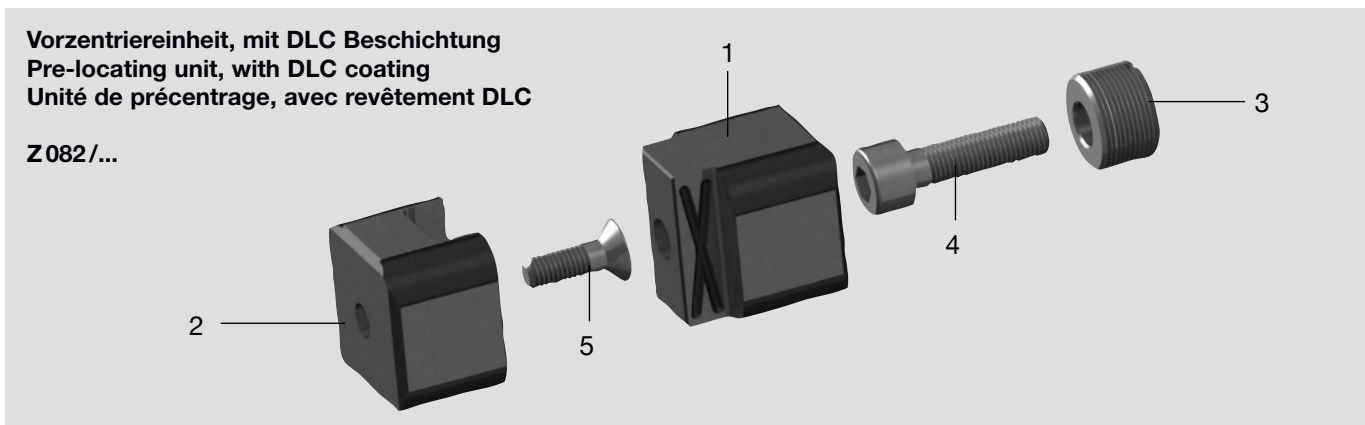
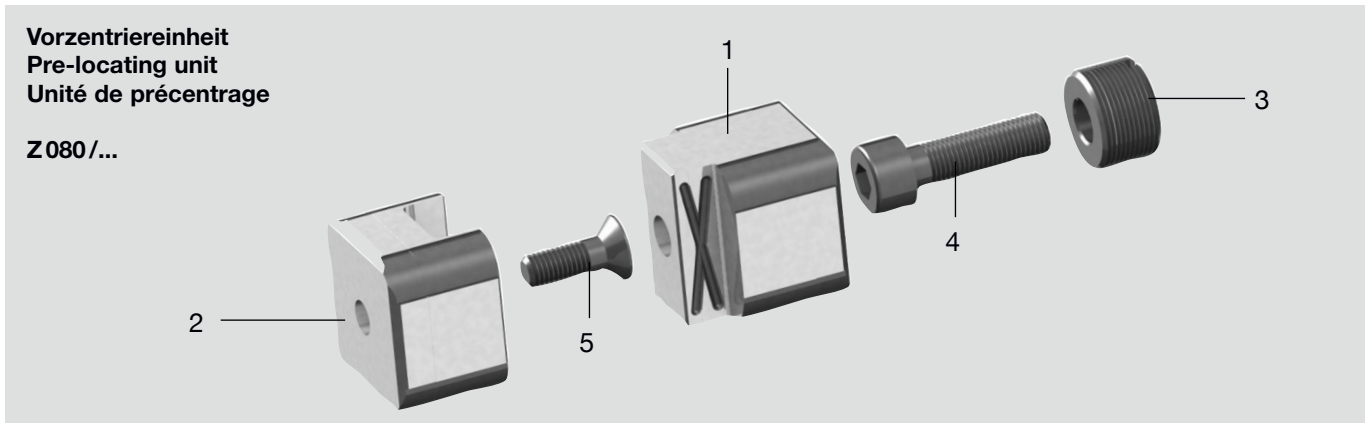


Z080 /..., Z082 /...

Ersatzteile
Spare parts
Pièces détachées



Pos.	Benennung	Designation	Désignation	Stück Quantity Pièce
1	Oberteil, eintauchend	Upper part, male	Partie supérieure, plongeant	1
2	Unterteil, aufnehmend	Lower part, female	Partie inférieure, récepteur	1
3	Gewindingering	Thread ring	Anneau fileté	1
4	Zylinderschraube	Hexagon socket head cap screw	Vis à tête cylindrique à 6 pans creux	1
5	Senkkopfschraube	Countersunk socket head screw	Vis à tête fraisée à 6 pans creux	1

Z080/...

Nr./No.	1 Z080/...	2 Z080/...	3 Z014/...	4 Z31/...	5 Z33/...
Z080/20x20	...20x20-01/E	...20x20-02/E	...12x1 / 7,5-02/B	... 5x18	...4x12
25x25	...25x25-01/E	...25x25-02/E	...14x1 / 8,5-02/B	... 6x22	...5x16
32x32	...32x32-01/E	...32x32-02/E	...18x1 / 9,5-02/B	... 8x25	...6x20
40x40	...40x40-01/E	...40x40-02/E	...22x1,5/12,5-02/B	...10x30	...8x25

Z082/...

Nr./No.	1 Z082/...	2 Z082/...	3 Z014/...	4 Z31/...	5 Z33/...
Z082/20x20	...20x20-01/E	...20x20-02/E	...12x1 / 7,5-02/B	... 5x18	...4x12
25x25	...25x25-01/E	...25x25-02/E	...14x1 / 8,5-02/B	... 6x22	...5x16
32x32	...32x32-01/E	...32x32-02/E	...18x1 / 9,5-02/B	... 8x25	...6x20
40x40	...40x40-01/E	...40x40-02/E	...22x1,5/12,5-02/B	...10x30	...8x25